

2009-12-16

---

**EXTINTORES PORTÁTILES CONTRA INCENDIOS**



E: PORTABLE FIRE EXTINGUISHERS

---

CORRESPONDENCIA: esta norma es idéntica (IDT) a la norma NFPA 10:2007

---

DESCRIPTORES: extintor portátil; extintor; material portátil; equipo contra incendios.

---

I.C.S.: 13.220.20

---

Editada por el Instituto Colombiano de Normas Técnicas y Certificación (ICONTEC)  
Apartado 14237 Bogotá, D.C. - Tel. (571) 6078888 - Fax (571) 2221435

---

Prohibida su reproducción

Segunda actualización  
Editada 2009-12-24

## PRÓLOGO

El Instituto Colombiano de Normas Técnicas y Certificación, **ICONTEC**, es el organismo nacional de normalización, según el Decreto 2269 de 1993.

**ICONTEC** es una entidad de carácter privado, sin ánimo de lucro, cuya Misión es fundamental para brindar soporte y desarrollo al productor y protección al consumidor. Colabora con el sector gubernamental y apoya al sector privado del país, para lograr ventajas competitivas en los mercados interno y externo.

La representación de todos los sectores involucrados en el proceso de Normalización Técnica está garantizada por los Comités Técnicos y el período de Consulta Pública, este último caracterizado por la participación del público en general.

La NTC 2885 (Segunda actualización) fue ratificada por el Consejo Directivo de 2009-12-16.

Esta norma está sujeta a ser actualizada permanentemente con el objeto de que responda en todo momento a las necesidades y exigencias actuales.

A continuación se relacionan las empresas que colaboraron en el estudio de esta norma a través de su participación en el Comité Técnico 19 Prevención y protección contra el fuego.

ANDIEQUIP	IMPLESEG LTDA.
ARP POSITIVA	INCOLDEXT LTDA.
CONSEJO COLOMBIANO DE	INMETALANDINA - ASPERCOL
SEGURIDAD	MUNDIAL DE EXINTORES
COOPERATIVA DE BOMBEROS -	PETROBRAS
COOPEBOB	PIROCONTROL
EQUIMISEG LTDA	PRODESEG S.A.
FÁBRICA EXTINTORES AMÉRICA	PRODESEIN LTDA.
FALODEX LTDA.	PROVEER SURAMERICANA
FENALCO	RASTREAR LTDA.
GENERAL FIRE CONTROL	

Además de las anteriores, en Consulta Pública el Proyecto se puso a consideración de las siguientes empresas:

ARSEG	IMPERMEABLES HR
ARTECMA LTDA.	IMPLESEG
BP EXPLORATION COLOMBIA LTDA.	MANSAROVAR ENERGY COLOMBIA LTDA.
C.I. UNIROCA S.A.	OCENSA
CALZADO INDUSTRIAL JOVICAL S.A.	OXY
CHEVRON PETROLEUM COMPANY	PACIFIC RUBIALES ENERGY
ECOPETROL	PERENCO COLOMBIA LTD
ENRIQUE TORRES SEGURIDAD	PETROBRAS
INDUSTRIAL LTDA.	PRODESEG
EXXON MOBIL	REPSOL YPF
GENERAL FIRE CONTROL	SHELL
GRAN TIERRA ENERGY	WESTLAND - EPP - S.A.
HOCOL	

**ICONTEC** cuenta con un Centro de Información que pone a disposición de los interesados normas internacionales, regionales y nacionales y otros documentos relacionados.

**DIRECCIÓN DE NORMALIZACIÓN**

**CONTENIDO**

	<b>Página</b>
<b>CAPÍTULO 1. ADMINISTRACIÓN</b>	
1.1    ALCANCE .....	1
1.2    OBJETO .....	2
1.3    UNIDADES .....	2
<b>CAPÍTULO 2. PUBLICACIONES MENCIONADAS</b>	
2.1    GENERAL .....	2
2.2    PUBLICACIONES NFPA .....	3
2.3    OTRAS PUBLICACIONES.....	4
2.4    REFERENCIAS DE EXTRACTOS EN SECCIONES OBLIGATORIAS .....	5
<b>CAPÍTULO 3. DEFINICIONES</b>	
3.1    GENERAL .....	5
3.2    DEFINICIONES OFICIALES .....	5
3.3    DEFINICIONES GENERALES .....	6
3.4    DEFINICIONES DE EXTINTORES .....	8
<b>CAPÍTULO 4. REQUISITOS GENERALES</b>	
4.1    LISTADOS Y ROTULADOS.....	9
4.2    IDENTIFICACIÓN DE CONTENIDOS.....	10
4.3    MANUAL DE INSTRUCCIÓN .....	11
4.4    EXTINTORES OBSOLETOS .....	11

**CAPÍTULO 5. SELECCIÓN DE EXTINTORES PORTÁTILES**

<b>5.1</b>	<b>REQUISITOS GENERALES .....</b>	<b>12</b>
<b>5.2</b>	<b>CLASIFICACIÓN DE INCENDIOS.....</b>	<b>12</b>
<b>5.3</b>	<b>SISTEMA DE CLASIFICACIÓN DE EXTINTORES.....</b>	<b>13</b>
<b>5.4</b>	<b>CLASIFICACIÓN DE RIESGOS .....</b>	<b>14</b>
<b>5.5</b>	<b>SELECCIÓN PARA RIESGOS ESPECÍFICOS .....</b>	<b>15</b>
<b>5.6</b>	<b>SELECCIÓN PARA LUGARES ESPECÍFICOS .....</b>	<b>16</b>

**CAPÍTULO 6. INSTALACIÓN DE EXTINTORES PORTÁTILES**

<b>6.1</b>	<b>GENERAL .....</b>	<b>17</b>
<b>6.2</b>	<b>INSTALACIONES PARA RIESGOS CLASE A .....</b>	<b>19</b>
<b>6.3</b>	<b>INSTALACIONES PARA RIESGOS CLASE B .....</b>	<b>20</b>
<b>6.4</b>	<b>INSTALACIONES PARA RIESGOS CLASE C .....</b>	<b>22</b>
<b>6.5</b>	<b>INSTALACIONES PARA RIESGOS CLASE D .....</b>	<b>22</b>
<b>6.6</b>	<b>INSTALACIONES PARA RIESGOS CLASE K .....</b>	<b>22</b>

**CAPÍTULO 7. INSPECCIÓN, MANTENIMIENTO Y RECARGA DE EXTINTORES PORTÁTILES**

<b>7.1</b>	<b>GENERAL .....</b>	<b>23</b>
<b>7.2</b>	<b>INSPECCIÓN.....</b>	<b>24</b>
<b>7.3</b>	<b>MANTENIMIENTO.....</b>	<b>26</b>
<b>7.4</b>	<b>RECARGA.....</b>	<b>29</b>

**CAPÍTULO 8. PRUEBA HIDROSTÁTICAS**

<b>8.1</b>	<b>GENERAL .....</b>	<b>34</b>
------------	----------------------	-----------

	<b>Página</b>
<b>82    EQUIPOS DE PRUEBA .....</b>	<b>35</b>
<b>8.3    FRECUENCIA .....</b>	<b>36</b>
<b>8.4    INSPECCIÓN DE EXTINTORES.....</b>	<b>37</b>
<b>8.5    PROCEDIMIENTOS DE PRUEBA .....</b>	<b>38</b>
<b>8.6    PRESIONES DE PRUEBA.....</b>	<b>40</b>
<b>8.7    REGISTROS DE PRUEBAS HIDROSTÁTICAS.....</b>	<b>40</b>
<b>8.8    REPROBACIÓN DE EXTINTORES .....</b>	<b>41</b>
<b>ANEXOS</b>	
<b>ANEXO A</b>	
<b>MATERIAL EXPLICATIVO .....</b>	<b>43</b>
<b>ANEXO B</b>	
<b>SEÑALES RECOMENDADAS PARA INDICAR LA APLICABILIDAD</b>	
<b>DE EXTINTORES SEGÚN LA CLASE DE INCENDIO .....</b>	<b>63</b>
<b>ANEXO C</b>	
<b>SELECCIÓN DE EXTINTORES.....</b>	<b>66</b>
<b>ANEXO D</b>	
<b>OPERACIÓN Y USO.....</b>	<b>74</b>
<b>ANEXO E</b>	
<b>DISTRIBUCIÓN.....</b>	<b>93</b>
<b>ANEXO F</b>	
<b>SELECCIÓN DE EQUIPOS DE EXTINCIÓN PARA INCENDIOS</b>	
<b>RESIDENCIALES .....</b>	<b>101</b>
<b>ANEXO G</b>	
<b>SISTEMAS DE CLASIFICACIÓN Y DENOMINACIÓN DE EXTINTORES .....</b>	<b>108</b>
<b>ANEXO H</b>	
<b>CONDICIONES DE SELECCIÓN .....</b>	<b>110</b>
<b>ANEXO I</b>	
<b>PROCEDIMIENTOS DE MANTENIMIENTO.....</b>	<b>117</b>

<b>ANEXO J</b>	
<b>ESPECIFICACIÓN TÍPICA DE EQUIPOS CAPACES DE PRODUCIR</b>	
<b>AIRE SECO .....</b>	<b>122</b>
<b>ANEXO K</b>	
<b>REFERENCIAS DE INFORMACIÓN .....</b>	<b>123</b>

## **EXTINTORES PORTÁTILES CONTRA INCENDIOS**

**NOTA IMPORTANTE**    *Este documento de la NFPA está disponible para uso supeditado a importantes avisos y desautorizaciones legales. Estos avisos y desautorizaciones aparecen en todas las publicaciones contenidas en este documento y se pueden encontrar bajo el encabezamiento "Avisos y Desautorizaciones Importantes Sobre Documentos de la NFPA". También se pueden obtener solicitándolos de la NFPA o verse en [www.nfpa.org/disclaimers](http://www.nfpa.org/disclaimers).*

NOTA    El asterisco (\*) después del número o letra señalando un párrafo indica que se puede encontrar material aclaratorio sobre el párrafo en el Anexo A.

La referencia entre corchetes [ ] después de una sección o párrafo indica material que se ha extraído de otro documento de la NFPA. Para ayuda del usuario, en el Capítulo 2 se da el título completo y edición de los documentos de origen de extractos en las secciones obligatorias del documento y aquellos de extractos en las secciones informativas se dan en el Anexo K. Los cambios editoriales al material citado consisten en revisar las referencias en la sección correspondiente de este documento o la inclusión del número del documento con el número de división cuando la referencia es al documento original. Las solicitudes de interpretación o revisión del texto citado se deben enviar al comité técnico responsable del documento de origen.

Se puede encontrar información sobre las publicaciones mencionadas en el Capítulo 2 y Anexo K.

### **CAPÍTULO 1. ADMINISTRACIÓN**

#### **1.1\*    ALCANCE**

Las estipulaciones de esta norma aplican a la selección, instalación, inspección, mantenimiento y prueba de equipos de extintores portátiles.

**1.1.1**    Los extintores portátiles son un medio primario de defensa para controlar incendios de tamaño limitado.

**1.1.2**    La selección e instalación de extintores es independiente de si el edificio está equipado con rociadores automáticos, tuberías verticales y mangueras u otros equipos fijos de protección (véanse los numerales 5.5.5, 6.1.1.1, 6.2.1.1 y 6.2.1.5).

**1.1.3**    Los requisitos que se dan aquí son mínimos.



**1.1.4** Las estipulaciones no aplican a sistemas permanentes de extinción de incendio, aunque algunas partes de ellos sean portátiles (como mangueras y boquillas conectados a un suministro fijo de agente extintor).

## **1.2\* OBJETO**

Esta norma está preparada para uso y guía de las personas a cargo de la selección, compra, instalación, aprobación, listado, diseño y mantenimiento de equipos portátiles de extinción de incendios.

**1.2.1** Los requisitos de protección contra incendios de esta norma son de naturaleza general y no tienen el propósito de invalidar las estipulaciones específicas de otras normas NFPA para ocupaciones específicas.

**1.2.2** Nada en esta norma debe interpretarse como restrictiva de nuevas tecnologías o disposiciones alternativas, siempre y cuando no se reduzca el grado de protección aquí descrito y sea aceptable para la autoridad competente.

## **1.3 UNIDADES**

**1.3.1** Las unidades métricas de medida de esta norma están de acuerdo con el sistema métrico moderno conocido como *International System of Units* (SI) (Sistema Internacional de Unidades).

**1.3.1.1** Las unidades están relacionadas en la Tabla 1.3.1.1 con factores de conversión.

**Tabla 1.3.1.1. Unidades Métricas de Medida**

<b>Nombre de la unidad</b>	<b>Símbolo de la unidad</b>	<b>Factor de conversión</b>
Litro	L	1 gal = 3,785 L
Milímetro	mm	1 pulgadas = 25,4 mm
Metro	m	1 pie = 0,305 m
Kilogramo	Kg	1 lb (masa) = 0,454 kg.
Grado Celsius	°C	5/9 (°F - 32) = °C
Bar	bar	1 psi = 0,068 9 bar

**1.3.1.2** Si el valor de una medida dado en esta norma está seguido de un valor equivalente en otras unidades, se debe considerar como requisito el indicado primero.

**1.3.1.3** Un valor equivalente dado se puede considerar aproximado.

**1.3.2** El procedimiento de conversión para las unidades SI es multiplicar la cantidad por el factor de conversión y después redondear el resultado hasta el número apropiado de dígitos significativos.

## **CAPÍTULO 2. PUBLICACIONES MENCIONADAS**

### **2.1 GENERAL**

Los documentos o partes de estos listados en este capítulo se mencionan dentro de esta norma y se deben considerar parte de las estipulaciones de este documento.

## **2.2    PUBLICACIONES NFPA**

*National Fire Protection Association 1 Batterymarch Park, Quincy, MA 02169-7471.*

NFPA 14, *Standard for the Installation of Stand pipe and Hose Systems*, edición 2007.

NFPA 30A, *Code for Motor Fuel Dispensing Facilities and Repair Garages*, edición 2003.

NFPA 32, *Standard for Drycleaning Plants*, edición 2007.

NFPA 58, *Liquefied Petroleum Gas Code*, edición 2004.

NFPA 72®, *National Fire Alarm Code®*, edición 2007.

NFPA 86, *Standard for Ovens and Furnaces*, edición 2007.

NFPA 96, *Standard for Ventilation Control and Fire Protection of Commercial Cooking Operations*, edición 2004.

NFPA 120, *Standard for Fire Prevention and Control Coal Mines*, edición 2004.

NFPA 122, *Standard for Fire Prevention and Control in Metal/Nonmetal Mining and Metal Mineral Processing Facilities*, edición 2004.

NFPA 241, *Standard for Safeguarding Construction, Alterations, and Demolition Operations*, edición 2004.

NFPA 302, *Fire Protection Standard for Pleasure and Commercial Motor Craft*, edición 2004.

NFPA 303, *Fire Protection Standard for Marinas and Boatyards*, edición 2006.

NFPA 385, *Standar for Tank Vehicles for Flammable and Combustible Liquids*, edición 2000.

NFPA 407, *Standard for Aircraft Fuel Servicing*, edición 2007.

NFPA 408, *Standard for Aircraft Hand Portable Fire Extinguishers*, edición 2004.

NFPA 410, *Standard on Aircraft Maintenance*, edición 2004.

NFPA 418, *Standard for Heliports*, edición 2006.

NFPA 430, *Code for the Storage of Liquid and Solid Oxidizers*, edición 2004.

NFPA 498, *Standard for Safe Havens and Interchange Lots for Vehicles Transporting Explosives*, edición 2006.

NFPA 1192, *Standard for Recreational Vehicles*, edición 2005.

NFPA 1194, *Standard for Recreational Vehicle Parks and Campgrounds*, edición 2005.

## **2.3    OTRAS PUBLICACIONES**

### **2.3.1    Publicaciones ASTM**

American Society for Testing and Materials, 100 Barr Harbor Drive, West Conshohocken, PA 19428-2959.

ASTM D5391, *Standard Test for Electrical Conductivity and Resistivity of a Flowing High Purity Water Sample*, 2005.

### **2.3.2    Publicaciones CGA**

Compressed Gas Association, 4221 Walney Road, 5<sup>th</sup> Floor, Chantilly, VA20151-2923.

CGA C-1, *Methods of Hydrostatic Testing of Compressed Gas Cylinders*, 2004.

### **2.3.3    Publicaciones NPCA**

National Paint and Coating Association, 1500 RI Avenue, NW, Washington, DC 20005.

*Hazardous Materials Identification System (HMIS), Implementational Manual*, 1981.

### **2.3.4    Publicaciones UL**

Underwriters Laboratories Inc. 333 Pfingsten Road, Northbrook, IL 60062-2096.

ANSI/UL 8, *Standard for Foam Fire Extinguishers 2005*

ANSI/UL 154, *Standard for Carbon-Dioxide Fire Extinguishers*, 2005.

ANSI/UL 299, *Standard for Dry Chemical Fire Extinguishers*, 2005.

ANSI/UL 626, *Standard for 2 1/2-Gallon Stored-Pressure, Water-Type Fire Extinguishers*, 2005.

ANSI/UL 711, *Standard for Rating and Testing of Fire Extinguishers*, 2005.

ANSI/UL 1093, *Standard for Halogenated Agent Fire Extinguishers*, 2005.

ANSI/UL 1803, *Standard for Factory Follow-up on Third Party Certified Portable Fire Extinguishers*, 2005.

ANSI/UL 2129, *Standard for Halocarbon Clean Agent Fire Extinguishers*, 2005.

### **2.3.5    Publicaciones ULC**

Underwriters' Laboratories of Canada, 7 Underwriters Road, Toronto, Ontario, M1R 3B4, 2004. Canada,

CAN/ULC-S503, *Standard for Carbon-Dioxide Fire Extinguishers*, 2005.

CAN/ULC-S504, *Standard for Dry Chemical Fire Extinguishers*, 2005.

CAN/ULC-S507, *Standard for Water Fire Extinguishers*, 2005.

CAN/ULC-S508, *Standard for Rating and Testing of Fire Extinguishers*, 2004.

CAN/ULC-S512, *Standard for Halogenated Agent Hand and Wheeled Fire Extinguishers*, 2005.

CAN/ULC-S554, *Standard for Water Based Agent Fire Extinguishers* 2005.

CAN/ULC-S566, *Standard for Halocarbon Clean Agent Fire Extinguishers*, 2005.

### **2.3.6 Publicaciones del Gobierno de E.U.A. U.S.**

Government Printing Office, Washington, DC 20402.

*Title 49, Code of Federal Regulations, Part 180.209(b)*, 2004.

*Title 49, Code Of Federal Regulations, Part 180.213(c) (1)*,2004.

### **2.3.7 Otras Publicaciones**

*Merriam- Webster's Collegiate Dictionary*, 11 th edition, Merriam- Webster, Inc., Springfield, MA, 2003.

## **2.4 REFERENCIAS DE EXTRACTOS EN SECCIONES OBLIGATORIAS**

NFPA 17, *Standard for Dry Chemical Extinguishing Systems*, edición 2002.

NFPA 17 A, *Standard for Wet Chemical Extinguishing Systems*, edición 2002.

NFPA 18, *Standard of Wetting Agents*, edición 2006.

NFPA 52, *Vehicular Fuel Systems Code*, edición 2006.

## **CAPÍTULO 3. DEFINICIONES**

### **3.1 GENERAL**

Las definiciones contenidas en este capítulo aplican a los términos usados en esta norma. Cuando los términos no están definidos en este capítulo o dentro de otro capítulo, estos deben definirse usando los significados generalmente aceptados dentro del contexto en el cual se usan. El *Merriam- Webster's Collegiate Dictionary*, 11ª edición, debe ser la fuente para el significado generalmente aceptado.

### **3.2 DEFINICIONES OFICIALES DE LA NFPA**

**3.2.1\* Aprobado.** Aceptable para la autoridad competente

**3.2.2\* Autoridad Competente (AHJ).** La organización, oficina o persona responsable de hacer cumplir los requisitos de un código o norma, o de la aprobación de equipos, materiales e instalación, o un procedimiento.

**3.2.3 Rotulado.** Equipos o materiales a los que se les ha adherido un rótulo, símbolo u otra marca de identificación de una organización aceptable para la Autoridad Competente y encargada de la evaluación del producto, que realiza inspección periódica sobre la producción

de equipos o materiales rotulados y por cuyo rótulo el fabricante indica cumplimiento con las normas apropiadas o desempeño de una manera específica.

**3.2.4\* Listado.** Equipos, materiales o servicios incluidos en una lista publicada por una organización aceptada por la autoridad competente y encargada de la evaluación de productos o servicios, que mantenga inspección periódica de la producción de los equipos o materiales listados o evaluación periódica de los servicios, y cuyos listados indiquen qué tanto el equipo, material o servicio cumplen las normas correspondientes o ha sido probado y encontrado apropiado para el uso deseado.

**3.2.5 Debe.** Indica requisito obligatorio.

**3.2.6 Debería.** Indica recomendación o que se aconseja pero no es obligatorio.

**3.2.7 Norma.** Un documento, cuyo texto principal contiene solamente requisitos obligatorios usando la palabra "debe" para indicar los requisitos y que generalmente está presentado en forma adecuada para consulta obligatoria de otra norma o código o para adopción como ley. Las estipulaciones no obligatorias deben estar en un apéndice o anexo, nota al pie, o nota en letra pequeña y no se consideran parte de las estipulaciones de la norma.

### **3.3    DEFINICIONES GENERALES**

**3.3.1 ANSI.** American National Standards Institute. [52,2006]

**3.3.2 Carga anticongelante.** Véase el numeral 3.3.21, Carga de Chorro Cargado (*Loaded Stream Charge*).

**3.3.3\* Dióxido de carbono.** Gas inerte incoloro, inodoro, no conductor de electricidad que es medio apropiado para extinguir incendios Clase B y Clase C.

**3.3.4\* Persona certificada.** Una persona que ha sido certificada por una organización reconocida a través de un programa formal de certificación o por un fabricante de equipos que tenga un programa de certificación, aceptables para la autoridad competente.

#### **3.3.5 Químico**

**3.3.5.1\* Químico seco.** Polvo compuesto de partículas muy pequeñas, generalmente bicarbonato de sodio, bicarbonato de potasio, o a base de fosfato de amonio adicionado con material particulado y complementado con un tratamiento especial para proporcionar resistencia a los empaques, resistencia a la absorción de humedad (compactación), y las características de flujo adecuadas. [17,2002]

**3.3.5.2\* Químico húmedo.** Normalmente una solución acuosa de sales orgánicas o inorgánicas o una combinación de estas que forma un agente extintor. [17A, 2002]

#### **3.3.6 Sistema cerrado de recuperación**

**3.3.6.1 Sistema cerrado de recuperación de químicos secos.** Sistema construido de manera que no introduce materias extrañas en el agente que se recupera y tiene un medio de inspección visual del agente recuperado para detectar contaminantes.

**3.3.6.2 Sistema cerrado de recuperación de halogenados.** Sistema para transferir agentes halogenados entre extintores de incendio, recipientes de suministro y recipientes de recarga y recuperación de manera que ningún agente halogenado escape a la atmósfera. Los sistemas

cerrados de recuperación para agentes halogenados con un potencial de agotamiento del ozono (*ODP*) de 0,2 o mayor, deben estar listados para uso con ese agente. El recipiente del sistema de suministro o recarga y el container de recuperación es capaz de mantener el agente en un ambiente sellado hasta que se vuelva a usar o se devuelva al fabricante del agente.

### **3.3.7 Cilindro**

**3.3.7.1 Cilindro de alta presión.** Cilindros (y cápsulas) que contienen nitrógeno, aire comprimido, dióxido de carbono u otros gases a presión mayor de 500 psi (3 447 kPa) a 70 °F (21 °C).

**3.3.7.2 Cilindro de baja presión.** Cilindros que contienen agentes extintores de incendios (medios), nitrógeno, aire comprimido u otros gases comprimidos a una presión de servicio de 500 psi (3 447 kPa) o menor, a 70 °F (21 °C).

**3.3.8 DOT.** U.S. *Department of Transportation* (Departamento de Transporte de EUA). [52,2006]

**3.3.9\* Polvo seco.** Materiales sólidos en forma de polvo o granulados diseñados para extinguir incendios de metales combustibles Clase D al formar una costra, sofocar o por medio de transferencia del calor.

**3.3.10\* Monitoreo electrónico.** Método de comunicación electrónica (transmisión de datos) entre un extintor de incendios en su sitio y un sistema o dispositivos de monitoreo electrónico.

**3.3.11 Soporte de extintor.** Dispositivo diseñado para montar y asegurar un modelo específico de extintor sobre diferentes superficies por medio de correas o bandas desamarrables para sostener el extintor.

**3.3.12 Gabinete de extintor.** Caja o alojamiento para extintor, identificable y de fácil acceso diseñado para guardar y proteger el equipo de incendio.

**3.3.13 Soporte colgante de extintor.** Dispositivo para montar el extintor diseñado para montar un modelo específico de extintor sobre superficies verticales fijas.

**3.3.14\* Inspección de extintores.** Verificación rápida de que el extintor está en su lugar designado, que no ha sido activador o forzado y que no hay daño físico obvio o condición que impida su operación.

**3.3.15 Mantenimiento de extintores.** Examen minucioso de extintor. Tiene por objeto dar la seguridad máxima de que extintor de incendios operará eficientemente y con seguridad. Incluye un examen minucioso para detectar daños físicos o condiciones que impidan su operación y cualquier reparación o reemplazo necesarios. Generalmente revelará si se requiere prueba hidrostática o mantenimiento interno.

**3.3.16\* Agentes de espumas formadores de película.** Espuma formadora de película acuosa (AFFF) y espuma fluoroproteínica formadora de película (FFFP).

**3.3.17 Líquidos inflamables de profundidad apreciable.** Son aquellos con profundidad mayor de 1/4 de pulgada (6,3 mm).

**3.3.18\* Agentes halogenados.** Los agentes halogenados (limpios) mencionados en esta norma son de los siguientes tipos.

**3.3.18.1 Halocarbonos.** Los agentes halocarbonos incluyen el hidroc fluorocarbón (HCFC), hidrof luorocarbón (HFC), perfluorocarbón (PFC) Y fluoriodocarbón (FIC).

**3.3.18.2 Halones.** Incluyen el bromoclorodifluorometano (Halón 1211), Bromotrifluorometano (Halón 1301) y mezclas de halones 1211 y 1301 (Halón 121111301).

**3.3.19 Prueba hidrostática.** Prueba de presión del extintor para verificar su resistencia a una rotura indeseable.

**3.20 ICC.** Interstate Commerce Commission (Comisión de Comercio Interestatal) que tenía jurisdicción sobre cilindros y cápsulas de alta presión antes de 1967.

**3.3.21\* Carga de chorro cargado.** Medio de extinción a base de agua que usa una sal de metal álcali como depresor de punto de congelación.

**3.3.22 Láminas de acero dulce.** Todas las láminas de acero que no son de acero inoxidable y láminas de acero usadas en cilindros de alta presión.

### **3.3.23 Presión**

**3.3.23.1 Presión de servicio del extintor.** La presión de operación normal indicada en la placa de identificación o el cilindro del extintor.

**3.3.23.2 Presión de prueba de fábrica.** La presión que aparece en la placa a la cual se probó el extintor cuando fue fabricado.

**3.3.24 Recarga.** El reemplazo del agente extintor (también incluye el expelente para ciertos tipos de extintores)

**3.3.25 Servicio.** El desempeño de mantenimiento, recarga e pruebas hidrostáticas del extintor de incendios.

**3.3.26 TC.** *Transport Canada (TC)*, anteriormente *Canada Transportation Commission (CTC)*, que tiene jurisdicción sobre cilindros de alta y baja presión y cartuchos en Canadá.

**3.3.27 Distancia de recorrido.** La distancia real a pie desde cualquier punto, al extintor más cercano que cumpla con los requisitos según el tipo de riesgo.

**3.3.28 Agente humectante.** Concentrado que, al añadirse al agua reduce la tensión superficial y aumenta sus características de penetración y dispersión. [18,2006]

## **3.4    DEFINICIONES DE EXTINTORES DE INCENDIOS**

**3.4.1 Extintor de incendios operado por cilindro o cartucho.** Extintor de incendios en el que el gas expelente está en un recipiente separado del recipiente de almacenamiento del agente.

**3.4.2\* Extintor de incendios no recargable.** Extintor de incendios que no puede (no está diseñado para ser capaz) de someterse a mantenimiento completo, prueba hidrostática y restaurarse a su capacidad plena de operación con las prácticas estándar utilizadas por los distribuidores y comerciantes de equipos de incendio.

**3.4.3 Extintor de incendios portátil.** Dispositivo portátil, portado sobre ruedas y operado manualmente, que contiene un agente extintor que se puede expeler a presión con objeto de suprimir o extinguir un incendio.

**3.4.4\* Extintor de incendios recargable (Reenvasable).** Extintor de incendios que puede someterse a mantenimiento completo, incluyendo inspección interna de recipiente a presión, reemplazo de todas las partes y sellos defectuosos, y pruebas hidrostáticas.

### **3.4.5 Extintor de incendios residencial**

**3.4.5.1 Extintor de incendios residencial de uso general.** Extintor de incendios que ha sido específicamente investigado, probado y listado para uso solamente dentro y alrededor del hogar (viviendas de una y dos familias y edificios de residencias multifamiliares) con objeto de suprimir o extinguir un incendio (véase el Anexo F).

**3.4.5.2 Extintor de incendios residencial de uso especial.** Extintor de incendios diseñado, probado y listado para un tipo especial de riesgo como se especifica en su etiqueta (véase el Anexo F).

**3.4.6 Extintor de incendios autoexpelente.** Extintor en el cual los agentes tienen suficiente presión de vapor para expulsarse a temperaturas normales de operación.

**3.4.7 Extintor de Incendios presurizado.** Extintor de incendios en el cual tanto el material extintor como el gas expelente se guardan en el mismo recipiente y que incluye indicador de presión o manómetro.

**3.4.8 Extintor de Incendios de niebla de agua.** Extintor de incendios que contiene agua destilada o desionizada y que emplea una boquilla que descarga el agente en una aspersion fina.

**3.4.9 Extintor de incendios tipo de agua.** Extintor de incendios que contiene agentes a base de agua, como agua, AFFF, FFFP, anticongelante y chorro cargado.

**3.4.10 Extintor de incendios sobre ruedas.** Extintor de incendios portátil equipado con carro y ruedas para ser transportado al incendio por una persona. (Véase el literal A.5.3.2.7.)

## **CAPÍTULO 4. REQUISITOS GENERALES**

### **4.1 LISTADO Y ROTULADO**

**4.1.1** Los extintores portátiles de incendios usados para cumplir esta norma deben estar listados y rotulados y deben llenar o exceder todos los requisitos de una de las normas de pruebas estándar de incendio y una de las normas de desempeño apropiadas que se muestran a continuación:

- 1) Normas de Pruebas de Incendio:
  - a) ANSI/UL 711, *Standard for Rating and Testing of Fire Extinguishers*
  - b) CAN/ULC-S508, *Standard for Rating and Testing of Fire Extinguishers*
- 2) Normas de desempeño:
  - a) Tipo Dióxido de Carbono. ANSI/UL 154, *Standard for Carbon-Dioxide Fire Extinguishers*; CAN/ULC-S503, *Standard for Carbon-Dioxide Fire Extinguishers*.



- b) Tipo Químico Seco. ANSI/UL 299, *Standard for Dry Chemical Fire Extinguishers*; CAN/ULC-S504, *Standard for Dry Chemical Fire Extinguishers*.
- c) Tipo Agua. ANSI/UL 626, *Standard for 2 1/2 Gallon Stored-Pressure, Water-Type Fire Extinguishers*; CAN/ULC-S507, *Standard for Water Fire Extinguishers*.
- d) Tipo Halón. ANSI/UL 1093, *Standard for Halogenated Agent Fire Extinguishers*; CAN/ULCS512, *Standard for Halogenated Agent Hand and Wheeled Fire Extinguishers*.
- e) Tipo Formadores de Película. ANSI/UL 8, *Standard for Foam Fire Extinguishers*; CAN/ULC-S554, *Standard for Water Based Agent Fire Extinguishers*.
- f) Tipo Halocarbono. ANSI/UL 2129, *Standard for Halocarbon Clean Agent Fire Extinguishers*; CAN/ULC-S566, *Standard for Halocarbon Clean Agent Fire Extinguishers*.

**4.1.2\*** La identificación de la organización de listado o rotulado, la norma de prueba de incendio, y la norma de desempeño que el extintor cumple o excede deben estar marcadas claramente en cada extintor de incendios.

**4.1.2.1** Los extintores de incendios fabricados antes de enero 1, 1986, no requieren cumplir con el numeral 4.1.2.

**4.1.3\*** Una organización que haga listados de extintores de incendios usados para cumplir con los requisitos de esta norma debe utilizar un programa de certificación de un tercero para extintores portátiles e incendio que cumplan o sobrepasen ANSI/UL 1803, *Standard for Factory Follow-up on Third Party Certified Portable Fire Extinguishers*.

**4.1.3.1** Los extintores de incendio fabricados antes de enero 1989, no requieren cumplir con el numeral 4.1.3.

**4.1.3.2** Las organizaciones de certificación acreditadas por el *Standards Council of Canada* no requieren cumplir con el numeral 4.1.3.

**4.1.4** Conductividad eléctrica. Los extintores listados para denominación de Clase C no deben contener agentes que sean conductores de electricidad.

**4.1.4.1** Además de cumplir exitosamente los requisitos de ANSI/UL 711, *Standard for Rating and Testing of Fire Extinguishers*, los agentes a base de agua deben probarse de acuerdo con ASTM D5391, *Standard Test for Electrical Conductivity and Resistivity of a Flowing High Purity Water Sample*.

**4.1.4.2** Los extintores de incendios que contienen agentes a base de agua con una conductividad mayor de 1.00 microsiemens/cm a 25 °C (77 °F) se deben considerar conductores de electricidad y por lo tanto no se deben denominar como Clase C.

**4.1.4.3** Los numerales 4.1.4.1 y 4.1.4.2 se deben aplicar solamente a extintores a base de agua fabricados después de agosto 15, 2002.

#### **4.2\* IDENTIFICACIÓN DE CONTENIDO**

El extintor de incendio debe tener adherida una etiqueta, marbete, estencil o indicador similar que proporcione la siguiente información:

- 1) El nombre del producto contenido como aparece en la Hoja de Información de Seguridad del Material del Fabricante (*MSDS*).
- 2) El listado de identificación de materiales peligrosos de acuerdo con el *Hazardous Materials Identification System (HMIS), Implementational Manual* [en Canadá, sistemas de identificación de materiales peligrosos en el lugar de trabajo (WHMIS)] desarrollado por la *National Paint & Coating Association*.
- 3) Lista de todos los materiales peligrosos por encima del 1,0 % del contenido.
- 4) Lista de cada producto químico en más de 5,0 % del contenido.
- 5) Información de lo que es peligroso en el agente de acuerdo con el *MSDS*.
- 6) Nombre del fabricante o agente de servicio, dirección de correo y número telefónico.

#### **4.3\*    MANUAL DE INSTRUCCIÓN**

**4.3.1** El propietario o su agente deben proveer un manual de instrucción del extintor de incendios con instrucciones detalladas y advertencias necesarias para la instalación, operación, inspección y mantenimiento del extintor(es) de incendios.

**4.3.2** El Manual debe referirse a esta norma como fuente de las instrucciones detalladas.

#### **4.4    EXTINTORES OBSOLETOS**

Los siguientes tipos de extintores de incendios se consideran obsoletos y deben retirarse del servicio:

- 1)    Ácido sódico.
- 2)    Espuma química (excluyendo agentes formadores de película).
- 3)    Líquido vaporizador (ej., tetracloruro de carbono).
- 4)    Agua operada por cartucho.
- 5)    Chorro cargado operado por cartucho.
- 6)    Casco de cobre o bronce (excluyendo tanques de bombeo) unidos con soldadura suave o remaches.
- 7)    Extintores de dióxido de carbono con cometas de metal.
- 8)    Extintores de tipo AFFF de carga sólida (cartucho de papel).
- 9)    Extintores de incendios de agua presurizada fabricados antes de 1971.
- 10)  Cualquier extintor que necesite invertirse para operar.
- 11)  Cualquier extintor presurizado fabricado antes de 1955.
- 12)  Cualquier extintor con clasificaciones de incendio 4B, 6B, 8B, 12B y 16B.

13)    Extintores de agua presurizada con casco de fibra de vidrio (antes de 1976).

**4.4.1** Los extintores de químicos secos presurizados fabricados antes de octubre 1984 se deben retirar del servicio en el intervalo de 6 años de mantenimiento o el siguiente intervalo de prueba hidráulica, lo que suceda primero.

**4.4.2** Cualquier extintor de incendios que ya no pueda recibir servicio de acuerdo con el manual de mantenimiento del fabricante se considera obsoleto y debe retirarse de servicio.

## **CAPÍTULO 5. SELECCIÓN DE EXTINTORES PORTÁTILES**

### **5.1    REQUISITOS GENERALES**

La selección de extintores de incendio para una situación específica, se debe determinar mediante la aplicación de los requisitos del numeral 5.2 hasta el numeral 5.6 y los siguientes factores:

- 1)    Tipo de incendio que pueda ocurrir con mayor probabilidad.
- 2)    Tamaño del incendio de más probable ocurrencia.
- 3)    Riesgos en el área donde es más probable que ocurra el incendio.
- 4)    Equipos eléctricos energizados en la vecindad del incendio.
- 5)    Condiciones de temperatura ambiente.
- 6)    Otros factores (*Véase el literal H2*).

### **5.2    CLASIFICACIONES DE INCENDIOS**

Los incendios se deben clasificar de acuerdo con las guías especificadas en el numeral 5.2.1 hasta el numeral 5.2.5.

#### **5.2.1    Incendios Clase A**

Los incendios de Clase A son incendios de materiales combustibles comunes, como la madera, tela, papel, caucho y muchos plásticos.

#### **5.2.2    Incendios Clase B**

Los incendios de Clase B son incendios de líquidos inflamables, líquidos combustibles, grasas de petróleo, alquitrán, aceites, pinturas a base de aceite, disolventes, lacas, alcoholes y gases inflamables.

#### **5.2.3    Incendios Clase C**

Los incendios de Clase C son incendios que involucran equipos eléctricos energizados.

#### **5.2.4    Incendios Clase D**

Los incendios de Clase D son incendios de metales combustibles como el magnesio, titanio, circonio, sodio, litio y potasio.

### **5.2.5 Incendios Clase K**

Los incendios Clase K son incendios de electrodomésticos que involucran combustibles para cocinar (aceites y grasas vegetales o animales).

## **5.3 SISTEMA DE CLASIFICACIÓN DE EXTINTORES**

**5.3.1** La clasificación de extintores de incendio debe consistir en una letra que indique la clase de incendio sobre la cual el extintor ha probado ser efectivo.

**5.3.1.1** Se requerirá que los extintores de incendio clasificados para uso en riesgos de Clase A o Clase B tengan un número de denominación antes de la letra de clasificación que indique la efectividad relativa de extinción.

**5.3.1.2** No se requerirá que los extintores de incendios clasificados para uso en riesgos Clase C, Clase D o Clase K tengan un número antes de la letra de clasificación.

**5.3.2** Los extintores de incendios se deben seleccionar para la clase o clases de riesgos que se van a proteger de acuerdo con los literales del numeral 5.3.2.1 hasta el numeral 5.3.2.5. (Para riesgos específicos, véase el numeral 5.5)

**5.3.2.1\*** Los extintores de incendios para la protección de riesgos Clase A se deben seleccionar de los tipos que están listados y rotulados específicamente para uso en incendios Clase A. (Para extintores tipo de agente halogenado. Véase el numeral 5.3.2.6.)

**5.3.2.2\*** Los extintores de incendio para protección de riesgos Clase B se deben seleccionar de los tipos que están específicamente listados y rotulados para uso en incendios Clase B. (Para extintores de tipo de agente halogenado, Véase el numeral 5.3.2.6.)

**5.3.2.3\*** Los extintores de incendio para la protección de riesgos Clase C se deben seleccionar de los tipos listados y rotulados específicamente para uso en incendio Clase C. (Para extintores de tipo de agente halogenado, véase el numeral 5.3.2.6.)

**5.3.2.4\*** Los extintores de incendio y agentes extintores para la protección de riesgos Clase D deben ser de los tipos listados específicamente y rotulados para uso en el riesgo de metal combustible específico.

**5.3.2.5** Los extintores de incendio para la protección de riesgos Clase K se deben seleccionar entre los tipos específicamente listados y rotulados para uso en incendios Clase K.

**5.3.2.6\*** El uso de extintores de incendio de agente halogenado se debe limitar a aplicaciones donde se necesita un agente limpio para extinguir el fuego eficientemente sin daño para el equipo o área protegidos, o cuando el uso de agentes alternativos puede causar riesgo para el personal en el área.

**5.3.2.6.1** La colocación de extintores portátiles de incendios que contienen agentes halogenados debe ser de acuerdo con las advertencias de requisitos de volumen mínimo indicadas en las placas de identificación de los extintores.

**5.3.2.7\*** Se deben considerar los extintores de incendio sobre ruedas para protección de riesgos cuando es necesario cumplir uno de los siguientes requisitos:

- 1) Altos regímenes de flujo del agente.

- 2) Aumento en el alcance del chorro del agente.
- 3) Aumento en la capacidad del agente.
- 4) Áreas de alto riesgo.
- 5) Personal disponible limitado.

## **5.4 CLASIFICACIÓN DE RIESGOS**

### **5.4.1 Clasificación de riesgos de ocupaciones**

Los cuartos o áreas generalmente se deben clasificar como riesgo leve (bajo), riesgo ordinario (moderado) o riesgo extra (alto).

#### **5.4.1.1 \* Riesgos leves (Bajos)**

Las ocupaciones de riesgo leve o bajo se deben clasificar como localizaciones donde la cantidad y combustibilidad de combustibles Clase A e inflamables Clase B es baja y se esperan incendios con tasas de liberación de calor relativamente bajas. Estas ocupaciones consisten en riesgos de incendio que normalmente contienen cantidades esperadas de mobiliarios combustibles Clase A y/o la cantidad total anticipada de inflamables Clase B se espera sea menor de 1 galón (3,9 L) en cualquier cuarto o área.

#### **5.4.1.2\* Riesgos ordinarios (Moderados)**

Las ocupaciones de riesgo ordinario o moderado se deben clasificar como lugares donde la cantidad y combustibilidad de materiales combustibles Clase A e inflamables Clase B es moderada y se esperan incendios con tasas moderadas de liberación de calor. Estas ocupaciones consisten en riesgos de incendio que solo contienen ocasionalmente materiales combustibles Clase A más allá del mobiliario normal esperado y/o la cantidad total de inflamable Clase B esperados típicamente es de 1 galón a 5 galones (3,8 L 18,9 L) en cualquier cuarto o área.

#### **5.4.1.3\* Riesgos extras (Altos)**

Las ocupaciones de riesgo extra o alto se deben clasificar como lugares donde la cantidad y combustibilidad de material combustible Clase son altas o donde existen grandes cantidades de inflamables Clase B y se esperan incendios de crecimiento rápido con tasas altas de liberación de calor. Estas ocupaciones tienen riesgos de incendio relacionados con el almacenamiento, empaque, manejo o fabricación de combustibles Clase A y/o la cantidad total de inflamables Clase B esperada es mayor de 5 galones (18,9 L) en cualquier cuarto o área.

**5.4.1.4** Las áreas limitadas de riesgo mayor o menor se deben proteger según lo requieran.

**5.4.2\*** Selección por Ocupación. Se deben proveer extintores de incendio para la protección tanto de la estructura del edificio como de los riesgos de la ocupación que contienen aunque hayan sistemas fijos de extinción de incendios.

**5.4.2.1** La protección que requieran los edificios se debe proveer con extintores para incendios Clase A.

**5.4.2.2\*** La protección contra riesgos de la ocupación se debe proveer con extintores de incendio donde hay potencial de incendios Clase A, B, C, D o K según el riesgo presente.

**5.4.2.3** Los extintores de incendio para protección de edificios se pueden considerar también para la protección de ocupaciones con potencial de incendios Clase A.

**5.4.2.4** Los edificios con riesgos de ocupación sujetos a incendios Clase B o Clase C, o ambos, deben tener un complemento estándar de extintores para incendios Clase A para la protección del edificio, más extintores adicionales Clase B o Clase C, o ambos.

**5.4.2.5** Cuando los extintores tienen más de una letra de clasificación (como 2-A:20-B:C), deben cumplir los requisitos de cada clase de letra.

## **5.5    SELECCIÓN PARA RIEGOS ESPECÍFICOS**

### **5.5.1    Incendios Clase B**

**5.5.1.1\*** Extintores para incendios de líquidos inflamables presurizados y gases presurizados.

**5.5.1.1.1** La selección de extintores de incendio para este tipo de riesgo debe hacerse con base en las recomendaciones de los fabricantes de estos equipos especializados.

**5.5.1.1.2\*** Se deben usar extintores de químicos secos de gran capacidad de 10 lb (4,54 kg) o mayor y una tasa de descarga de 1 lb/s (0,45 kg/s) o más para proteger estos riesgos.

ADVERTENCIA No es aconsejable intentar extinguir este tipo de incendio a menos que haya seguridad razonable de que la fuente de combustible se puede cerrar rápidamente.

### **5.5.2    Incendios tridimensionales**

Se deben usar extintores de químico seco de gran capacidad de 10 lb (4,54 kg) o más y con una tasa de descarga de 1 lb/s (0,45 kg/s) o más, debe ser usado para proteger estos riesgos.

### **5.5.3    Incendios de líquidos inflamables solubles en agua (Solventes polares)**

No se deben usar extintores de incendios tipo espuma formadora de película acuosa (AFFF) y espuma de fluoroproteína formadora de película (FFFP) para la protección de líquidos inflamables solubles en agua, como alcoholes, acetona, éteres, acetonas, etc., a menos se mencionen específicamente en la placa de identificación del extintor de incendios.

### **5.5.4    Incendios de obstáculos**

La selección del extintor para este tipo de riesgos se debe basar en uno de los siguientes:

- 1)     Extintor que contenga un agente de espuma para supresión de vapores.
- 2)\*    Extintores múltiples que contengan agentes Clase B no supresores de vapores para aplicación simultánea
- 3)     Extintores de mayor capacidad de 10 lb (4,54 kg) o más y una tasa mínima de descarga de 1 lb/s (0,45 kg/s)

### **5.5.5\*    Incendios de medios para cocinar Clase K**

Los extintores de incendios provistos para la protección de aparatos de cocina que usan medios combustibles para cocinas (aceites y grasas vegetales y animales), deben estar listados y marcados para fuegos Clase K.

**5.5.5.1** Los extintores de incendios Clase K fabricados antes de enero 1, 2002, no deben estar equipados con dispositivos de descarga de extensión.

**5.5.5.2** Los extintores de incendios instalados antes de junio 30,1998 específicamente para protección de aparatos de cocina que usan medios combustibles de cocina (aceites y grasas animales o vegetales), no requieren cumplir con el numeral 5.5.5.1 (véase también el numeral 5.5.5.4).

**5.5.5.3\*** Se debe colocar una placa en un lugar visible cerca del extintor indicando que se debe activar el sistema de protección contra incendios antes de usar el extintor.

**5.5.5.4** Los extintores existentes de químico seco sin listado Clase K que fueron instalados para protección de riesgos Clase K, se deben reemplazar con extintores de listado Clase K cuando los extintores de químico seco cumplen el plazo de 6 años para mantenimiento o prueba hidrostática.

#### **5.5.6\* Incendios de equipos electrónicos**

Los extintores para la protección de equipos electrónicos delicados se deben escoger de los tipos listados específicamente para riesgos Clase C. (Véase el numeral 5.3.2.3).

#### **5.5.7 Áreas que contienen oxidantes**

**5.5.7.1** Se deben instalar solamente extintores tipo de agua en áreas que contienen oxidantes tales como químicos para piscinas.

**5.5.7.2** No se deben instalar extintores de incendios de químicos secos multipropósito en áreas que contienen oxidantes tales como químicos para piscinas.

### **5.6 SELECCIÓN PARA LOCALIZACIONES ESPECÍFICAS**

**5.6.1** Cuando se requiere instalar extintores de incendio portátiles se deben revisar los siguientes documentos para las ocupaciones descritas en sus respectivos campos de aplicación:

- 1) NFPA 30A *Code for Motor Fuel Dispensing Facilities and Repair Garages.*
- 2) NFPA 32, *Standard for Drycleaning Plants.*
- 3) NFPA 58, *Liquefied Petroleum Gas Codeo*
- 4) NFPA 86, *Standard for Ovens and Furnaces.*
- 5) NFPA 96, *Standard for Ventilation Control and Fire Protection of Commercial Cooking Operations.*
- 6) NFPA 120, *Standard for Fire Prevention and Control in Metal/Nonmetal Mining and Metal Mineral Processing Facilities.*
- 7) NFPA 122, *Standard for Fire Prevention and Control in Metal/Nonmetal Mining and Metal Mineral Processing Facilities.*
- 8) NFPA 241, *Standard for Safeguarding Construction, Alterations, and Demolition Operations.*

- 9)    NFPA 302, *Fire Protection Standard for Pleasure and Commercial Motor Craft.*
- 10)   NFPA 303, *Fire Protection Standard for Marinas and Boatyards.*
- 11)   NFPA 385, *Standard for Tank Vehicles for Flammable and Combustible Liquids.*
- 12)   NFPA 407, *Standard for Aircraft Fuel Servicing.*
- 13)   NFPA 408, *Standard for Aircraft Hand Portable Fire Extinguishers.*
- 14)   NFPA 410, *Standard on Aircraft Maintenance.*
- 15)   NFPA418, *Standard for Heliports.*
- 16)   NFPA 430, *Code for the Storage of Liquid and Solid Oxidizers.*
- 17)   NFPA 498, *Standard for Safe Havens and Interchange Lots for Vehicles Transporting Explosives.*
- 18)   NFPA 1192, *Standard for Recreational Vehicles.*
- 19)   NFPA 1194, *Standard for Recreational Vehicle Parks and Campgrounds.*

**5.6.2** En ningún caso las estipulaciones de los documentos en el numeral 5.6.1 pueden ser menores que las especificadas en esta norma.

## **CAPÍTULO 6. INSTALACIÓN DE EXTINTORES PORTÁTILES DE INCENDIO**

### **6.1    GENERAL**

#### **6.1.1\*   Número de extintores**

El número mínimo de extintores de incendios necesarios para proteger una propiedad se debe determinar como se indica en este capítulo.

**6.1.1.1** Se permitirá instalar extintores adicionales para proveer más protección cuando sea necesario.

**6.1.1.2** Se permitirá instalar extintores de incendios con clasificaciones menores que las especificadas en la Tabla 6.2.1.1 y Tabla 6.3.1.1 siempre y cuando no se usen para llenar los requisitos mínimos de protección de este capítulo, con excepción de las modificaciones en los numerales 6.2.1.3.1, 6.2.1.4 y 6.3.1.5.

#### **6.1.2   Operatividad de los extintores**

Los extintores portátiles de incendio deben mantenerse totalmente cargados y en condición operable y en sus lugares asignados en todo momento cuando no se están usando.

#### **6.1.3   Colocación**

**6.1.3.1** Los extintores de incendios deben estar colocados visiblemente donde estén fácilmente accesibles y a disposición inmediata en caso de incendio.



**6.1.3.2** Los extintores de incendios deben estar colocados a lo largo de las vías normales de desplazamiento, incluyendo las salidas de las áreas.

### **6.1.3.3 Obstrucciones visuales**

**6.1.3.3.1** Los extintores de incendios no deben estar obstruidos ni ocultos a la vista.

**6.1.3.3.2\*** En recintos grandes y en ciertos lugares donde no se pueden evitar completamente las obstrucciones, se deben proveer medios para indicar la localización de los extintores.

**6.1.3.4\*** Los extintores portátiles de incendios que no sean sobre ruedas se deben instalar usando cualquiera de los medios siguientes:

- 1)     Asegurados sobre un soporte apropiado para el extintor
- 2)     En el soporte provisto por el fabricante del extintor
- 3)     En soportes listados y aprobados para este uso
- 4)     En gabinetes o huecos de pared

**6.1.3.5** Los extintores de incendio sobre ruedas deben estar localizados en el sitio designado.

**6.1.3.6** Los extintores de incendios instalados de manera que pueden desalojarse o desplazarse se deben instalar en soportes con correas provistos por el fabricante y diseñados específicamente para este problema.

**6.1.3.7** Los extintores de incendios instalados en condiciones donde estén sujetos a daño físico (ej., por impacto, vibración, el ambiente) se deben proteger adecuadamente.

### **6.1.3.8 Altura de Instalación.**

**6.1.3.8.1** Los extintores de incendio con un peso bruto no mayor de 40 lb (18,14 kg) deben instalarse de manera que la parte superior del extintor no está a más de 5 pies (1,53 m) sobre el suelo.

**6.1.3.8.2** Los extintores de incendios con un peso bruto mayor de 40 lb (18,14 kg) (excepto aquellos sobre ruedas), se deben instalar de manera que la parte superior del extintor no esté a más de 3 1/2 pies (1,07 m) sobre el suelo.

**6.1.3.8.3** En ningún caso el espacio libre entre el fondo del extintor y el piso debe ser menor de 4 pulgadas (102 mm).

### **6.1.3.9 Visibilidad de la etiqueta.**

**6.1.3.9.1** Las instrucciones de operación de los extintores deben estar situadas sobre el frente del extintor y deben ser claramente visibles.

**6.1.3.9.2** No se deben fijar o colocar etiquetas de sistemas de identificación de materiales peligrosos (HMIS), etiquetas de mantenimiento de 6 años, etiquetas de pruebas hidrostáticas u otras etiquetas en el frente del extintor.

**6.1.3.9.3** Las restricciones del numeral 6.1.3.9.2 no se aplican a las etiquetas originales del fabricante, etiquetas que se relacionan específicamente con la operación del extintor o clasificación de incendio, o etiquetas de control de inventario específicas de ese extintor.

**6.1.3.10 Gabinetes**

**6.1.3.10.1** Los gabinetes que albergan extintores de incendios no deben cerrarse con cerrojo, excepto cuando los extintores estén sometidos al abuso y los gabinetes incluyen un medio de acceso de emergencia.

**6.1.3.10.2** La localización de extintores de incendios descritos en el numeral 6.1.3.3.2 debe marcarse de forma visible.

**6.1.3.10.3** Los extintores de incendios montados en gabinetes o huecos de pared se deben colocar de manera que las instrucciones de operación del extintor queden hacia fuera.

**6.1.3.10.4\*** Cuando los extintores de incendio están instalados en gabinetes cerrados expuestos a temperaturas elevadas, los gabinetes deben tener aberturas y drenajes protegidos.

**6.1.3.11\*** Los extintores de incendios no deben estar expuestos a temperaturas más allá del rango que aparece en la etiqueta del extintor.

**6.1.4 Anticongelante**

**6.1.4.1** Los extintores de incendios que contienen agua común se puede proteger solamente a temperaturas mínimas de -40 °F (-40 °C) con la adición de un anticongelante que esté estipulado en la placa de identificación del extintor.

**6.1.4.2** No se deben usar soluciones de cloruro de calcio en los extintores de incendio de acero inoxidable.

**6.2 INSTALACIONES PARA RIESGOS CLASE A**

**6.2.1** Tamaño y localización de extintores de incendio para riesgos Clase A.

**6.2.1.1** Los tamaños mínimos de extintores de incendios por los grados de riesgo listados deben proveerse con base en la Tabla 6.2.1.1, con excepción de las modificaciones en los numerales 6.2.1.3 y 6.2.1.4.

**Tabla 6.2.1.1. Tamaño y localización de extintores de incendio para Riesgos de Clase A**

<b>Criterio</b>	<b>Ocupación de riesgo leve (Bajo)</b>	<b>Ocupación de riesgo ordinario (Moderado)</b>	<b>Ocupación de riesgo extraordinario (Alto)</b>
Extintor individual, clasificación mínima	2-A	2-A	4-A
Área máxima de piso por unidad de A	3 000 pies <sup>2</sup>	1 500 pies <sup>2</sup>	1 000 pies <sup>2</sup>
Área máxima de piso por extintor	11,250 pies <sup>2</sup>	11,250 pies <sup>2</sup>	11.250 pies <sup>2</sup>
Distancia máxima de recorrido hasta el extintor	75 pies	75 pies	75 pies
Para unidades SI, 1 pie = 0,305 m; 1 pie <sup>2</sup> = 0,092 9 m <sup>2</sup> .			

NOTA Para explicación del área máxima de piso, Véase el literal E.3.3.

**6.2.1.2** Los extintores de incendio deben estar situados de manera que las distancias mínimas de recorrido no excedan las especificadas en la Tabla 6.2.1.1, a excepción de las modificaciones del numeral 6.2.14 (véase el Anexo E).

**6.2.1.3** Ciertos extintores de incendio pequeños que se cargan con polvo químico multipropósito o agente halogenado clasificado en incendios Clase B y Clase C pero no son suficientemente eficaces para alcanzar la clasificación I-A aunque valen para la extinción de pequeños incendio de Clase A, no se deben usar para cumplir los requisitos del numeral 6.2.1.

**6.2.1.3.1** Está permitido instalar extintores de incendios de clasificación menor pero debe considerarse que no cumplen ninguna parte de los requisitos de la Tabla 6.2.1.1, excepto cuando se permite en el literal 6.2.1.3.1.1 y 6.2.1.3.1.2.

**6.2.1.3.1.1** Se permitirá hasta dos extintores de agua, cada uno con clasificación 1-A para cumplir los requisitos de un extintor de Clasificación 2-A.

**6.2.1.3.1.2** Se permitirá el uso de dos extintores de agua de 2 1/2 de galón (9,46 L) para cumplir los requisitos de un extintor de clasificación 4-A.

**6.2.1.4** Se permitirá reemplazar hasta la mitad del complemento de los extintores de incendio especificados en la Tabla 6.2.1.1 con estaciones de mangueras espaciadas uniformemente a 1 1/2 de pulgada (38 mm.) para uso de los ocupantes del edificio.

**6.2.1.4.1** Cuando se proveen estas estaciones de mangueras, deben ser de conformidad con NFPA 14, *Standard for the Installation of Stand Pipe and Hose Systems* (Norma para la Instalación de Sistemas de Tubería Vertical y Mangueras).

**6.2.1.4.2** La localización de estaciones de mangueras y colocación de los extintores debe ser tal que las estaciones de mangueras no reemplacen más que un extintor de por medio.

**6.2.1.5** Cuando el área del piso del edificio es menor que la especificada en la Tabla 6.2.1.1, se debe proveer por lo menos un extintor del tamaño mínimo recomendado.

**6.2.1.6** Se permite cumplir los requisitos de protección con extintores de clasificación mayor, siempre que la distancia de recorrido hasta dichos extintores no exceda los 75 pies (22,7 m).

### **6.3    INSTALACIONES PARA RIESGOS CLASE B**

**6.3.1** Para Incendios que no sean de Líquidos Inflamables de Profundidad Apreciable.

**6.3.1.1** Se debe proveer los tamaños mínimos de extintores de incendio para los grados de riesgos listados de acuerdo con la Tabla 6.3.1.1, con excepción de las modificaciones en el numeral 6.3.1.5.

**6.3.1.2** Los extintores de incendios deben estar localizados de manera que las distancias máximas de recorrido no sobrepasen las especificadas en la Tabla 6.3.1.1 (véase el Anexo E).

**6.3.1.2.1** Se permitirá instalar extintores de clasificación menor, deseados para riesgos específicos pequeños dentro del área de riesgo general, pero debe considerarse que no cumplen con ninguna parte de los requisitos de la Tabla 6.3.1.1, excepto las modificaciones del numeral 6.3.1.5.

**Tabla 6.3.1.1. Tamaño del extintor de incendios y localización para riesgos Clase B**

Tipo de riesgo	Clasificación básica mínima del extintor	Distancia máxima de recorrido hasta los Extintores	
		(pies)	(m)
Leve (bajo)	5B	30	9,15
	10B	50	15,25
Ordinario (moderado)	10B	30	9,15
	20B	50	15,25
Extraordinario (alto)	40B	30	9,15
	80B	50	15,25

NOTA 1 Las clasificaciones especificadas no implican que ocurrirán incendios de las magnitudes indicadas por estas clasificaciones, sino que se dan para dar a los operadores más tiempo y agente para manejar derrames difíciles que pudiesen ocurrir.

NOTA 2 Para incendios que involucran líquidos inflamables solubles en agua, Véase el numeral 5.5.4.

NOTA 3 Para aplicaciones a riesgos específicos, Véase el numeral 5.5.

**6.3.1.3** Se permitirá hasta tres extintores de incendio AFFF o FFFP de por lo menos 2 1/2 galón (9,46 L) de capacidad para llenar los requisitos de riesgo extraordinario (alto).

**6.3.1.4** Se permitirá usar dos extintores AFFF o FFFP de por lo menos 1,6 galones (6 L) de capacidad para cumplir los requisitos de riesgo ordinario (moderado).

**6.3.1.5** No se deben usar dos o más extintores de incendios de clasificación menor para cumplir los requisitos de protección de la Tabla 6.3. 1.1 , excepto lo permitido en los numerales 6.3.1.3 y 6.3.1.4.

**6.3.1.6** Se permitirá cumplir los requisitos de protección con extintores de clasificación mayor, siempre que la distancia de recorrido hasta estos extintores no supere los 50 pies (15,25 m).

**6.3.2 Líquidos inflamables de profundidad apreciable**

**6.3.2.1** No se debe instalar extintores portátiles de incendio como única protección para riesgos de líquidos inflamables de profundidad apreciable donde el área de superficie exceda 10 pies<sup>2</sup> (0,93 m<sup>2</sup>).

**6.3.2.2\*** Cuando hay personal entrenado en la extinción de incendios disponible en el local, al área máxima de superficie no debe exceder 20 pies<sup>2</sup> (1,86 m<sup>2</sup>).

**6.3.2.3** Para riesgos de líquidos inflamables de profundidad apreciable, se debe proveer un extintor de incendios Clase B basado en por lo menos 2 unidades numéricas de potencial de extinción Clase B por pie<sup>2</sup> (0,092 9 m<sup>2</sup>) de superficie del líquido inflamable del área de riesgo mayor.

**6.3.2.4** Se permitirá proveer extintores de incendios Tipo AFFF o FFFP basado en protección 1-B por pie<sup>2</sup> (0,09 m<sup>2</sup>) de riesgo. (Para incendios que involucran líquidos inflamables solubles en agua., Véase el numeral 5.5.3.)

**6.3.2.5** No se debe usar dos o más extintores de incendios de clasificación menor que no sean de Tipo AFFF o FFFP, en lugar de los extintores requeridos para el área mayor de riesgo.

**6.3.2.6** Se permitirá usar hasta tres extintores de incendios Tipo AFFF o FFFP para cumplir los requisitos, siempre que la suma de las denominaciones Clase B cumpla o sobrepase el valor requerido para el área mayor de riesgo.

**6.3.2.7** Las distancias de recorrido para extintores portátiles de incendio no deben exceder los 50 pies (15,25 m) (véase el Anexo E.)

**6.3.2.7.1** Los riesgos dispersos o con mucha separación se deben proteger individualmente.

**6.3.2.7.2** El extintor de incendios en la cercanía de un riesgo se debe localizar cuidadosamente para que esté accesible cuando se presente un incendio sin riesgos innecesarios para el operador.

#### **6.4\*    INSTALACIÓN PARA RIESGOS CLASE C**

**6.4.1** Se requerirán los extintores de incendios con denominaciones de Clase C donde haya equipos eléctricos energizados.

**6.4.2** Los requisitos del numeral 6.4.1 debe incluir situaciones donde el fuego involucre directamente o rodee los equipos eléctricos.

**6.4.3** Debido a que pueden esperarse fuegos Clase A o B, los extintores para riesgo Clase A o B deben dimensionarse y localizarse anticipadamente.

#### **6.5      INSTALACIONES PARA RIESGOS CLASE D**

**6.5.1** Se debe proveer extintores o agentes extintores de incendios con clasificaciones Clase D para incendios que involucren metales combustibles.

**6.5.2** Los extintores o agentes (medios) extintores se deben localizar a no más de 75 pies (23 m) de distancia de recorrido desde el riesgo Clase D. (*Véase el literal E.6.*)

**6.5.3** Se debe proveer extintores portátiles de incendios o agentes (medios) extintores para riesgos Clase D en áreas de trabajo donde se generen polvos de metal combustible, escamas, virutas, astillas o productos de tamaño similar.

**6.5.4** La determinación del tamaño se debe basar en el metal combustible específico, tamaño físico de la partícula, área que se va a cubrir y recomendaciones del fabricante del extintor o datos de pruebas de control realizadas.

#### **6.6      INSTALACIONES PARA RIESGOS CLASE K**

**6.6.1** Se debe proveer extintores Clase K para riesgos donde hay potencial de incendios que involucren medios de cocina combustibles (aceites y grasas vegetales o animales).

**6.6.2** La distancia máxima de recorrido no debe exceder 30 pies (9,15 m) desde el riesgo hasta los extintores.

**6.6.3** Todos los aparatos de cocina de combustible sólido (estén o no bajo una campana) con cajas de fuego de 5 pies<sup>2</sup> (0,14 m<sup>2</sup>) de volumen o menos, deben por lo menos tener un extintor de incendios de agua listado con clasificación 2-A o extintor de químico húmedo de 1,6 galones (6 L) listado para incendios Clase K.

**CAPÍTULO 7. INSPECCIÓN, MANTENIMIENTO Y RECARGA DE  
EXTINTORES PORTÁTILES DE INCENDIOS**

**7.1 \* GENERAL**

**7.1.1 Responsabilidad**

El propietario o agente designado o el ocupante de la propiedad donde están localizados los extintores de incendios, debe ser responsable de la inspección, mantenimiento y recarga (véase el numera 7.1.2).

**7.1.2 Personal**

**7.1.2.1** Una persona entrenada y certificada que haya recibido la instrucción necesaria para realizar mantenimiento y que tenga el manual de servicio del fabricante debe dar servicio a los extintores de incendios a intervalos no mayores de 1 año, como se indica en el numeral 7.3.

**7.1.2.2\*** El mantenimiento, servicio y recarga debe realizarse por personas entrenadas y certificadas que tengan disponible el manual o manuales de servicio correspondientes, los tipos adecuados de herramientas, materiales de recarga, lubricantes y partes de repuesto recomendados por el fabricante o partes listadas específicamente para usar con el extintor de incendios.

**7.1.2.3** A partir de agosto 17 de 2008 se debe requerir certificación del personal de servicio.

**7.1.3 Reemplazo durante el servicio**

Los extintores de incendios retirados del servicio para mantenimiento o recarga se deben reemplazar con un extintor adecuado para el tipo de riesgo que se protege y deben ser por lo menos de clasificación igual.

**7.1.4 Etiquetas o rótulos**

**7.1.4.1** No se debe colocar etiquetas o rótulos en la parte delantera de los extintores para registrar inspecciones, mantenimiento o recargas.

**7.1.4.2** Se permite colocar en la parte delantera de los extintores etiquetas indicando uso o clasificación o ambos.

**7.1.5 Sistemas de monitoreo electrónico**

**7.1.5.1** Cuando se usan en conjunción con sistemas de alarma de incendio, los dispositivos de monitoreo electrónico se deben inspeccionar y mantener de acuerdo con *NFPA 72, National Fire Alarm Code*, y 7.3.2.5.

**7.1.5.2** Cuando se usan junto con sistemas de alarma que no son de incendio, los dispositivos electrónicos de monitoreo de extintores de incendios se deben inspeccionar y mantener como se requiere en el numeral 7.1.5.2.1 hasta el numeral 7.1.5.2.3 y los manuales de instalación y mantenimiento de los fabricantes listados.

**7.1.5.2.1** La conexión al dispositivo electrónico de monitoreo se debe supervisar constantemente para verificar su integridad.

**7.1.5.2.2** La fuente de energía para el dispositivo electrónico de monitoreo debe ser supervisado para continuidad de energía.

**7.1.5.2.3** El dispositivo de monitoreo se debe probar y mantener anualmente de acuerdo con el numeral 7.3.2.5.

## **7.2    INSPECCIÓN**

### **7.2.1    Frecuencia**

**7.2.1.1** \* Los extintores de incendio deben ser inspeccionados manualmente cuando se colocan inicialmente en servicio.

**7.2.1.2** Los extintores de incendios deben inspeccionarse sea manualmente o por medio de dispositivo o sistemas de monitoreo electrónico a intervalos mínimos de 30 d.

**7.2.1.2.1** Cuando se usa monitoreo electrónico y un extintor específico no se puede verificar electrónicamente, la localización del extintor se debe monitorear continuamente.

**7.2.1.3\*** Los extintores de incendios se deben inspeccionar a intervalos más frecuentes cuando las circunstancias lo requieran.

### **7.2.2\*    Procedimientos**

Las inspección periódica o monitoreo electrónico de los extintores de incendios debe incluir la verificación de por lo menos los siguientes ítems:

- 1)    Que estén en el lugar designado.
- 2)    Que no haya obstrucciones para acceso o visibilidad.
- 3)    Lectura de manómetro o indicador de presión en la posición o rango operable.
- 4)    Carga determinada por peso o sopeso para extintores tipo auto-expelente, extintores operados por cartucho y tanques de bombas.
- 5)    Estado de llantas, ruedas, carro, mangueras y boquilla de extintores sobre ruedas.
- 6)    Indicador para extintores no recargables que usan indicadores de presión de pulsador de prueba.

**7.2.2.1** Además del numeral 7.2.2, los extintores deben ser inspeccionados visualmente de acuerdo con el numeral 7.2.2.2 si están situados donde existe cualquiera de las siguientes condiciones:

- 1)    Alta frecuencia de incendios en el pasado.
- 2)    Riesgos graves.
- 3)    Lugares que hagan susceptibles los extintores a daño mecánico o físico.
- 4)    Exposición a temperaturas anormales o atmósferas corrosivas.

**7.2.2.2** Cuando se requiere en el numeral 7.2.2.1, se deben hacer los siguientes procedimientos de inspección además de los mencionados en el numeral 7.2.2:

- 1) Instrucciones de operación en placas de identificación legibles y con vista hacia fuera.
- 2) Sellos de seguridad e indicadores de manipulación no autorizada rotos o faltantes.
- 3) Revisión por daños físicos obvios, corrosión, escapes o boquillas con obstrucciones.

### **7.2.3 Acción correctiva**

Cuando la inspección de cualquier extintor de incendios revele una deficiencia de cualquiera de las condiciones enumeradas en el numeral 7.2.2 se debe tomar acción correctiva inmediata.

#### **7.2.3.1 Extintores de incendios recargables**

Cuando la inspección de un extintor de incendios recargable revele una deficiencia en cualquiera de las condiciones listadas en los numerales 7.2.2(3) o 7.2.2(4), éste debe someterse a procedimientos adecuados de mantenimiento.

#### **7.2.3.2 Extintores de incendios de químicos secos no recargables**

Cuando la inspección de un extintor de químico seco no recargable revela deficiencias en cualquiera de las condiciones listadas en los numerales 7.2.2(3), 7.2.2(4) o 7.2.2(6), se debe retirar del servicio, descargar y destruir según instrucciones del propietario o devolverse al fabricante.

#### **7.2.3.3 Extintores de incendios de *halón* no recargables**

Cuando la inspección de un extintor de incendios que contenga un agente de *halón* revela una deficiencia en cualquiera de las condiciones listadas en los numerales 7.2.2(3), 7.2.2(4) o 7.2.2(6), se debe retirar del servicio, sin descargar, y devolver al fabricante, comerciante de equipos de incendios o al distribuidor para permitir la recuperación del *halón*.

### **7.2.4 Registro de inspecciones**

**7.2.4.1** El personal que haga las inspecciones manuales debe llevar registros de todos los extintores de incendios inspeccionados, incluyendo los encontrados que requieren acción correctiva.

**7.2.4.2** Cuando se emplean sistemas de monitoreo electrónico para inspecciones, se debe llevar registros de los extintores de incendios encontrados que requieren acción correctiva.

**7.2.4.3** Por lo menos mensualmente, cuando se realizan las inspecciones manuales, se debe registrar la fecha de la inspección y las iniciales de la persona que la hizo.

**7.2.4.4** Cuando se hacen inspecciones manuales, se deben llevar registros de las inspecciones en una etiqueta o rótulo adjunta al extintor, en una lista de verificación de inspección que se guarda en archivos o por método electrónico.

**7.2.4.5** Se deben llevar registros para demostrar que se han realizado por lo menos las últimas 12 inspecciones mensuales.

**7.2.4.6** Para los extintores de incendios inspeccionados por medio de monitoreo electrónico, cuando el extintor produce una señal en la unidad de control cuando hay deficiencia en cualquiera de las condiciones listadas en el numeral 7.2.2, se debe proveer registro en forma



de bitácora electrónica en el panel de control.

### 7.3\* MANTENIMIENTO

#### 7.3.1 Frecuencia

##### 7.3.1.1 Todos los extintores de incendios

**7.3.1.1.1** Los extintores de incendios deben someterse a mantenimiento a intervalos no mayores de 1 año, al momento de la prueba hidrostática, o cuando esté específicamente indicado por una inspección o notificación electrónica.

**7.3.1.1.2** Los extintores de incendios deben examinarse internamente a intervalos no mayores de los especificados en la Tabla 7.3.1.1.2.

##### 7.3.1.2 Tipos cargados a presión

###### 7.3.1.2.1\* Mantenimiento de 6 años

Cada 6 años, los extintores de incendio que requieren prueba hidrostática a los 12 años se deben vaciar y someter a los procedimientos de mantenimiento pertinentes como se detallan en el manual de servicio del fabricante.

**7.3.1.2.1.1** Cuando se realizan los procedimientos de mantenimiento pertinentes durante la recarga periódica o prueba hidrostática, se debe iniciar el requisito de 6 años a partir de esa fecha.

**7.3.1.2.1.2** La extracción del agente de extintores de incendios de halógeno se debe hacer solamente usando un sistema cerrado de recuperación de halógeno listado.

**Tabla 7.3.1.1.2. Mantenimiento con Revisión Interna**

Tipo de Extintor	Intervalo de examen interno (años)
Chorro cargado presurizado y anticongelante	1
Tanque de bombeo de agua y a base de cloruro de calcio	1
Químico seco, operación de cartucho y cilindro, con cascos de acero dulce	1*
Polvo seco, operación de cartucho y cilindro, con cascos de acero dulce	1*
Agente humectante	1
Agua a presurizada	5
AFFF (espuma formadora de película acuosa)	t
FFFP (espuma fluoroproteínica formadora de película)	t
Químico seco almacenado a presión, con cascos de acero inoxidable	5
Dióxido de carbono	5
Químico húmedo	5
Químico seco presurizado, con cascos de acero dulce, cascos de metal bronceado y cascos de aluminio	6
Agentes halogenados	6
Polvo seco, presurizado, con cascos de acero dulce	6
* El químico seco en extintores operados por cilindro se examina anualmente.	
+ El agente extintor en extintores de carga líquida AFFF y FFFP se reemplaza cada 3 años y el examen interno (desmonte) normalmente se realiza en ese momento. El agente en extintores de carga sólida tipo AFFF se reemplaza cada 5 años durante la prueba hidrostática periódica y el desmonte se hace en ese momento.	

**7.3.1.2.1.3** Los extintores no recargables no requieren cumplir con los numerales 7.3.1.2.1.2 y no se deben probar hidrostáticamente pero deben retirarse de servicio a un intervalo máximo de 12 años a partir de la fecha de fabricación.

**7.3.1.2.1.4** Los extintores de incendio de agente de *Halón* no recargables se deben desechar de acuerdo con el numeral 7.2.3.3.

**7.3.1.2.2** Carga de Chorro Cargado (*Loaded Stream Charge*), Los tipos de extintores de incendio presurizados que contienen un agente de chorro cargado se deben desmontar anualmente y someterse a mantenimiento total.

**7.3.1.2.3** Cuando se someten a temperaturas iguales o mayores a su clasificación listada, los extintores presurizado que requieren prueba hidrostática de 12 años se deben vaciar y someterse a procedimientos de mantenimiento y recarga pertinentes anualmente.

**7.3.1.2.4** Cuando los procedimientos de mantenimiento pertinentes se hacen durante la recarga o prueba hidrostática periódica, el requisito de 1 año se empieza a contar a partir de esa fecha.

**7.3.1.3\*** Conjuntos de Mangueras de Dióxido de Carbono. Se debe realizar anualmente una prueba de conductividad de todos los conjuntos de mangueras.

**7.3.1.3.1** Los conjuntos de mangueras que fallen la prueba de conductividad se deben reemplazar.

**7.3.1.3.2** Los conjuntos de mangueras de dióxido de carbono que pasan la prueba de conductividad deben tener la información de la prueba registrada en un rótulo metálico adecuado o de material igualmente durable de tamaño mínimo de 1/2 pulgada x 3 pulgadas (13 mm x 76 mm).

**7.3.1.3.2.1** El rotulo debe fijarse a la manguera por medio de un proceso sin calor.

**7.3.1.3.2.2** El rótulo debe incluir la siguiente información:

- 1) Mes y año en que se realizó la prueba, indicado en perforación con punzón manual
- 2) Nombre e iniciales de la persona y nombre de la entidad que hizo la prueba

#### **7.3.1.4 Reguladores de presión**

Los reguladores de presión que se proveen con los extintores sobre ruedas, se deben probar anualmente para la presión estática de descarga y tasa de flujo de acuerdo con las instrucciones del fabricante.

#### **7.3.2\* Procedimientos**

Los procedimientos de mantenimiento deben incluir un examen detallado de los elementos básicos del extintor de incendios y componentes del sistema de monitoreo electrónico y los siguientes procedimientos detallados en el manual de servicio de fabricante:

- 1) Las partes mecánicas de todos los extintores.
- 2) Agente extintor de los extintores de químico seco operados por cartucho o cilindro, chorro cargado presurizado y de tanque de bombeo.
- 3) Los medios expelentes de todos los extintores.

- 4)      Presentación física.
- 5)\*     Componentes del sistema de monitoreo electrónico.

#### **7.3.2.1 Examen interno y externo**

**7.3.2.1.1** No se requiere el examen interno durante el mantenimiento anual para extintores de incendio no recargables, extintores de dióxido de carbono o extintores de incendio presurizados, excepto para los tipos especificados en el numeral 7.3.1.2.2.

**7.3.2.1.2** Estos extintores deben revisarse externamente con minuciosidad de acuerdo con los ítems pertinentes en el numeral 7.3.2(1).

#### **7.3.2.2\* Sellos o Indicadores de manipulación indebida**

En el momento del mantenimiento, el sello contra manipulación de los extintores de incendios recargables se debe retirar operando el pasador o dispositivo de seguridad.

**7.3.2.2.1** Después de terminar los procedimientos de mantenimiento, se debe instalar un nuevo sello listado contra manipulación indebida.

**7.3.2.2.2** Los indicadores de manipulación indebida de extintores no recargables no se deben retirar.

#### **7.3.2.3\* Botas, Anillos de base y aditamentos**

Todas las botas, anillos de base y aditamentos se deben retirar para permitir los exámenes anuales del cilindro.

#### **7.3.2.4 Presentación física**

Se debe hacer una revisión física del extintor para detectar daños físicos, corrosión u obstrucciones obvias o boquillas bloqueadas, y verificar que las instrucciones de operación estén presentes, legibles y hacia el frente y la información de HMIS esté presente y legible.

#### **7.3.2.5 Monitoreo electrónico**

Los componentes del sistema o dispositivo de monitoreo deben probarse y mantenerse anualmente de acuerdo con el manual de mantenimiento del fabricante incluyendo como mínimo los siguientes elementos:

- 1)      Inspección del suministro de energía/cambio de batería.
- 2)      Inspección del detector de obstrucciones.
- 3)      Inspección del detector de ubicación.
- 4)      Inspección de indicación de presión.
- 5)      Inspección de continuidad de la conexión (véanse los numerales 7.3.2.5.1 y 7.3.2.5.2).

**7.3.2.5.1** El ciento por ciento de las unidades se debe probar en la instalación inicial o reaceptación con verificación de recibo de señal en el panel de control alarma local.

**7.3.2.5.2** Cada año se debe probar rotativamente el veinte por ciento de las unidades de manera que todas las unidades se prueben en un período de 5 años.

### **7.3.3\* Registro de mantenimiento**

Cada extintor debe tener una etiqueta o rótulo sujeta de forma segura que indique el mes y año en que se hizo en mantenimiento, el nombre de la persona que hizo el trabajo, y nombre de la agencia.

#### **7.3.3.1\* Etiqueta de servicio de seis años**

Los extintores que pasan los requisitos de 6 años pertinentes en el numeral 7.3.1.2.1 deben tener información de mantenimiento registrada en una placa metálica adecuada o de metal igualmente durable cuyo tamaño mínimo sea de 2 pulgadas x 3 1/2 de pulgada (51 mm x 89 mm).

**7.3.3.1.1** La nueva etiqueta se debe fijar al casco por proceso sin calor, y se deben retirar todas las etiquetas de mantenimientos anteriores.

**7.3.3.1.2** Estas etiquetas deben ser de tipo auto-destructible cuando se intente retirarlas del extintor.

**7.3.3.1.3** La etiqueta debe incluir la siguiente información:

- 1) Mes y año en que se hizo el mantenimiento, perforados por medios como perforadora manual.
- 2) Nombre o iniciales de la persona que realizó el mantenimiento y nombre de la agencia.

#### **7.3.3.2\* Verificación del collar de servicio (Mantenimiento o recarga)**

**7.3.3.2.1** Cada extintor que haya recibido mantenimiento que incluya examen interno o que haya sido recargado (véase el numeral 7.4.5.2) deben tener un collar de verificación de servicio colocado alrededor del cuello del recipiente.

**7.3.3.2.1.1** El collar debe contener una pieza circular entera de material que forme un hueco de un tamaño que no permita que el juego de collar se salga del cuello del recipiente a menos que se retire completamente la válvula.

**7.3.3.2.1.2** El collar no debe interferir con la operación del extintor de incendios.

**7.3.3.2.1.3** El collar debe incluir el mes y año en que se hizo el servicio indicada por una perforación manual.

**7.3.3.2.2** Los extintores operados por cartucho o de cilindro no requieren cumplir con el numeral 7.3.3.2.1.

**7.3.3.2.3** Los extintores nuevos que requieren carga inicial en el campo (como extintores de agua a presión, AFFF, FFFP o de químico seco) no requerirán instalación del collar de verificación de servicio.

## **7.4      RECARGA**

### **7.4.1\* General**

**7.4.1.1** Todos los extintores de incendios de tipo recargable se deben recargar después de cada uso o cuando se indique en una inspección o al realizarles mantenimiento.

**7.4.1.2\*** Al realizar la recarga, se deben seguir las recomendaciones del fabricante (véase el numeral 7.4.3.1 sobre químicos de recarga).

**7.4.1.3\*** La cantidad de agente de recarga se debe verificar pesándolo.

**7.4.1.3.1** El peso bruto recargado debe ser el mismo que el peso bruto marcado en la placa de identificación.

**7.4.1.3.2** Para los extintores que no tienen el peso bruto marcado en la placa de identificación o válvula, se debe fijar sobre el cilindro un rótulo permanente indicando el peso bruto.

**7.4.1.3.3** El rótulo adicional con el peso bruto debe ser de material durable de tipo sensible a la presión, auto-destructivo (véase el numeral 7.4.3.10 para extintores de agua tipo presurizado).

**7.4.1.3.4** Los tipos anticongelantes de tanque de bombeo de agua y cloruro de calcio no requieren tener el peso marcado.

**7.4.1.3.5\*** Después de recargar, se deben hacer pruebas de filtración de los extintores de tipo presurizado y autoexpelentes.

**7.4.1.4** Conversión de tipos de extintores.

**7.4.1.4.1** Ningún extintor de incendios se debe convertir de un tipo a otro, ni se debe convertir para uso de un tipo diferentes de agente extintor.

**7.4.1.4.2** Los extintores de incendios no se deben usar para ningún fin que no sea como extintor de incendios.

## **7.4.2 Frecuencia**

### **7.4.2.1 Tanque de bomba**

Cada 12 meses los extintores de anticongelante de tanque de bomba de agua y cloruro de calcio se deben recargar con químicos nuevos o agua según el caso.

### **7.4.2.2 Agente humectante**

El agente de un extintor de agente humectante con presión incorporada debe reemplazarse anualmente.

**7.4.2.2.1** Se debe utilizar para recarga solamente agentes especificados en la placa de identificación.

**7.4.2.2.2** Está prohibido el uso de agua o cualquier otro aditivo.

### **7.4.2.3 AFFF y FFFP**

**7.4.2.3.1** El agente premezclado en extintores AFFF y FFFP de carga líquida se debe cambiar por lo menos una vez cada 3 años.

**7.4.2.3.2** Se debe usar para recarga solamente el agente de espuma especificado en la placa de identificación del extintor.

**7.4.2.3.3** El agente en extintores de incendios AFFF y FFFP no presurizados que se someten a análisis del agente de acuerdo con las instrucciones del fabricante no requieren cumplir con el numeral 7.4.2.3.1.

### **7.4.3 Procedimientos**

#### **7.4.3.1\* Agentes de recarga**

**7.4.3.1.1** Se debe usar solamente los agentes especificados en la placa de identificación o agentes que han demostrado tener composición química, características físicas y capacidades de extinción de incendios iguales.

**7.4.3.1.2** Se debe considerar que los agentes listados específicamente para uso con ese extintor de incendios cumplen estos requisitos.

#### **7.4.3.2\* Mezcla de químicos secos**

Los químicos secos de uso múltiple no se deben mezclar con químicos secos de base alcalina.

#### **7.4.3.3 Acabado**

**7.4.3.3.1** Se permitirá re-usar el químico seco restante en un extintor descargado, siempre y cuando se verifique totalmente para el tipo apropiado, contaminación y condición.

**7.4.3.3.2** El químico seco que no sea del tipo apropiado o contaminado no se debe volver a usar.

#### **7.4.3.4 Re-Usado de agente químico seco.**

**7.4.3.4.1** Los extintores que se retiren para mantenimiento de 6 años o prueba hidrostática se deben vaciar.

**7.4.3.4.2** Se permitirá re-usar el agente químico seco, siempre y cuando se use un sistema cerrado de recuperación y el agente se guarde en un recipiente sellado para evitar la contaminación.

**7.4.3.4.3** Antes de volverse a usar, el químico seco se debe revisar exhaustivamente para verificar si es del tipo adecuado, si está contaminado y su condición.

**7.4.3.4.4** El químico seco se debe desechar cuando hay duda con respecto al tipo, contaminación o su condición.

#### **7.4.3.4.5 Sistema cerrado de recuperación de químico seco.**

**7.4.3.4.5.1** El sistema debe estar constituido de manera que no introduzca materiales extraños en el agente que se está recuperando.

**7.4.3.4.5.2** El sistema debe tener medios de inspección visual del agente recuperado para detectar contaminación.

#### **7.4.3.5 Polvo seco**

**7.4.3.5.1** Lo baldes o tambores que contienen agentes de polvo seco para aplicación con pala o cucharones en incendios de metales se deben mantener llenos y tapados en todo momento.

**7.4.3.5.2** El polvo seco se debe cambiar si se encuentra húmedo (véase el numeral A.7.4.3.1).

**7.4.3.6\* Remoción de humedad**

En todos los extintores de incendios que no son de agua, se debe extraer cualquier humedad antes de recargarlos.

**7.4.3.7\* Agente halogenado**

Los extintores de incendios de agente halogenado se deben cargar solamente con el tipo y peso adecuados de agente como se especifica en la placa de identificación.

**7.4.3.8 Re-uso de agente halogenado**

**7.4.3.8.1** La extracción de *halón* 1211 de los extintores se debe hacer usando sistemas cerrados de recuperación de *halón* listados.

**7.4.3.8.2** La extracción del agente de otros extintores de incendios de agente halogenado se debe hacer solamente usando sistemas cerrados de recuperación.

**7.4.3.8.3** El extintor de incendios se debe examinar internamente para detectar contaminación, corrosión o ambos.

**7.4.3.8.4** El agente halogenado retenido en cilindro del sistema de recuperación se debe re-usar solamente si no se observa evidencia de contaminación interna en el cilindro del extintor.

**7.4.3.8.5** El agente halogenado extraído de los extintores de incendio que tienen evidencia de contaminación interna o corrosión se deben procesar de acuerdo con las instrucciones del fabricante del extintor.

**7.4.3.9\* Dióxido de carbono**

**7.4.3.9.1** La fase de vapor del dióxido de carbono no debe ser menor de 99,5 por ciento dióxido de carbono.

**7.4.3.9.2** El contenido de agua no debe ser mayor de 60 partes por millón (ppm) por peso a -52 °F (-47 °C) punto de condensación (rocío).

**7.4.3.9.3** El contenido de aceite no debe exceder 10 ppm por peso.

**7.4.3.10\* Tipos de agua**

La cantidad de agente líquido se debe determinar usando uno de los siguientes:

- 1) Medida exacta por peso
- 2) Medida exacta en volumen
- 3) Tubo de sobrellenado, si lo hay
- 4) Marca de llenado en el casco del extintor, si lo hay

**7.4.3.10.1** Se debe usar solamente el agente especificado en la placa de identificación del extintor para recarga.

**7.4.3.11** Re-uso de agente químico húmedo.

**7.4.3.11.1** Los agentes químicos húmedos no se deben re-usar.

**7.4.3.11.2** Si se descarga parcialmente un extintor de químico húmedo, se debe desechar el resto del químico húmedo.

**7.4.3.11.3** El agente químico húmedo se debe desechar y reemplazar en el intervalo de la prueba hidrostática.

**7.4.3.11.3.1** Se debe usar solamente el agente especificado en la placa de identificación del extintor para recarga.

**7.4.4** Medidas preventivas de presurización.

**7.4.4.1\* Indicadores de presión**

Los manómetros de repuesto deben tener indicada la presión de servicio adecuada, estar marcados para uso con el agente del extintor de incendios y ser compatibles con el material del cuerpo de la válvula del extintor.

**7.4.4.2 Extintores de incendio presurizados**

**7.4.4.2.1** Los extintores de incendio recargables de tipo presurizado se deben presurizar solamente a la presión de carga especificada en la placa de identificación del extintor.

**7.4.4.2.1.1** Antes de presurizar el extintor de incendios, el adaptador de presurización del fabricante se debe conectar al conjunto de válvula.

**7.4.4.2.1.2** Se debe usar una fuente de presión regulada, ajustada a no más de 25 psi (172 kPa) por encima de la presión de operación (servicio), para presurizar los extintores de incendio.

**7.4.4.2.1.3** El manómetro usado para ajustar la fuente de presión regulada se debe calibrar por lo menos anualmente.

**7.4.4.2.2** Nunca debe usarse una fuente de presión no regulada, como un cilindro de nitrógeno sin regulador de presión, porque el extintor de incendios podría sobrepresurizarse y posiblemente se rompería.

**7.4.4.2.3\*** Nunca se debe dejar un extintor conectado al regulador de una fuente de alta presión por un tiempo prolongado.

**7.4.4.3** Gas presurizante. Se debe usar solamente nitrógeno de grado industrial estándar con punto de rocío de -60 °F (-51 °C) o menor (especificación G10.1, grados D hasta P de nitrógeno CGA), para presurizar extintores de incendio de tipos de químico seco presurizado y halogenados (véase el Anexo J).

**7.4.4.3.1** Otros extintores de incendio tipo halogenado que requieren argón deben ser presurizados con argón de un punto de rocío de -65 °F (-54 °C) o menor.

**7.4.4.3.2** El aire comprimido a través de trampas de humedad no se debe usar para presurizar aun cuando esté indicado en las instrucciones de extintores antiguos.



**7.4.4.3.3** Se debe permitir usar aire comprimido de sistemas de compresores especiales capaces de descargar aire con un punto de rocío de -60 °F (-51 °C) o menos.

**7.4.4.3.4** El sistema de compresor especial debe estar equipado con sistema automático de monitoreo y alarma para asegurarse que el punto de rocío permanezca a -60 °F (-51 °C) o menos en todo momento.

**7.4.4.3.5\*** Los extintores Clase D y de halocarbono se deben represurizar solamente con el tipo de gas expelente mencionado en la etiqueta del extintor de incendios.

#### **7.4.5 Registro de recargas**

**7.4.5.1** Cada extintor de incendios debe tener una etiqueta o rótulo anexo que indique el mes y año en que se hizo la recarga, identifique a la persona y la agencia que hizo el servicio.

**7.4.5.2** Se debe colocar también al extintor un collar de verificación de servicio (mantenimiento o recarga) de acuerdo con el numeral 7.3.3.2.

**7.4.5.2.1** Los extintores de gas licuado, agente halogenado y dióxido de carbono que han sido recargados sin remoción de la válvula no requerirán la instalación de collar de verificación de servicio después de la recarga.

**7.4.5.2.2** Los extintores de operación de cartucho y cilindro no requerirán la instalación de collar de verificación de servicio (véase el numeral 7.3.3.2).

### **CAPÍTULO 8. PRUEBA HIDROSTÁTICA**

#### **8.1 GENERAL**

**8.1.1** Los recipientes a presión que se usan como extintores y componentes especificados de los extintores deben probarse hidrostáticamente de acuerdo con este capítulo.

**8.1.2** Los cilindros y cartuchos que llevan marcas DOT y TC se deben volver a probar de acuerdo con las reglamentaciones DOT y TC adecuados.

**8.1.2.1** Las pruebas hidrostáticas se deben realizar por personas entrenadas en procedimientos de pruebas de presión y protección y que dispongan de equipos, instalaciones y manuales de servicio apropiados.

**8.1.3** Las pruebas hidrostáticas siempre deben incluir examen visual interno y externo del cilindro.

**8.1.4** Las pruebas hidrostáticas se deben realizar usando agua u otro fluido compatible no comprimible como medio de prueba.

**8.1.4.1** No se debe usar aire u otros gases como único medio de prueba de presión.

**8.1.4.2** Todo el aire debe purgarse antes de la prueba hidrostática para evitar fallas violentas y peligrosas del cilindro.

**8.1.5\*** Los extintores de incendio con cilindros o cascos de aluminio que se sospeche están expuestos a temperaturas mayores de 350 °F (177 °C) se deben retirar de servicio y someterse a prueba hidrostática.

## **8.2\*    EQUIPOS DE PRUEBA**

### **8.2.1    Indicadores de presión**

**8.2.1.1** Los indicadores de presión para pruebas deben tener certificación de exactitud de  $\pm 0,5 \%$  del rango total del indicador.

**8.2.1.2** Los indicadores de presión para pruebas deben poder dar lectura hasta dentro de 1 % ciento de la presión de prueba. Se permitirá la interpolación de punto medio entre las graduaciones más pequeñas.

**8.2.1.3** Los indicadores de presión para pruebas deben poder indicar del 90 % al 110 % de la presión de prueba.

**8.2.1.4** Los indicadores de presión usados en equipos de presión deben calibrarse por lo menos cada 6 meses.

**8.2.1.5** Los indicadores maestros o probadores de peso muerto se deben calibrar por lo menos anualmente

### **8.2.2    Equipos de secado**

**8.2.2.1** Todos los cilindros y aparatos que se prueban hidrostáticamente, excepto los extintores tipo de agua, se deben secar totalmente después de la prueba.

**8.2.2.2** La temperatura usada para el secado no debe exceder 150 °F (66 °C) dentro del casco.

### **8.2.3    Equipos de prueba para cilindro de alta presión**

Los equipos para pruebas hidrostáticas de cilindros y cartuchos de alta presión (serie DOT 3) deben cumplir las especificaciones CGA C-1, *Methods of Hydrostatic Testing of Compressed Gas Cylinders* (Métodos de Prueba Hidrostática de Cilindros de Gas Comprimido)/

### **8.2.4    Equipos de prueba para cilindros de baja presión y conjuntos de mangueras (examen de tensión de prueba)**

**8.2.4.1** Los cilindros y conjuntos de mangueras se deben probar dentro de un dispositivo de jaula protectora o colocarse detrás de un escudo protector que permita la observación visual mientras están bajo presión para detectar filtraciones, abombamientos y otros defectos dañinos.

**8.2.4.2** Las bombas para prueba hidrostática, de accionamiento manual o motorizado, deben poder producir no menos de 150 % del procedimiento de prueba y deben incluir las válvulas cheque y conexiones de control adecuadas.

**8.2.4.3** Se debe proveer una conexión flexible entre la bomba de prueba y el cilindro de prueba para poder probar a través de la abertura del cilindro, sombrerete de prueba, salida de manguera o boquilla, según el caso.

### **8.3      FRECUENCIA**

#### **8.3.1    General**

Los extintores de incendio deben volverse a probar hidrostáticamente a intervalos no mayores de los especificados en la Tabla 8.3.1.

**8.3.1.1** El reexamen hidrostático se debe realizar dentro del año calendario del intervalo de prueba especificado.

**8.3.1.2** En ningún caso se debe recargar un extintor si ya se ha pasado la prueba de reexamen especificada (véase el numeral 7.3.1.2.1.3 para extintores de incendio no recargables).

**Tabla 8.3.1, Intervalos de prueba hidrostática para extintores**

<b>Tipo de Extintor</b>	<b>Intervalos de prueba (años)</b>
Agua presurizada, niebla de agua, chorro cargado y/o anticongelante	5
Agente humectante	5
AFFF (espuma formadora de película acuosa)	5
FFFP (espuma fluoroproteínica formadora de película)	5
Químico seco con casco de acero inoxidable	5
Dióxido de carbono	5
Químico húmedo	5
Químico seco, presurizado, con cascos de acero dulce, cascos de bronce soldado, o cascos de aluminio	12
Químico seco, accionamiento de cartucho o cilindro, con cascos de acero dulce	12
Agentes halogenados	12
Polvo seco, presurizado, accionamiento de cartucho o cilindro, con cascos de acero dulce	12

#### **8.3.2    Cilindros y cartuchos**

**8.3.2.1** Los cilindros de nitrógeno, cilindros de argón, cilindros de dióxido de carbono, o cartuchos para almacenamiento de gases inertes que se usan como expelentes para extintores de incendio sobre ruedas y extintores de dióxido de carbono deben probarse hidrostáticamente cada 5 años.

**8.3.2.1.1** Se permitirá que los cilindros (excepto los cargados con dióxido de carbono) que cumplen con 49 CFR 180.209(b) se prueben cada 10 años en lugar de 10 estipulado en el numeral 8.3.2.1.

**8.3.2.2** Los cartuchos de nitrógeno, de argón y de dióxido de carbono que se usan como expelentes para extintores manuales portátiles que tengan marcas DOT o TC se debe probar hidrostáticamente o reemplazarse de acuerdo a los requisitos de DOT o TC.

**8.3.2.2.1** Los cartuchos que no sobrepasen las 2 pulgadas (51 mm) de diámetro exterior y una longitud menor de 2 pies (0,61 m) están exentos de reexamen hidrostático periódico.

**8.3.2.2.2** Los cartuchos con sello DOT 3E están exentos de reexamen hidrostático periódico.

### **8.3.3 Conjuntos de mangueras**

**8.3.3.1** Se debe hacer la prueba hidrostática a los conjuntos de mangueras equipados con boquilla de cierre en el extremo de las mangueras.

**8.3.3.2** Las mangueras adicionales de alta y baja presión (que no sean mangueras de descarga de agente) usadas en extintores sobre ruedas deben probarse hidrostáticamente.

**8.3.3.3** El intervalo de prueba para 8.3.3.1 y 8.3.3.2 debe ser igual al especificado para el extintor de incendios o cilindro de agente del extintor sobre los cuales están instaladas las mangueras.

## **8.4 INSPECCIÓN DE LOS EXTINTORES**

### **8.4.1 General**

Si, en cualquier momento, un extintor de incendios muestra abolladuras, daño mecánico o corrosión hasta el punto que indique debilitamiento, se debe condenar o reexaminar hidrostáticamente según las provisiones de los numerales 8.4.2 y 8.8.

**8.4.1.1** Los tanques de bomba no requieren cumplir con el numeral 8.4.1.

**8.4.1.2** Los extintores de incendio no recargables que no sean de agente halogenado no requieren cumplir con el numeral 8.4.1 pero, deben descargarse y desecharse cuando el extintor muestre evidencia de abolladuras, daño mecánico o corrosión hasta que produzca debilitamiento.

**8.4.1.3** Los extintores de incendio de agente de *halón* no recargables que muestren abolladuras, daño mecánico o corrosión hasta producir debilitamiento, se deben retirar de servicio (véase también el numeral 7.2.3.3).

### **8.4.2\* Verificación del estado del cilindro**

Cuando el cilindro o casco de un extintor de incendios presenten una o más de las siguientes condiciones, no se debe probar hidrostáticamente sino que se deben condenar o destruir por el propietario o bajo instrucciones del propietario:

- 1)\* Cuando existen reparaciones con soldadura blanda, soldadura autógena, soldadura con bronce o uso de compuestos para parchar.
- 2) Cuando las roscas del cilindro están desgastados, corroídas, rotas, agrietadas o melladas.
- 3) Cuando la corrosión ha causado picaduras, incluyendo picaduras bajo la placa de identificación o conjunto de la placa.
- 4) Cuando un extintor de incendios ha estado expuesto a calor excesivo, llamas o fuego.
- 5) Cuando un agente de extinción de cloruro de calcio ha sido usado en un extintor de acero inoxidable.
- 6) Cuando el casco es de construcción de cobre o bronce unido con soldadura blanda o remaches.

- 7) Cuando la profundidad de la abolladura es más de 1/10 de la dimensión mayor de la abolladura si no está en una soldadura o es más de 1/4 de pulgada (6 mm) si la abolladura incluye una soldadura.
- 8) Cuando cualquier corrosión local o general, corte, estría o ranura o tintineo ha removido más de 10 % del espesor mínimo de la pared del cilindro.
- 9) Cuando un extintor de incendios se ha usado para cualquier fin diferente a la extinción de incendios.

## **8.5 PROCEDIMIENTOS DE PRUEBA**

**8.5.1.1** La presión de la prueba hidrostática de un cilindro se debe mantener por un mínimo de 30 s, pero no por tiempo menor que el requerido para completar la expansión del cilindro y para completar el examen visual del cilindro.

**8.5.1.2** Todas las válvulas, partes internas y conjuntos de mangueras se deben retirar y se debe vaciar el extintor antes de la prueba.

**8.5.1.2.1** En algunos extintores de químico seco y polvo seco (operados por cartucho), donde el fabricante recomienda que ciertas partes internas no se deben retirar, esas partes no deben retirarse.

**8.5.1.3** Se deben eliminar todos los rastros de agentes extintores del interior de todos los tipos de extintores excepto los de agua antes de llenarse de agua.

**8.5.1.4** Se debe hacer un examen visual interno y externo completo de antes de cualquier prueba hidrostática.

**8.5.1.4.1** Los procedimientos para el examen visual deben ser de acuerdo con el numeral 8.4.2.

### **8.5.2 Cilindros de baja presión**

**8.5.2.1** Se deben retirar el cartucho y recibidor del cartucho e insertarse un tapón en la abertura para la prueba hidrostática de extintores de incendios de químico seco y polvo seco con cartucho de gas montado

**8.5.2.2** Se deben retirar todas las mangueras de los cilindros antes de la prueba hidrostática.

**8.5.2.3** Se debe retirar la válvula del cilindro de todos los extintores presurizados y reemplazarse con un bonete o adaptador de prueba.

**8.5.2.4** Se deben retirar los dispositivos de alivio de todos los extintores sobre ruedas de cartucho o cilindro antes de la prueba.

**8.5.2.4.1** Todas las pruebas se deben realizar usando conexiones y adaptadores de prueba.

**8.5.2.4.2** Se deben seguir las recomendaciones del fabricante.

**8.5.2.5** Cualquier distorsión del cilindro debe ser motivo de rechazo.

**8.5.2.6** La caída de presión del manómetro de prueba, que es señal de un escape, debe ser motivo de rechazo o nueva prueba.

**8.5.2.7** Los cilindros que pasen la prueba hidrostática deben secarse internamente por completo antes de volverse a poner en servicio.

**8.5.2.8** Si se usa aire caliente para secar los cilindros, la temperatura no debe exceder 150 °F (66 °C) dentro del casco.

### **8.5.3 Cilindros de alta presión**

**8.5.3.1** La prueba hidrostática de cilindros y cartuchos de alta presión debe ser de acuerdo con los procedimientos de TC, DOT y CGA C-1, *Methods of Hydrostatic Testing of Compressed Gas Cylinders* (Métodos de Prueba Hidrostática de Cilindros de Aire Comprimido).

**8.5.3.2** Los cilindros que pasan la prueba hidrostática se deben secar por completo internamente antes de colocarse de nuevo en servicio.

**8.5.3.3** Si se usa aire caliente para secar los cilindros, la temperatura no debe exceder 150 °F (66 °C) dentro del casco.

### **8.5.4 Conjuntos de mangueras**

**8.5.4.1** La válvula de descarga se debe retirar del conjunto de mangueras sin retirar ningún acople de mangueras

**8.5.4.2** Antes de la prueba hidrostática se debe marcar la localización de todos los acoples.

**8.5.4.3** Las mangueras deben estar completamente llenas de agua antes de realizar la prueba.

**8.5.4.4** En los tipos de químico seco y polvo seco, se deben retirar todos los vestigios de químicos o polvos secos antes de las pruebas.

**8.5.4.5** El conjunto de mangueras se debe colocar dentro de una jaula protectora o dispositivo cuyo diseño permita la observación visual durante la prueba.

**8.5.4.6** Se debe aplicar presión a una tasa de aumento para que la presión de prueba se alcance en 1 min.

**8.5.4.7** La presión de prueba de los conjuntos de mangueras se debe mantener por lo menos 1 min.

**8.5.4.7.1** Se deben hacer anotaciones de cualquier escape o distorsión mientras la manguera está presurizada.

**8.5.4.7.2** El escape, distorsión o desplazamiento permanente de los acoples debe constituir falla de la prueba hidrostática.

**8.5.4.8** Las mangueras que pasen la prueba hidrostática deben secarse por completo internamente.

**8.5.4.9** Si se usa calor, la temperatura no debe ser mayor de 150 °F (66 °C).

## **8.6      PRESIONES DE PRUEBA**

### **8.6.1    Cilindros de baja presión**

#### **8.6.1.1 Tipos presurizados**

Los extintores presurizado se deben probar hidrostáticamente a la presión especificada en la placa de identificación del extintor.

**8.6.1.1.1** Cuando la presión no está especificada en la placa de identificación del extintor, este se debe probar a la presión de prueba de fábrica, a no más de tres veces la presión de servicio del extintor.

**8.6.1.1.2** Los extintores que requieren devolverse al fabricante para recarga deben ser probados hidrostáticamente solo por el fabricante.

#### **8.6.1.2 Tipos operados por cartucho**

Los extintores de químicos secos y polvo seco operados por cartucho o cilindro se deben probar hidrostáticamente a la presión de prueba original de fábrica como aparece en la placa o casco.

### **8.6.2    Cilindros de alta presión**

**8.6.2.1** Los cilindros DOT 3A, 3AA o 3AL usados como extintores de dióxido de carbono o cilindros de nitrógeno, cilindros de argón, o cilindros de dióxido de carbono que se usan con extintores sobre ruedas se deben probar a 5/3 de la presión de servicio estampada en el cilindro.

**8.6.2.2** Los extintores de dióxido de carbono con especificaciones de cilindro ICC3 se deben probar a 3 000 psi (20,68 MPa).

### **8.6.3    Conjuntos de mangueras**

**8.6.3.1** Los conjuntos de mangueras de dióxido de carbono que requieren prueba de presión hidrostática se deben probar a 1 250 psi (8 619 kPa).

**8.6.3.2** Los conjuntos de mangueras para descarga de químico seco, polvo seco, agua, espuma y agentes halogenados que requieren prueba de presión hidrostática se deben probar a 300 psi (2 068 kPa) o a la presión de servicio, el que sea mayor.

**8.6.3.3** Las mangueras auxiliares de baja presión que se usan con extintores sobre ruedas se deben probar a 300 psi (2 068 kPa).

**8.6.3.4** Las mangueras auxiliares de alta presión usadas en extintores sobre ruedas se deben probar a 3 000 psi (20,68 MPa).

## **8.7      REGISTRO DE PRUEBAS HIDROSTÁTICAS**

### **8.7.1\*   Registros**

La organización que realiza las pruebas debe guardar el registro de las pruebas hidrostáticas hasta la expiración del período de la prueba o hasta que el cilindro se pruebe de nuevo, lo que ocurra primero.

### **8.7.2\* Cilindros de baja presión**

**8.7.2.1** Los cilindros de extintores de incendios de baja presión que pasan la prueba hidrostática deben tener la siguiente información registrada en un rotulo metálico:

- 1) Mes y año en que se realizó la prueba, indicado en una perforación, como la que se hace con perforadora manual.
- 2) Presión de prueba usada.
- 3) Nombre o iniciales de la persona que realiza la prueba y nombre de la agencia.

**8.7.2.2** El rótulo debe cumplir el siguiente criterio:

- 1) Tamaño mínimo de 2 pulgadas x 3 1/2 de pulgada (51 mm x 89 mm).
- 2) Fijado por proceso sin calor.
- 3) Que se auto-destruya al retirarse del casco del cilindro del extintor.

**8.7.2.3** Además de la información en el numeral 8.7.2.1, los cilindros de especificación DOT deben tener la siguiente información incluida en el rótulo:

- 1) Los cilindros probados por el método de expansión volumétrica (chaqueta de agua) se deben marcar en el rótulo con el número de identificación (R.I.N.). Se permite el uso de un rótulo en lugar de estampado.
- 2)\* Los cilindros probados por el método modificado (presión de prueba) se deben marcar con la letra "S" a continuación de la fecha de prueba (año).

### **8.7.3 Cilindros y cartuchos de alta presión**

**8.7.3.1** Los cilindros o cartuchos que pasan la prueba hidrostática deben estamparse con el número de identificación (R.I.N.) y el mes y año de la reprobación según requisitos del DOT/TC.

**8.7.3.2** El grabado se debe colocar solamente en el hombro o reborde, cabeza superior, cuello o anillo de base (cuando lo hay) del cilindro o de acuerdo con 49 CFR 180.213(c) (1).

### **8.7.4 Conjuntos de mangueras**

Los conjuntos de mangueras que pasan la prueba hidrostática no requerirán registro, etiqueta o marca.

## **8.8 REPROBACIÓN DE EXTINTORES**

### **8.8.1 Falla de prueba o inspección**

Cuando el cilindro, casco o cartucho de un extintor falla una prueba de presión hidrostática o no pasa un examen visual como se especifica en el numeral 8.4.2, el propietario o su agente debe condenarlo o destruirlo.

**8.8.1.1** Cuando se requiere condenar un cilindro, la persona que lo vuelve a probar debe notificar al propietario por escrito que el cilindro está condenado y que no puede usarse de nuevo.



**8.8.1.2** No se deben reparar los cilindros condenados (dados de baja).

**8.8.2** Marcación de los Extintores Condenados (Dados de baja).

**8.8.2.1** Los cilindros condenados se deben marcar "CONDENADO" encima, sobre la cabeza, hombro o reborde, o cuello, con una marca de acero.

**8.8.2.2** Nadie debe retirar o dañar la marca "CONDENADO".

**8.8.2.3** La altura mínima de las letras debe ser 1/8 de pulgada (3 mm).

**ANEXO A**

**MATERIAL EXPLICATIVO**

El Anexo A no es parte de los requisitos de este documento de la NFPA pero se incluye con fines informativos solamente. Este anexo contiene material explicativo, numerado para corresponder con los párrafos de texto pertinentes.

**A.1.1** Muchos incendios son pequeños en su origen y se pueden extinguir con el uso de extintores portátiles. Se recomienda fuertemente notificar al departamento de bomberos tan pronto como se descubre un incendio. Esta alarma no se debe demorar esperando los resultados de la aplicación de los extintores portátiles.

Los extintores pueden representar un segmento importante del programa general de protección contra incendios. Sin embargo, el éxito de su operación depende del cumplimiento de las siguientes condiciones:

- 1) Que el extintor de incendios esté situado de acuerdo con los requisitos del Capítulo 6 y esté en buenas condiciones de funcionamiento.
- 2) Que el extintor sea del tipo correcto para el incendio que podría ocurrir.
- 3) Que el incendio se descubra cuando todavía es suficientemente pequeño para que el extintor sea efectivo.
- 4) Que el incendio sea descubierto por una persona alerta, dispuesta y capacitada para usar el extintor de incendios.

Los sistemas fijos están cubiertos por las siguientes normas: NFPA 11, *Standard for Low-, Medium-, and High Expansion Foam*; NFPA 12, *Standard on Carbon Dioxide Extinguishing Systems*; NFPA 12 A, *Standard on Halon 130 Fire Extinguishing Systems*; NFPA 13, *Standard for the Installation of Sprinkler Systems*; NFPA 14, *Standard for the Installation of Stand pipe and Hose Systems*; NFPA 15, *Standard for Water Spray Fixed Systems for Fire Protection*; NFPA 16, *Standard for the Installation of Foam-Water Sprinkler and Foam-Water Spray Systems*; NFPA 17, *Standard for Dry Chemical Extinguishing Systems*; NFPA 17A, *Standard for Wet Chemical Extinguishing Systems*; NFPA 96, *Standard for Ventilation Control and Fire Protection of Commercial Cooking Operations*; NFPA 750, *Standard on Water Mist Fire Protection Systems*; y NFPA 2001, *Standard on Clean Agent Fire Extinguishing Systems*.

**A.1.2** El propietario u ocupante de la propiedad donde están situados los extintores de incendios tiene la obligación del cuidado y uso de estos extintores en todo momento. La placa (s) de identificación y manual de instrucciones deben ser leídos y entendidos por todas las personas que se espera usen los extintores.

Para atender esta obligación, el propietario u ocupante debería prestar atención a la inspección, mantenimiento y recarga de estos equipos de protección contra incendios y también debe entrenar al personal en el uso correcto de los extintores para los diferentes tipos de incendios que pudieran ocurrir en la propiedad.

El propietario u ocupante debería reconocer los riesgos de incendio en su propiedad y planear anticipadamente los medios y equipos exactos con los cuales se combatirán los incendios. El propietario u ocupante debe asegurarse de que todos sepan como llamar al departamento de bomberos y enfatizar que lo hagan para todos los incendios, sin importar cuán pequeños.

En instalaciones mayores, se debe establecer y entrenar una brigada privada contra incendios. Es necesario asignar personal para inspeccionar cada extintor de incendios periódicamente. Otras personas pueden tener el deber de mantener y recargar estos equipos a intervalos programados.

Los extintores portátiles de incendios son aparatos para ser usados principalmente por los ocupantes del área o edificio en peligro de incendio que estén familiarizados con la localización y operación de los extintores a través de educación y entrenamiento. Los extintores portátiles de incendio son de valor principalmente para uso inmediato en incendios pequeños. Ellos tienen una cantidad limitada de material extintor y, por lo tanto, necesitan usarse adecuadamente de manera que no se desperdicie material.

Los extintores son aparatos mecánicos. Necesitan cuidado y mantenimiento a intervalos periódicos para garantizar que estén listos para operar adecuadamente y en forma segura. Las partes o químicos internos se pueden deteriorar con el tiempo y necesitar reemplazo. Estos son recipientes a presión, en la mayoría de casos, y por lo tanto necesitan tratarse con respeto y manejarse con cuidado.

#### **A.3.2.1 Aprobado**

*La National Fire Protection Association* no aprueba, inspecciona o certifica ninguna instalación, procedimiento, equipo o materiales; tampoco aprueba o evalúa laboratorios de prueba. Para determinar la aceptabilidad de instalaciones, procedimientos, equipos o materiales, la autoridad competente puede basar la aceptación en el cumplimiento de las normas de la NFPA u otras normas apropiadas. En ausencia de tales normas, dicha autoridad puede requerir evidencia de instalación, procedimiento o uso adecuados. La autoridad competente también puede consultar los listados o prácticas de clasificación de una organización encargada de la evaluación de productos y que esté por lo tanto en capacidad de determinar el cumplimiento de las normas apropiadas para la producción actual de los elementos listados.

#### **A.3.2.2 Autoridad Competente (AHJ)**

La frase "autoridad competente" se usa en los documentos de la NFPA de manera amplia ya que las jurisdicciones y agencias aprobatorias varían lo mismo que sus responsabilidades. Donde prima la seguridad pública, la autoridad competente puede ser un departamento o individuo federal, estatal, local u otro departamento o funcionario regional como un jefe de bomberos, alguacil de bomberos, jefe de una oficina de prevención de incendios, departamento de trabajo, departamento de salud, funcionario de construcción, inspector de electricidad, u otros con autoridad estatutaria. Para asuntos de seguros, un departamento de inspección de seguros, oficina de tasaciones, u otro representante de compañía de seguros puede ser la autoridad competente. En muchas circunstancias el dueño de la propiedad o su agente designado asumen el papel de autoridad competente; en instalaciones del gobierno, el oficial comandante o jefe departamental pueden ser la autoridad competente.

#### **A.3.2.4 Listado**

Los medios para identificar equipos listados pueden variar para cada organización encargada de la evaluación de productos; algunas organizaciones no reconocen equipos como listados a menos que también estén rotulados. La autoridad competente debe utilizar el sistema empleado por la organización que hace el listado para identificar un producto listado.

### **A.3.3.3 Dióxido de carbono**

El dióxido de carbono líquido forma hielo seco ("nieve") cuando se libera directamente en la atmósfera. El gas de dióxido de carbono es 1 1/2 veces más pesado que el aire. El dióxido de carbono extingue el fuego al reducir la concentración de oxígeno, la fase de vapor del combustible, o ambos en el aire hasta el punto donde se detiene la combustión.

### **A.3.3.4 Persona certificada**

Un programa formal de certificación de técnicos en extintores portátiles de incendios requiere que el candidato debe pasar exitosamente un examen escrito.

La certificación de la organización para técnicos en extintores portátiles de incendio se basa en que la persona responda exitosamente un examen de 150 preguntas. El examen se basa en esta norma e incluye preguntas sobre el cuerpo y las partes anexas. El banco de prueba que se usa para compilar cada examen consta de 900 preguntas, y los exámenes se preparan usando un programa de software que asigna aleatoriamente las preguntas a cada examen. Por lo tanto, cada examen es único y no hay dos exámenes idénticos.

#### **A.3.3.5.1 Químico seco**

Las normas europeas e ISO no distinguen entre agentes químicos secos y agentes de polvo seco. El uso del término *polvo seco* incluye tanto químicos secos y polvos secos como se definen en esta norma.

#### **A.3.3.5.2 Químico húmedo**

Aunque las cargas de agentes de chorro cargado y químicos secos pueden componerse de materiales similares, su formulación podría requerir procedimientos diferentes de mantenimiento.

#### **A.3.3.9 Polvo seco**

Véase el numeral A.3.3.5.1.

#### **A.3.3.10 Monitoreo Electrónico**

El monitoreo electrónico se puede llevar a cabo utilizando cableado de bajo voltaje o un método de comunicación inalámbrico y puede comunicar información sobre un extintor de incendios en su lugar incluyendo estado, nivel de presión, presencia, condición, y si hay una obstrucción en el extintor.

El monitoreo electrónico puede satisfacer muchos de los requisitos actuales de inspección mensual de la norma, pueden monitorear el extintor a intervalos más frecuentes si se desea o cuando se requieren inspecciones más frecuentes, puede crear un registro electrónico del extintor de incendios.

#### **A.3.3.14 Inspección de extintores**

Tiene por objeto dar garantía razonable de que el extintor está totalmente cargado.

#### **A.3.3.16 Agentes de espuma formadores de película**

Los AFFF y FFFP incluyen ambos grados, los cuales son los no aprobados para solventes polares (líquidos inflamables solubles en agua) y aquellos aprobados para solventes polares.

#### **A.3.3.18 Agentes halogenados**

El *Halón* 1211 y *Halón* 1301 están incluidos en el "Protocolo de Montreal sobre Substancias que Agotan la Capa de Ozono," firmado el 16 de septiembre de 1987. Para cumplir con las reglamentaciones nacionales la producción de *halón* se suspendió el 1 de Enero de 1994.

Véase NFPA 2001, *Standard on Clean Agent Fire Extinguishing Systems*, para más información sobre agentes halocarbonados.

#### **A.3.3.21 Carga de chorro cargado**

Aunque las cargas de agente de chorro cargado y de químico húmedo se pueden componer de materiales similares, su formulación pudiera requerir diferentes procedimientos de mantenimiento.

#### **A.3.4.2 Extintores de incendio no recargables (no rellenables)**

Los extintores no recargables están marcados "Descargue y disponga de él Después de Usar" o "Descargue y Devuelva al Fabricante Después de Cualquier Uso" o con una marca equivalente similar. Algunos extintores que son recargables físicamente están marcados "no recargable" y por lo tanto se consideran por esta norma extintores no recargables (no rellenables).

#### **A.3.4.4 Extintores de incendio recargables (rellenables)**

El extintor de incendios puede recargarse con el agente y restaurarse a su capacidad total de operación por las prácticas estándar usados por los distribuidores y comerciantes. Los extintores están marcados "Recargar Inmediatamente Después de Cualquier Uso" o con una marca similar equivalente.

**A.4.1.2** Las autoridades competentes deberían determinar la aceptabilidad y credibilidad de la organización que lista o rotula extintores de incendio. Las autoridades deberían determinar si las pruebas de la Organización llenan los requisitos del estándar. Factores como la estructura de la organización, sus campos principales de actividad, su reputación y profesionalismo establecidos, su participación en procesos de escritura de normas, y el alcance de sus programas de seguimiento de servicio se deben evaluar antes de otorgarle reconocimiento.

**A.4.1.3** Las autoridades competentes deben determinar la minuciosidad del seguimiento del programa de control de calidad realizado por la organización certificadora que hace el listado y rotulado de los extintores portátiles de incendio. Las especificaciones de la norma de seguimiento de la fábrica provee las bases mínimas para esa determinación. La aplicación de la norma de seguimiento de la fábrica proporciona garantía razonable de que el extintor portátil de incendios vendido al público seguirá teniendo la misma confiabilidad en cuanto a fabricación y desempeño que los extintores que el fabricante presentará originalmente a la organización que lista y rotula para evaluación.

**A.4.2** Las regulaciones federales OSHA requieren que los fabricantes informen sobre el tipo de químicos en un producto que pueden ser peligrosos y el grado de riesgo. Esta información está contenida en la Hoja de Datos de Seguridad del Material (*MSDS*) creada para cada material o mezcla de químicos y está resumida en etiquetas o rótulos adjuntos al producto. Adicionalmente, las autoridades estatales y locales han implementado leyes y reglamentaciones que requieren identificación de los químicos e ingredientes en los productos. Las *MSDS*s de los agentes extintores están disponibles cuando se solicitan de un comerciante o distribuidor de equipos de incendio, o del fabricante del equipo de incendios.

La información contenida en la identificación ayuda a determinar el tipo de químicos contenido en el extintor de incendios y a resolver complicaciones que se presenten por el uso indebido del agente. Los sistemas de identificación de materiales peligrosos (HMIS) [en Canadá sistemas de identificación de materiales peligrosos en el lugar de trabajo (WHMIS)] desarrollados por la *National Paint and Coating Association* usan un formato de tres partes con índices numéricos de 0 a 4. La primera parte es para "propiedades tóxicas", la segunda para "inflamabilidad" y la tercera para "reactividad" con otros productos químicos. La mayoría de extintores de incendios tienen un índice numérico de 0 en el segundo y tercer lugar porque son no inflamables y relativamente inertes.

Se puede obtener información sobre HMIS de Label Master, Inc., Chicago, IL, o National Paint and Coating Association, Washington, DC. La información del contenido de los extintores se puede integrar de alguna manera en la etiqueta estándar del extintor o en una etiqueta o rótulo separado. La siguiente es una marca de identificación típica de contenido químico:

CONTENIDO    Químico seco abc/hmis 1-0-0 mica moscovita, fosfato monoamónico sulfato amónico/ polvo irritante/contenido bajo presión [Nombre del fabricante, dirección, número telefónico].

**A.4.3** El manual puede ser específico para el extintor de incendios involucrado, o puede cubrir muchos tipos.

**A.5.3.2.1** Los siguientes son ejemplos de extintores para proteger riesgos de Clase A:

- 1)    Tipo de agua.
- 2)    Tipo agente halogenado (*Véase el numeral 5.3.2.6 para extintores de tipo de agente halogenado*).
- 3)    Tipos químico seco de uso múltiple.
- 4)    Tipo químico húmedo.

**A.5.3.2.2** Los siguientes son ejemplos de extintores para proteger riesgos Clase B:

- 1)    Espuma formadora de película acuosa (AFFF).
- 2)    Espuma de fluoroproteína formadora de película (FFFP).
- 3)    Dióxido de carbono.
- 4)    Tipo químico seco.
- 5)    Tipo agente halogenado. (*Véase el numeral 5.3.2.6 para extintores tipo agente halogenado*).

**A.5.3.2.3** El uso de extintores de incendio de químico seco sobre equipos eléctricos energizados húmedos (como postes de energía mojados por la lluvia, equipos de conexión de alto voltaje y transformadores) podría agravar los problemas de fugas de voltaje. El químico seco combinado con la humedad provee un camino conductor de electricidad que puede reducir la efectividad del aislamiento. Se recomienda eliminar todas las trazas de químico seco de estos equipos después de la extinción.

**A.5.3.2.4** La siguiente información aplica a los riesgos Clase D:

- 1) La reacción química entre metales incendiados y muchos agentes extintores (incluyendo el agua) puede ir desde explosiva hasta insignificante, dependiendo en parte del tipo, forma y cantidad de metal involucrado. Generalmente, los riesgos de un incendio de metales se incrementan significativamente cuando se aplican estos agentes extintores. Las ventajas y limitaciones de una gran variedad de agentes extintores de incendios de metales disponibles se discuten en la Sección 6, Capítulo 26 de *Manual NFPA de Protección Contra Incendios*. Se deben consultar la hoja de datos de material del riesgo Clase D que se protege o al fabricante del extintor.
- 2) Los agentes y extintores de incendios discutidos en esta sección son de tipos especializados y su uso a menudo conlleva técnicas especiales para determinado metal combustible. Un agente determinado no necesariamente controlará o extinguirá todos los incendios de metales. Algunos agentes son valiosos para trabajar con diferentes metales; otro son útiles para combatir solamente un tipo de incendio de metal. Se debería consultar a las autoridades competentes en cada caso para determinar la protección deseada para el riesgo particular involucrado.
- 3) Ciertos metales combustibles y químicos reactivos requieren agentes extintores o técnicas especiales. Si hay dudas, se debería consultar las normas NFPA pertinentes o la NFPA 49, *Hazardous Chemicals Data* (Información sobre Químicos Peligrosos), o NFPA 325, *Guide to Fire Hazard Properties of Flammable Liquids, Gases, and Volatile Solids* (Guía Sobre Propiedades de Riesgo de Incendio de Líquidos Inflamables, Gases y Sólidos Volátiles). [Nota: Aunque la NFPA 49 Y NFPA 325 han sido retiradas oficialmente de los Códigos Nacionales de Incendio, esta información todavía está disponible en la NFPA *Fire Protection Guide to Hazardous Materials* (Guía NFPA de Materiales Peligrosos para la Protección Contra Incendios).]
- 4) Se deben consultar las recomendaciones del fabricante para el uso y técnicas especiales de extinción de incendios de varios metales combustibles.
- 5) En ciertos metales pueden presentarse incendios de gran intensidad. La ignición es generalmente el resultado de calentamiento por fricción, exposición a la humedad, o exposición de incendios de otros metales combustibles. El mayor riesgo existe cuando estos metales están en estado de fundición, en formas de polvo finamente dividido, virutas o limaduras.

Las propiedades de una gran variedad de metales combustibles y los agentes que existen para la extinción de incendios de estos metales se discuten en la Sección 4, Capítulo 16 y Sección 6, Capítulo 26 del *Manual de Protección de Incendios de la NFPA*.

**Á.5.3.2.6** El agente de Halón es muy eficaz para extinguir el incendio y se evapora después del uso, sin dejar residuos. El agente de Halón, sin embargo, está incluido en la lista de sustancias controladas del Protocolo de Montreal preparada bajo el Programa de Medio Ambiente de las Naciones Unidas. Donde agentes diferentes al Halón puede proteger satisfactoriamente el riesgo, estos se deberían usar en lugar del Halón. El uso de Halón se debe restringir a la

extinción de un incendio no deseado; no se debe usar Halón en el entrenamiento rutinario del personal.

**A.5.3.2.7** Los extintores de incendios sobre ruedas se encuentran disponibles en capacidades de 33 galones (125 L) para unidades de espuma y de 30 lb a 350 lb (13,6 kg a 158,8 kg.) para otros tipos de extintores. Estos extintores pueden descargar tasas mayores de flujo de agente y un alcance mayor de chorro de agente que los extintores portátiles de tipo normal. Los extintores sobre ruedas pueden ofrecer una efectividad mayor en áreas de riesgo alto y son aún más importantes cuando hay poca disponibilidad de personal.

**A.5.4.1.1** Las ocupaciones de riesgo leve (bajo) pueden incluir algunos edificios o recintos ocupados por oficinas, aulas de clases, iglesias, salones de reuniones, áreas de habitaciones de hoteles o moteles, etc. Esta clasificación contempla que la mayoría de contenidos sean incombustibles o estén dispuestos de manera que el incendio no pueda propagarse rápidamente. Se incluyen pequeñas cantidades de inflamables Clase B para máquinas copiadoras, departamentos de arte, etc., siempre y cuando se mantengan en recipientes cerrados y almacenados de forma segura.

**A.5.4.1.2** Las ocupaciones de riesgo ordinario (moderado) podrían consistir de áreas de comedores, tiendas mercantiles y su correspondiente almacenamiento, manufactura liviana, operaciones de investigación, salas de exhibición de automóviles, aparcaderos, áreas de talleres o de servicio auxiliar de ocupaciones de riesgo leve (bajo), y bodegas que contienen artículos de Clase I o Clase II definidos en NFPA 13, *Standard for the Installation of Sprinkler Systems* (Norma para la Instalación de Sistemas de Rociadores).

La NFPA 13 define los artículos de Clase I y Clase II como sigue: Un artículo de Clase I es un producto incombustible que llena uno de los siguientes criterios:

- 1) Colocado directamente sobre camillas de madera.
- 2) Colocado en un solo tendido de cartones corrugados, con o sin divisiones de cartón sencillas con o sin camillas.
- 3) Envuelto (*Shrink-Wrapped*) en plástico o en papel como unidad de carga, con o sin camillas.

Un artículo de Clase II es un producto incombustible que está embalado en cajones de tablillas de madera, cajas de madera sólida, cartones corrugados de capa múltiple o material de empaque combustible equivalente, con o sin camillas.

**A.5.4.1.3** Las ocupaciones de riesgo extra (alto) podrían ser áreas de carpintería, reparación de automóviles; servicio de botes o aviones; cocinas, salas de exhibición de productos individuales; exhibición de productos en centros de convenciones; y procesos de fabricación y almacenamiento como pintura, inmersión y revestimiento, que incluyen el manejo de líquidos inflamables. También incluyen el bodegaje o almacenamiento de artículos en proceso que no sean de Clase I y Clase II.

**A.5.4.2** La mayoría de edificios tiene riesgos Clase A. En cualquier ocupación, podría haber un riesgo predominante así como áreas de riesgo especial que requieren protección adicional. Por ejemplo, un hospital generalmente requerirá extintores de incendio Clase A para cubrir habitaciones de pacientes, corredores, oficinas, etc., pero necesitarán extintores Clase B en laboratorios y donde se guarden o manipulen anestésicos inflamables, extintores Clase C en cuartos de conmutadores eléctricos y generadores, y extintores Clase K en cocinas.



**A.5.4.2.2** Si se agrupan extintores de incendio para diferentes clases de incendios, su uso deseado se debe marcar visiblemente para ayudar a escoger los extintores adecuados en el momento de un incendio. En una emergencia, la tendencia es alcanzar el extintor más cercano. Si este extintor no es del tipo apropiado, el usuario podría ponerse en peligro él y a la propiedad que se supone está protegiendo. Siempre y cuando sea posible, es preferible tener disponibles solamente aquellos extintores que se pueden usar de forma segura en cualquier clase de incendio en la vecindad inmediata.

**A.5.5.1.1** Los incendios de líquidos inflamables y gases presurizados se consideran un riesgo especial. Los extintores de incendio Clase B que contienen agentes que no sean polvos secos son relativamente inefectivos en este tipo de riesgo debido a características de chorro y agente. El sistema usado para calificar la efectividad de extintores en incendios Clase B (líquidos inflamables en profundidad) no se aplica a estos tipos de riesgos. Se ha establecido que se requieren boquillas de diseño y tasas de aplicación de agente especiales para hacer frente a estos riesgos.

**A.5.1.1.2** Un incendio tridimensional Clase B comprende materiales Clase B en movimiento, tales como líquidos inflamables vertidos, corrientes o chorreantes, y generalmente incluye superficies verticales lo mismo que una o más superficies horizontales. Los fuegos de esta naturaleza son considerados como un riesgo especial. El sistema usado para clasificar extintores de incendios en incendios Clase B (líquidos inflamables en profundidad) no es directamente aplicable a este tipo de riesgo. Debería considerarse la instalación de sistemas fijos donde sea aplicable.

**A.5.5.4(2)** Donde se utilizan extintores múltiples, se debería emplear la descarga simultánea desde localizaciones múltiples para eliminar cualquier punto ciego creado por un obstáculo.

**A.5.5.5** Los extintores de incendio para medios de cocina (aceites y grasas vegetales o animales) tradicionalmente se atenían a la Tabla 6.3.1.1 para riegos extras (altos), requiriendo un extintor de químico seco de bicarbonato de sodio o de potasio de clasificación mínima 40-B. La evolución de utensilios de cocina de alta eficiencia y el cambio a manteca vegetal de combustión más caliente han creado un riesgo de incendio mucho más severo. Las pruebas han demostrado que los extintores de químico húmedo tienen varias veces la capacidad de extinción en cocinas de un extintor de químico seco de bicarbonato de soda o de potasio 40-B, lo que ha llevado a la creación de una nueva clasificación y un nuevo protocolo de listado de prueba. El protocolo de prueba se encuentra en ANSI/UL 711, *Standard for Rating and Fire Testing of Fire Extinguishers* ("Norma para Clasificación y Prueba de Incendio de Extintores de Incendio").

Véase la *NPPA 96, Standard for Ventilation Control and Fire Protection of Commercial Cooking Operations* ("Norma para Control de Ventilación y Protección Contra Incendios de Operaciones de Cocina Comercial"). Las personas en áreas de cocina necesitan entrenamiento específico en el uso de extintores como condición esencial para su seguridad personal. Los extintores Clase K equipados con dispositivos de descarga de vara de extensión no se deben operar para producir inyección sub superficial de agentes extintores de químico húmedo en medios de cocina caliente. La inyección subsuperficial causa una reacción termodinámica comparable a una explosión.

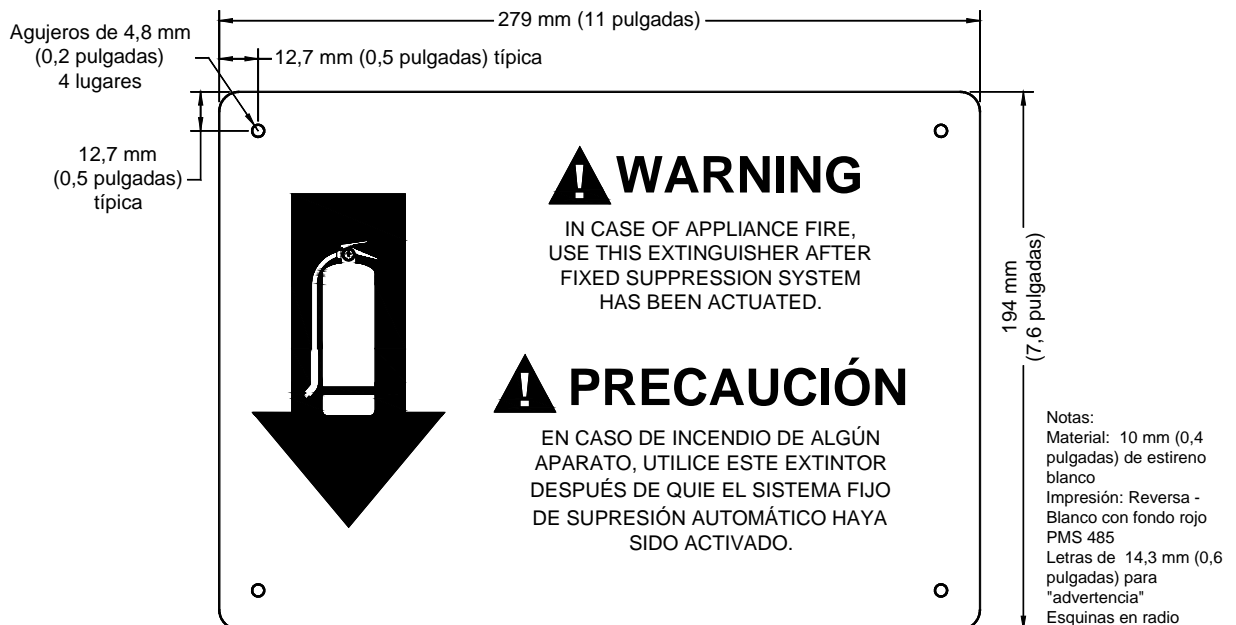
**A.5.5.5.3** Las ilustraciones A.5.5.5.3(a) y A.5.5.5.3(b) muestran el texto recomendado para la placa Clase K. El tamaño recomendado es de 7 5/8 x 11 pulgadas (193 mm x 279 mm).

**A.5.5.6** Los equipos electrónicos delicados incluyen pero no se limitan a equipos de procesamiento de datos, computadoras, CAD, CAM, robótica y reproducción. El uso de extintores de incendios que contienen otros agentes extintores puede causar daño irreparable

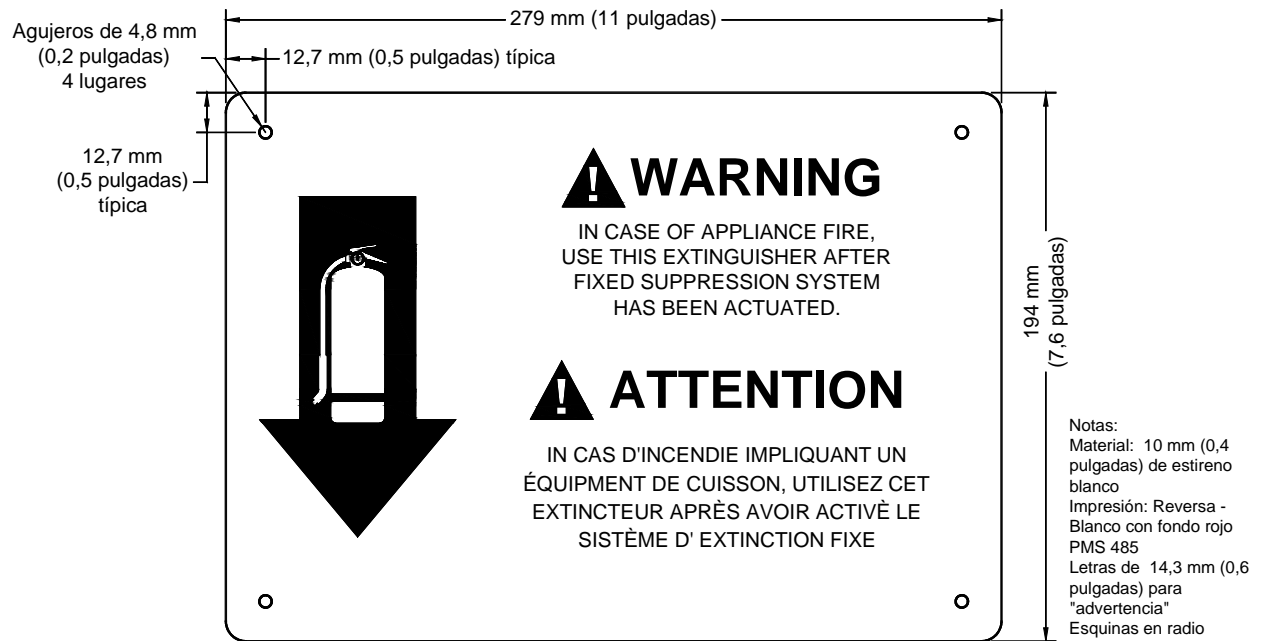
tanto al equipo en el origen de incendio como a los equipos en la vecindad inmediata del incendio. Los residuos de químico seco probablemente no se podrán eliminar completa e inmediatamente, y, además, el químico seco multipropósito cuando se expone a temperaturas mayores a 250 °F (121 °C) o humedad relativa mayor de 50 %, puede causar corrosión.

**A.6.1.1** Los siguientes son asuntos que afectan la distribución de extintores de incendio portátiles:

- 1) Área y disposición de ocupación del edificio.
- 2) Gravedad del riesgo.
- 3) Clases esperadas de incendios.
- 4) Otros dispositivos o sistemas de protección.
- 5) Distancias de recorrido para llegar a los extintores



**Ilustración A.5.5.3(a) Placa Típica para Clase K (inglés/español)**



**Ilustración A.5.5.3(b). Placa Típica para Clase K (inglés/francés)**

Además, se deben considerar los siguientes factores:

- 1) Tasa esperada de propagación del fuego.
- 2) Intensidad y tasa de desarrollo de calor.
- 3) Humo aportado por los materiales incendiados.
- 4) Accesibilidad del incendio para acercamiento con extintores portátiles.

Los extintores sobre ruedas tienen agente y alcance adicionales y se deberían considerar para áreas donde se necesita protección adicional. Los extintores portátiles ofrecen a los ocupantes medios para ayudar en la evacuación de un edificio u ocupación. Estos son útiles para derrotar el incendio si se presenta a lo largo de la ruta de evacuación. Siempre que sea posible, se deberían inspeccionar la propiedad individual para establecer los requisitos de protecciones reales.

**A.6.1.3.3.2** Los medios aceptables de identificación de los sitios de extintores podrían incluir flechas, luces, avisos o codificación de la pared o columna.

**A.6.1.3.4** En situaciones donde es necesario proveer temporalmente extintores de incendio, es una buena práctica proporcionar pedestales o bases consistentes en una barra horizontal sobre montantes verticales con pies, sobre los cuales se puedan colgar los extintores.

**A.6.1.3.10.4** Los gabinetes ventilados para extintores deberían utilizar vidrio teñido y se deben construir de manera que evite la entrada de insectos y la acumulación de agua. Los gabinetes ventilados para extintores de incendios construidos de esta forma reducen la temperatura interna máxima 10 °F a 15 °F (5,6 °C a 8,3 °C).

**A.6.1.3.11** Se deben tener en cuenta las siguientes precauciones cuando los extintores están situados en áreas con temperaturas fuera del rango de 40 °F a 120 °F (4 °C a 49 °C).

- 1) Los extintores AFFF y FFFP no se pueden proteger contra temperaturas menores de 40 °F (4 °C) con la adición de una carga anticongelante porque tiende a destruir la efectividad del agente extintor.
- 2) Los extintores de incendio de agua corriente no se deberían proteger con anticongelante de glicol etilénico contra temperaturas menores a 40 °F (4 °C). No se debería usar soluciones de cloruro de calcio en extintores de acero inoxidable.
- 3) Los extintores de incendio instalados en compartimientos de maquinaria, locomotoras diesel, equipos automotores, compartimientos de máquinas navales e instalaciones de procesamiento en caliente pueden fácilmente estar expuestos a temperaturas mayores de 120 °F (49 °C). La selección de extintores de incendio para áreas de riesgo con temperaturas por encima de los límites listados se debería hacer basada en las recomendaciones de los fabricantes de estos equipos.

**A.6.3.2.2** Cuando este personal no está disponible, el riesgo debe protegerse con sistemas fijos.

**A.6.4** Los equipos eléctricos se deben desconectar de la energía tan pronto como sea posible para evitar la reignición.

**A.7.1** Este capítulo trata sobre las reglas que gobiernan la inspección, mantenimiento y recarga de extintores de incendio. Estos factores son de primordial importancia para asegurar la operación en el momento de un incendio. El procedimiento para inspección y mantenimiento de extintores varía considerablemente. Es necesario tener un conocimiento mínimo para realizar la "verificación o inspección rápida" mensual siguiendo el procedimiento de inspección indicado en el numeral 7.2.

**A.7.1.2.2** Una agencia de servicio para equipos de incendio es generalmente el medio más confiable para hacer mantenimiento y recarga para el público en general. Las grandes industrias podrían encontrar conveniente establecer sus propias facilidades de mantenimiento y recarga, entrenando personal para desempeñar estas funciones. Se debería obtener manuales de servicios y listas de repuestos del fabricante del extintor.

**A.7.2.1.1** La frecuencia de las inspecciones de extintores de incendios debería basarse en la necesidad del área en la cual están localizados. La inspección mensual requerida es el mínimo.

**A.7.2.1.3** La inspección debería ser más frecuente si existe una de las condiciones siguientes:

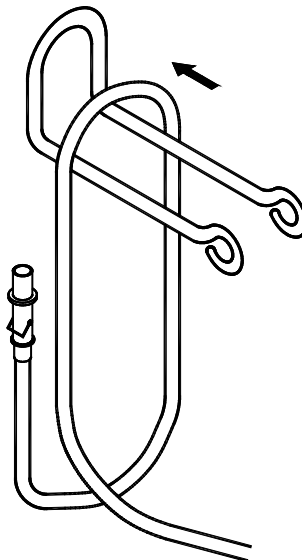
- 1) Alta frecuencia de incendios en el pasado.
- 2) Riesgos graves.
- 3) Susceptibilidad a sabotaje, vandalismo o daño malicioso.
- 4) Posibilidad o experiencia de robo de los extintores.
- 5) Localizaciones que hagan a los extintores susceptibles a daño mecánico.
- 6) Posibilidad de obstrucciones visuales o físicas.

- 7) Exposición a temperaturas anormales o atmósferas corrosivas.
- 8) Características de los extintores, como susceptibilidad a fugas.

Debido a estas condiciones, se podrían mejorar las inspecciones más frecuentes con medio de monitoreo electrónico de los extintores.

**A.7.2.2** El siguiente procedimiento permite la remoción rápida de la manguera por una persona sin retorcimientos y obstrucciones de flujo del agente extintor.

- 1) Formar un lazo sobre los soportes de la manguera [Véase la Ilustración A.7.2.2(a)]
- 2) Después un lazo en sentido contrario de manera que la manguera pase detrás del lazo como se muestra en la Ilustración A.7.2.2(b)
- 3) Repita los pasos (1) y (2) hasta que toda la manguera esté enrollada sobre el soporte [Véase la Ilustración A.7.2.2(c)]
- 4) Ajuste el rollo de manera que la boquilla quede hacia abajo como se muestra en la Ilustración A.7.2.2(d) (La manguera enrollada de esta forma queda libre de torceduras).
- 5) Coloque la boquilla en el soporte en posición cerrada con el mango hacia el frente [Véase la Ilustración A.7.2.2(e)]



**Ilustración A.7.2.2(a). Lazo en sentido contrario a las manecillas del reloj**

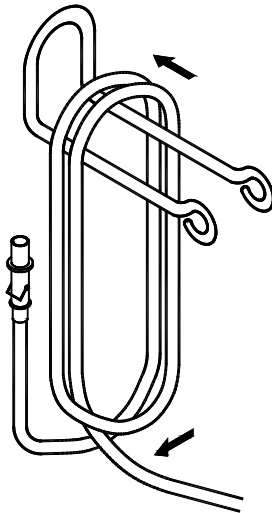


Ilustración A.7.2.2.(b). Lazo inverso

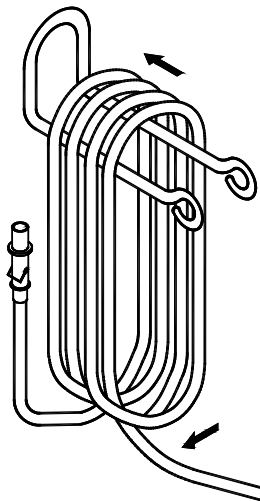


Ilustración A.7.2.2.(c). Lazos inversos continuos

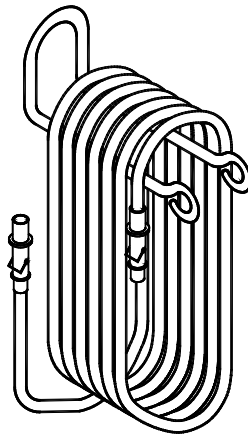
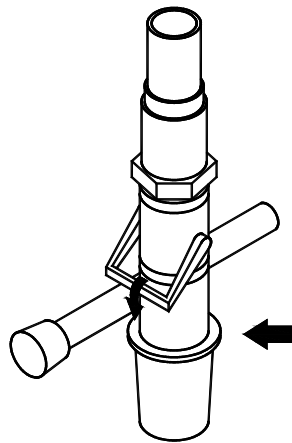


Ilustración A.7.2.2.(d). Boquilla en posición hacia abajo



**Ilustración A.7.2.2(e). Boquilla en el soporte**

**A.7.3** Las personas que realizan operaciones de mantenimiento generalmente vienen de dos grupos principales:

- 1) Agencias de servicio de extintores de incendio.
- 2) Personal entrenado en seguridad industrial o mantenimiento.

Los extintores de incendio de propiedad de personas particulares generalmente se descuidan porque no se planea un programa de seguimiento periódico. Se recomienda que estos propietarios se familiaricen con sus extintores para que puedan detectar durante la inspección advertencias delatorias que sugieran la necesidad de mantenimiento. Cuando está indicado el mantenimiento, debería hacerse por personas entrenadas con el equipo adecuado (véase el numeral 7.1.2.2).

El propósito de un programa de mantenimiento de extintores bien planeado y bien ejecutado es maximizar las siguientes probabilidades:

- 1) Que el extintor operará debidamente en el ambiente al cual está expuesto durante los intervalos establecidos para las revisiones de mantenimiento.
- 2) Que el extintor no constituirá peligro potencial para las personas en la cercanía o para los operadores o quienes lo vayan a recargar.

Cualquier pieza de repuesto necesaria debe obtenerse del fabricante o su representante.

**Á.7.3.1.2.1** El *Halón* extraído de un extintor se mantiene en un sistema cerrado de recuperación/recarga hasta que se pueda disponer de él ya sea para recargarlo en un extintor o devolver el halón insatisfactorio al fabricante para disposición adecuada. El sistema de recuperación/recarga de *Halón* 1211 tiene lo siguiente:

- 1) Ventallita indicadora de vidrio transparente para monitorear la limpieza del *Halón* 1211.
- 2) Un medio para determinar si se ha excedido el contenido aceptable de agua del *Halón*.
- 3) Un medio para filtrar mecánicamente el *Halón* 1211 y extraer el exceso de agua.

Este sistema de recuperación también tiene un sistema de bomba de motor que permite la transferencia de *Halón* al extintor de incendios o recipiente de suministro sin necesidad de ventilar el receptáculo para reducir su presión antes de transferir el *Halón*. Los sistemas de cerrados recuperación/recarga también incluyen cañería, válvulas, reguladores y dispositivos de alivio de seguridad para permitir la transferencia rápida y segura del *Halón* 1211.

**Á.7.3.1.3** Los conjuntos de mangueras para dióxido de carbono tienen una trenza continua de metal que conecta a ambos acoples para reducir al mínimo el riesgo de choque estático. La razón de la prueba de conductividad es determinar que la manguera es conductora desde el acople de entrada hasta el orificio de salida. El probador de conductividad básico consiste en una linterna con un circuito abierto y un juego de dos alambres con un conductor (abrazaderas o sonda) en cada extremo.

La Ilustración A.7.3.1.3 es una guía para el diseño de una etiqueta de prueba de conductividad.

<b>PRUEBA DE CONDUCTIVIDAD</b>	
<b>NOMBRE DEL DISTRIBUIDOR</b>	
2006	2008
Licencia No. _____	
Nombre Empleado _____	
2007	2009
No. de la Licencia _____	
Ene./Feb./Mar./Abr./May./Jun./Jul./Ago./Sep./Oct./Nov./Dic.	

**Ilustración A.7.3.1.3. Etiqueta de prueba de conductividad**

**Á.7.3.2** Véase el Anexo 1 para procedimientos de mantenimiento recomendados.

**A.7.3.2(5)** Ciertos dispositivos de monitoreo electrónico d extintores de incendio requieren mantenimiento anual, como es el cambio de la batería o batería principal o alterna. Ver 1, recomendaciones específicas del fabricante.

**A.7.3.2.2** Cuando falte un sello de seguridad o indicador d manipulación, esto puede ser evidencia de que el extintor ha sido usado y por lo tanto se debe retirar del servicio. Se debería tener cuidado extremo antes de reemplazar un sello contra manipulación indebida de un extintor no recargable.

**A.7.3.2.3** Las botas y anillos de base removibles del extintor son aquellos que no son colocados por el fabricante del extintor con pegante o soldados.

**A.7.3.3** Además de la etiqueta o rótulo requerido (véase el numeral 7.3.3, se debería llevar un archivo de registro permanente para cada extintor. Este archivo debería incluir la siguiente información según el caso:

- 1) Fecha de mantenimiento y nombre de la persona y agencia que realizaron el mantenimiento.
- 2) Fecha de la última recarga y nombre de la persona y agencia que realizaron la recarga.



- 3) Fecha de re-prueba hidrostática y nombre de la persona. agencia que realizaron la prueba hidrostática.
- 4) Descripción de abolladuras que quedan después de pasar una prueba hidrostática.
- 5) Fecha de mantenimiento de los 6 años para los extintores de químico seco presurizado y de agente halogenado (véase el numeral 7.3.1.2.2).

Es conocido que un sistema de código de barras electrónico con frecuencia es aceptable para la autoridad competente en lugar de una etiqueta o rótulo para llevar el registro de mantenimiento.

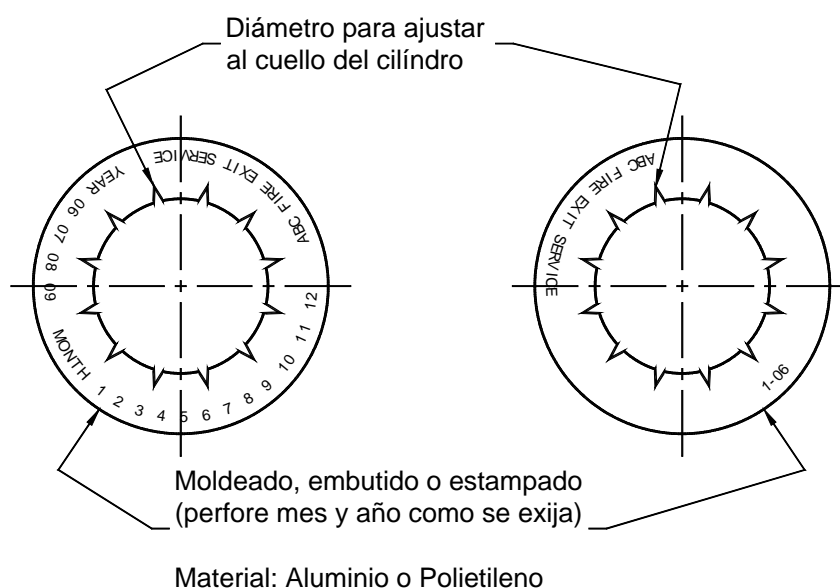
Bajo circunstancias especiales por requisitos locales, podría requerirse o sería conveniente tener información adicional.

**A.7.3.3.1** Las etiquetas deberían estar impresas en negro con un fondo azul pálido.

**A.7.3.3.2** Varios estados tienen regulaciones que requieren una marca interna del extintor, la cual se usa para verificar si el extintor fue despresurizado, si se le ha retirado la válvula y si se ha realizado un mantenimiento completo. La verificación de diseño del collar de servicio también requiere que la válvula se retire antes de adherir el collar al extintor. El collar proporciona a la autoridad competente prueba visual más conveniente de que el extintor fue desmontado y que se le hizo mantenimiento.

Esta norma no requiere específicamente verificación del collar de servicio cuando se hace la prueba hidrostática del cilindro de un extintor de incendios. Se debe retirar la válvula de todos los extintores para la prueba hidrostática y recargarse subsecuentemente antes de colocarse de nuevo en servicio. Para que sea válida, la fecha en la verificación del collar de servicio debería ser siempre la misma o más reciente que la fecha en la etiqueta de prueba hidrostática.

La ilustración A.7.3.3.2 proporciona guía para el diseño de un collar de verificación de servicio.



**Ilustración A.7.3.3.2. Diseño de un collar de verificación de servicio**

**A.7.4.1** Las pautas de seguridad generales para recarga incluyen lo siguiente:

- 1) Asegurarse que toda la presión del extintor esté descargada antes de intentar retirar el cuerpo de la válvula o el cierre de relleno. (Advertencia: No fiarse de los dispositivos indicadores de presión para decir si el recipiente está bajo presión, porque los dispositivos podrían funcionar mal.)
- 2) Usar materiales de recarga adecuados al rellenar un extintor. La mezcla de algunos agentes extintores podría provocar una reacción química, produciendo un aumento peligroso de presión en el recipiente.
- 3) El peso del agente especificado en la placa de identificación es crucial. El sobrellenado podría hacer el extintor peligroso o inoperante.
- 4) Todos los componentes de cierre se deberían limpiar y lubricar debidamente para evitar escapes después de la recarga.
- 5) Verificar el dispositivo indicador de presión para asegurarse que está leyendo correctamente.
- 6) La mayoría de fabricantes recomienda el uso de nitrógeno seco como gas expelente para extintores cargados a presión. Limitar el ajuste del regulador de presión a 25 psi (172 kPa) por encima de la presión de servicio según el numeral 7.4.4.2 evita daños al indicador y pérdida de calibración.

ADVERTENCIA Nunca conecte el extintor de incendio que se va a cargar directamente a la fuente de alta presión. Conectarlo directamente a la fuente de alta presión podría causar la rotura del recipiente, provocando lesiones. Nunca deje un extintor conectado al regulador de una fuente de alta presión por un período largo de tiempo. Un regulador defectuoso podría hacer que se rompa el recipiente debido al exceso de presión.)

- 7) Usar el adaptador de carga recomendado por el fabricante para evitar daño a la válvula y sus componentes.
- 8) Cuando se recargan extintores de incendio de fuentes expelentes separadas, asegúrese que la tapa de cierre esté en su lugar y apretada. Reemplazar todos los dispositivos de seguridad antes de instalar los cartuchos de repuesto.
- 9) Usar solamente cápsulas de gas recomendadas por el fabricante. Características del cartucho como alivio de presión, elementos de perforación, densidad de llenado y compatibilidad de rosca son diseñados y aprobados con base en requisitos funcionales específicos.
- 10) Use el sello de seguridad apropiado.
- 11) Los reguladores utilizados en extintores de incendio sobre ruedas son enclavados en la fábrica a la presión de operación y no se deberían ajustar en el campo.

**A.7.4.1.2** Algunos fabricantes requieren que sus extintores se devuelvan a la fabrica para recarga.

**A.7.4.1.3** Para determinar el peso bruto, todo el extintor debería pesarse vacío. El peso del agente de recarga especificado se debería añadir a esta cantidad.

**A.7.4.1.3.5** La prueba de escape requerida para tipos presurizados y auto-expelentes debería ser suficientemente sensible para asegurar que el extintor permanezca operable por lo menos 1 año. Todos los indicadores de manipulación indebida o sellos se deben reemplazar después de la recarga.

**A.7.4.3.1** En instalaciones donde el mantenimiento de los extintores de incendio lo hace el ocupante, se debe mantener disponible una reserva de agentes de recarga. Estos agentes deberían llenar los requisitos del numeral 7.4.3.1.

El objeto de esta provisión es conservar la eficiencia de todos los extintores como los produce el fabricante y como están rotulados por uno o más laboratorios de prueba de incendio. Por ejemplo, el agente extintor y los aditivos usados en varios tipos de extintores de incendio de químico seco varían en su composición química y en tamaño de partículas y, por lo tanto las características de flujo. Cada extintor está diseñado para garantizar la eficiencia máxima con la fórmula particular usada. Cambiar el agente especificado en la placa de identificación del extintor podría afectar las tasas de flujo, características de descarga de la boquilla y la cantidad de agente disponible (afectada por la densidad), y anularía la etiqueta del laboratorio de prueba.

Ciertos materiales de recarga se deterioran con el tiempo, exposición a temperatura excesiva y la exposición a la humedad. Se debería evitar el almacenamiento de agentes de recarga por largos períodos.

El polvo seco usado para incendios de metales combustibles (Clase D) no se debería humedecer, porque el polvo no fluiría libremente. Además, cuando el polvo seco contiene suficiente humedad, podría producirse una reacción peligrosa al aplicarse a un incendio de metales.

**A.7.4.3.2** Mezclar químicos secos multipropósito con químicos secos a base de alcalinos podría producir una reacción química capaz de desarrollar presiones suficientes para romper un extintor. El sustituir una fórmula diferente por la empleada originalmente podría causar mal funcionamiento del extintor o producir desempeño de calidad inferior.

**A.7.4.3.6** La humedad dentro de un extintor de tipo diferente al de agua crea un riesgo grave de corrosión para el casco del extintor y también indica que el extintor probablemente no es operable. La humedad puede introducirse en los casos siguientes:

- 1) Después de una prueba hidrostática.
- 2) Cuando se está realizando la recarga.
- 3) Cuando se ha retirado la válvula del cilindro.
- 4) Cuando se usa aire comprimido y una trampa de humedad para presurizar tipos que no son de agua.

Es muy importante extraer cualquier agua o humedad de todos los extintores de incendio antes de recargarlos. El exceso de humedad en un extintor de incendio de químico seco hace que se apelmace y forme grumos volviéndolo inservible. También provoca la corrosión del armazón y la válvula. En extintores de dióxido de carbono y halogenados, el exceso de humedad produce la formación de ácidos extremadamente corrosivos cuando se combinan con el agente extintor. Estos ácidos pueden corroer el armazón y la válvula del extintor.

**A.7.4.3.7** Si se retira la válvula del extintor de incendio para hacerle mantenimiento, se recomienda que el extintor se purgue con nitrógeno o argón (según el caso) o que se haga un vacío en el cilindro el extintor antes de recargarlo.

**A.7.4.3.9** La fuente preferida de dióxido de carbono para recargar extintores es un suministro de baja presión [300 psi a 0 °F (2 068 kPa a -17,8 °C)], proporcionado ya sea directamente o a través de cilindros secos que se usan como depósito intermedio. No se debería usar convertidores de hielo seco para recargar extintores de incendio portátiles de dióxido de carbono.

**A.7.4.3.10** Cuando se recargan extintores presurizado, el sobrellenado produce descarga inadecuada.

**A.7.4.4.1** Si se hace necesario cambiar el indicador de presión de un extintor, además de conocer la presión de carga, es importante saber el tipo de agente extintor para el cual es adecuado el indicador lo mismo que el cuerpo de válvula con el cual este es compatible. Esta información podría estar disponible en forma de marcas sobre la cara del cuadrante. Cuando existe la marca, el agente extintor se indica con frases como "Usar Químicos Secos Solamente", mientras que la compatibilidad del cuerpo de la válvula se indica como sigue:

- 1) Los indicadores para uso con cuerpos de válvulas de aluminio o plástico están marcados con una línea encima de la letra de código del fabricante del indicador.
- 2) Los indicadores para uso con cuerpos de válvula de bronce o plástico están marcados con una línea debajo de la letra de código del fabricante.
- 3) Los indicadores universales que pueden usarse con cuerpos de válvula de aluminio, bronce o plástico están marcados con líneas encima y debajo de la letra de código del fabricante o por la ausencia de líneas.

Se recomienda usar el indicador de repuesto correcto en relación con rango de presión, agente extintor y compatibilidad del cuerpo de la válvula para evitar o reducir problemas del indicador.

**A.7.4.4.2.3** Un regulador defectuoso podría causar la rotura de los recipientes por exceso de presión.

**A.7.4.4.3.5** Algunos extintores de incendio Clase D requieren presurización con argón.

**A.8.1.5** La integridad estructural de cilindros o armazón de aluminio se reduce cuando están expuestos a temperaturas mayores de 350 °F (177 °C). Estas temperaturas pueden presentarse bajo exposición al fuego sin ninguna evidencia visual o durante operación de repintar cuando se hace secado de horno.

**A.8.2** Esta norma permite solamente la prueba hidrostática de recipientes a presión usados como extintores de incendios y sus componentes especificados.

**A.8.4.2** Un cilindro o extintor de incendios condenado o dado de baja, puede ser destruido solamente por su propietario o por instrucciones del propietario. Se recomienda expresamente llevar registro de los cilindros o extintores cuya destrucción es recomendada.

**A.8.4.2(1)** Para soldar o estañar armazones de acero dulce, consultar al fabricante del extintor de incendios.

**A.8.7.1** El registro de la prueba debe incluir, mínimo, la fecha de prueba, número de serie del extintor o cilindro, número de modelo, tamaño del cilindro, presión de prueba, resultado de la inspección visual, disposición de cilindro e iniciales de la persona que realiza la prueba. Consultar CGA C-1, *Methods of Hydrostatic Testing of Compressed Gas Cylinders* ("Métodos de Prueba Hidrostática de Cilindros de Gas Comprimido"), para un ejemplo de registro de resultados de pruebas.

**A.8.7.2** La Ilustración A.8.7.2 es una guía para el diseño de una etiqueta de prueba hidrostática. Todas las letras deben ser en negro sobre un fondo plateado.

**A.8.7.2.3(2)** El uso de la etiqueta está permitido por 49 CFR.

ENE. FEB. MAR. ABR. MAY. JUN.										
<b>PRUEBA HIDROSTÁTICA:</b>										
PROBADA POR:										
NOMBRE DEL DISTRIBUIDOR:										
TELÉFONO:										
LICENCIA No.										
PRESIÓN	1	2	3	4	5	6	7	8	9	0
DE PRUEBA	1	2	3	4	5	6	7	8	9	0
(PSI)	1	2	3	4	5	6	7	8	9	0
JUL. AGO. SEP. OCT. NOV. DIC.										
Nombre del Empleado _____										
Licencia No. _____ 2006 2007 2008 2009										

**Ilustración A.8.7.2. Diseño de un collar de verificación de servicio**

**ANEXO B**

**SEÑALES RECOMENDADAS PARA INDICAR LA APLICABILIDAD DE EXTINTORES SEGÚN LA CLASE DE INCENDIO**

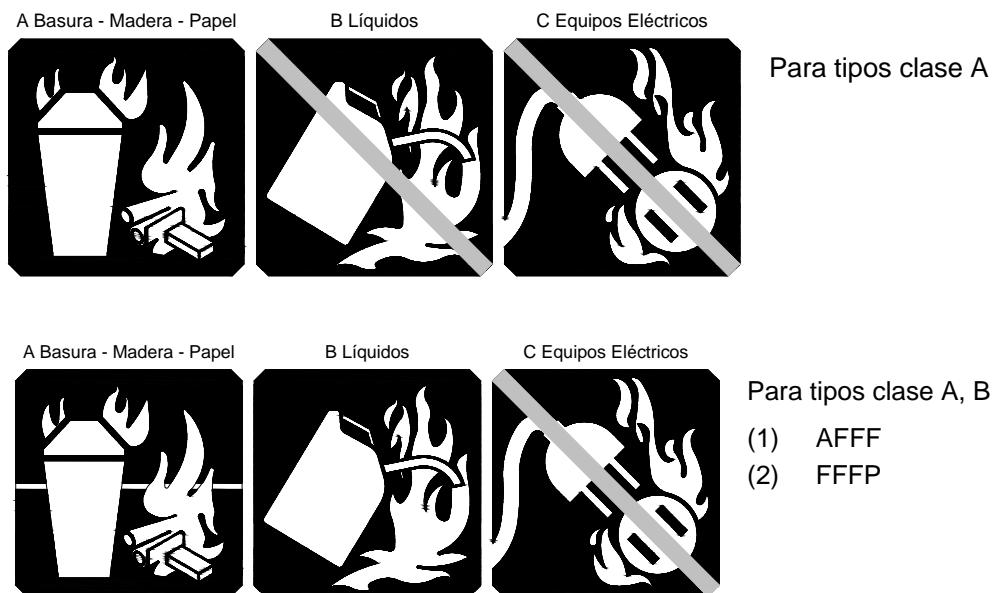
*Este anexo no es parte de los requisitos de este documento NFPA pero se incluye con fines informativos solamente.*

**B.1 GENERAL**

**B.1.1** Los símbolos se deberían aplicar con calcomanías que sean durables y resistentes a la decoloración (véase la ilustración B.1.1). La separación de color para identificar las marcas es la siguiente:

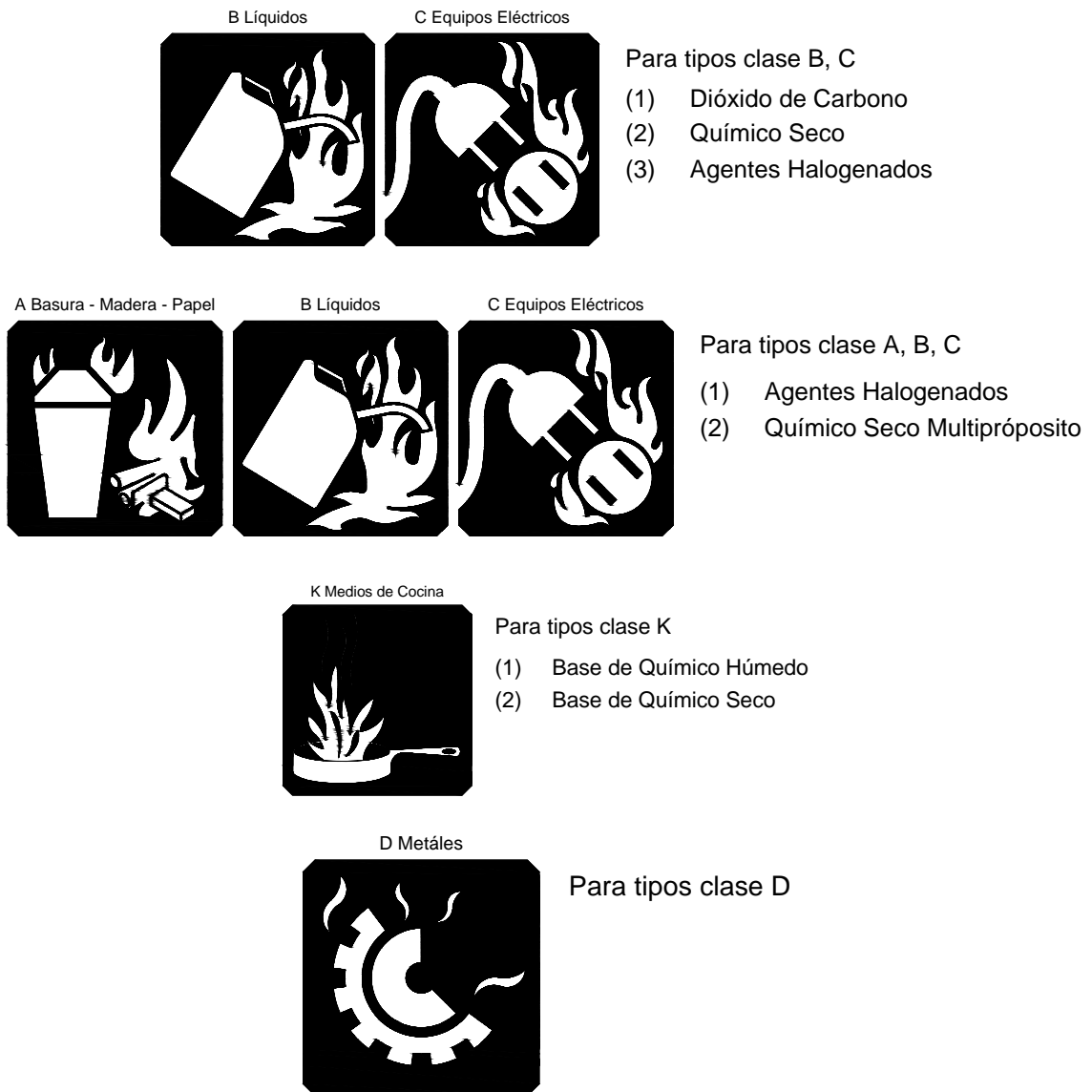
- 1) Los símbolos de los objetos son blancos.
- 2) Las franjas del fondo son blancas.
- 3) El fondo para los símbolos "SI" es azul.
- 4) El fondo para los símbolos con la marca de franja oblicua ("NO") es negro.
- 5) Las letras y palabras para clase de incendio son negras.
- 6) La marca de franja oblicua para los símbolos de fondo negro es roja.

**B.1.2** Los símbolos deberían estar colocados en el frente del armazón del extintor. El tamaño y forma deberían permitir la lectura fácil a una distancia de 3 pies (1 m). Las etiquetas que muestra la Ilustración B.1.1 son consistentes con los extintores de incendio probados y listados de acuerdo con las normas para pruebas de incendio (véase el numeral 5.4.1.3).



Continúa....

**Ilustración B.1.1. Sistema de marcación recomendado**



NOTA Colores recomendados, según PMS (*Pantone Matching System*)  
 AZUL 299  
 ROJO Rojo cálido

Ilustración B.1.1. (Final).

**B.1.3** Cuando se aplican símbolos a tableros, bastidores de pared, etc., en la cercanía de los extintores, estos deben ser de lectura fácil a una distancia de 15 pies (4,6 m).

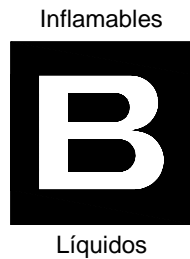
## B.2 SISTEMA DE SEÑALIZACIÓN RECOMENDADO

**B.2.1** El sistema recomendado de identificación es un concepto gráfico que combina los usos y no usos de los extintores en una sola etiqueta (véase la Ilustración B.1.1).

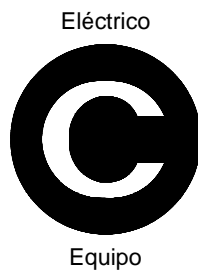
**B.2.2** Las marcas de símbolos en forma de letras, como se recomendaba anteriormente, se muestran en la Ilustración B.2.2. Tomar nota que los extintores adecuados para más de una clase de incendio deberían identificarse con símbolos múltiples colocados en secuencia horizontal.



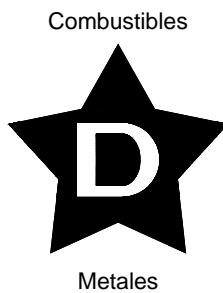
Los extintores apropiados para los fuegos "Clase A" deben ser identificados por un triángulo que contenga la letra "A". Si se usa color, el triángulo debe colorearse en verde\*.



Los extintores apropiados para los fuegos "Clase B" deben ser identificados por un cuadro que contenga la letra "B". Si se usa color, el cuadro debe colorearse en rojo\*.



Los extintores apropiados para los fuegos "Clase C" deben ser identificados con un círculo que contenga la letra "C". Si se usa color, el círculo debe colorearse en azul\*.



Los extintores apropiados para los fuegos que incluye metales deben ser identificados con una estrella de cinco (5) puntos que contiene la letra "D". Si se usa color, la estrella debe colorearse en amarillo\*.

\* Colores recomendados por el PMS (Pantone Matching Systems) son:

VERDE - Verde básico

ROJO - Rojo 192

AZUL - Azul de Proceso

AMARILLO - Amarillo básico

Figura B.2.2. Figuras y letras para identificación



**ANEXO C**

**SELECCIÓN DE EXTINTORES DE INCENDIO**

*Este anexo no es parte de los requisitos de este documento NFPA pero se incluye con fines informativos solamente.*

**C.1 PRINCIPIOS DE SELECCIÓN DE EXTINTORES**

**C.1.1** La selección del mejor extintor portátil para determinada situación depende de los siguientes factores:

- 1) Naturaleza de los combustibles o inflamables que podrían incendiarse.
- 2) Gravedad potencial (tamaño, intensidad y velocidad de desplazamiento) del incendio que pueda ocurrir.
- 3) Efectividad del extintor en ese riesgo.
- 4) Facilidad de uso del extintor.
- 5) Personal disponible para operar el extintor y sus capacidades físicas y reacciones emocionales de acuerdo con su entrenamiento.
- 6) Condiciones de temperatura ambiente y otras consideraciones atmosféricas (viento, corriente, presencia de humos).
- 7) Adecuación del extintor con su ambiente.
- 8) Cualquier reacción química adversa esperada entre el agente extintor y los materiales incendiados.
- 9) Cualquier preocupación de seguridad y salud (exposición de los operadores durante los esfuerzos de control del incendio).
- 10) Requisitos de conservación y mantenimiento del extintor.

**C.1.2** Los extintores portátiles están diseñados para contener incendios de tamaño limitado y son necesarios y útiles aunque las instalaciones pudieran estar equipadas con protección de rociadores automáticos, sistemas de manguera y tubería de alimentación y mangueras u otros equipos fijos de protección contra incendio.

**C.1.3** Un incendio crea condiciones de tensión y excitación intensa. Bajo estas condiciones, la escogencia del extintor correcto necesita hacerse rápidamente. El diseñador de la protección puede ayudar a garantizar la selección correcta usando los siguientes procedimientos:

- 1) Situando el extintor cerca de los riesgos de incendio para los cuales es adecuado.
- 2) Usando extintores adecuados para más de una clase de incendios.
- 3) Marcando claramente el uso deseado (véase el Anexo B).
- 4) Entrenando a los empleados en el uso de los extintores adecuados.

El uso de señales destacadas para identificar fácilmente el extintor adecuado, es especialmente importante donde los extintores están agrupados o cuando hay riesgos múltiples de incendio en un área.

## **C.2    SELECCIÓN DE EXTINTORES SEGÚN EL RIESGO**

**C.2.1** El primer paso para evaluar la selección de un extintor de incendios para la protección de una propiedad es determinar la naturaleza de los materiales que podrían incendiarse. Algunos extintores son adecuados solamente para una clase de incendio, otros para dos, y otros mas para tres. Por ejemplo, un extintor de agua común es apropiado solamente para incendios Clase A solamente.

**C.2.2** El uso exitoso de los extintores para incendios de Clase A en un incendio incipiente está relacionado directamente a la cantidad de material combustible (contenido y acabados interiores o ambos) involucrado. La cantidad de combustibles algunas veces se menciona como la *carga combustible* de un edificio, calculada como el promedio de libras de combustibles por pie cuadrado de área. A mayor cantidad de combustibles, mayor la carga de incendio y así mismo el riesgo potencial de incendio que el extintor debería combatir. Basado en este concepto, los extintores de incendio Clase A se asignan de acuerdo con el promedio de carga combustible que podría encontrarse en la ocupación a proteger.

**C.2.3** Virtualmente toda estructura, aunque sea de construcción resistente al fuego o incombustible, tiene algunos componentes combustibles en forma de acabados interiores, divisiones, etc. Por lo tanto, para la protección de edificios, son normales los extintores adecuados para incendios Clase A. Además, se encuentran materiales combustibles prácticamente en todos los casos, ya sea un edificio, vehículo o una exposición exterior.

**C.2.4** También es cierto que, cuando hay combustibles corrientes presentes, podría ser necesario el uso de extintores adecuados para incendios Clase B y Clase C (ej., en las áreas de comedor de restaurante, los principales combustibles presentes son la madera, papel y telas, que son materiales Clase A; sin embargo, en áreas de cocina, el riesgo esencial involucra aceites de cocina combustibles y se debería instalar extintores Clase K).

**C.2.5** Como ejemplo adicional, aunque en los hospitales existe la necesidad general de extintores Clase A para cubrir espacios como cuartos de pacientes, corredores, oficinas, etc., debería haber extintores clase B:C en los laboratorios, áreas donde se guardan o manipulan anestésicos inflamables, o en cuartos de conmutación o de generadores eléctricos. Cada área debería estudiarse para sus necesidades reales de extintores de incendios teniendo en mente la variedad de condiciones que existen en esa área particular. Se deberían instalar extintores Clase K en áreas de cocinas donde se usan aceites y grasas para cocinar.

**C.2.6** Los líquidos y gases inflamables Clase B generalmente se queman en una o más de las siguientes configuraciones:

- 1) Incendios de derrames, que son casos de líquidos horizontales sin contención.
- 2) Incendios de combustibles en profundidad, que son combustibles líquidos con profundidades mayores de 1/4 de pulgada (6,3 mm).
- 3) Incendios de obstáculo, que son casos de combustibles que rodean completamente un objeto de tamaño considerable.
- 4) Incendios de gravedad o tridimensionales, que son casos de combustibles vertidos, corrientes o chorreantes.

- 5) Los incendios a presión, que con casos de combustibles forzados, bombeados o rociados.

Cada una de las configuraciones de incendio Clase B puede presentar requisitos de extinción diferentes que puede afectar la selección de agente extintor e implementos, lo mismo que la técnica de aplicación utilizada. La variación entre condiciones interiores y exteriores puede presentar complicaciones adicionales que afectan el alcance de descarga necesario.

**C.2.6.1** Los casos de incendios de derrames Clase B generalmente se pueden manejar con la mayoría de extintores denominados como Clase B, teniendo en cuenta el alcance de descarga adecuado y que el tamaño necesario de la unidad sea correctamente adecuado para el riesgo de incendio. La extinción puede afectarse por variaciones en las propiedades de los combustibles y las condiciones del viento o la ventilación. La Tabla 6.3 .1.1 ofrece recomendaciones de extinción específicas mínimas para ocupaciones.

**C.2.6.2** Los casos de incendios de combustibles Clase B en profundidad o de profundidad apreciable son los que tienen profundidades del combustible líquido mayores de 1/4 de pulgadas (6,3 mm), que normalmente ocurren dentro de áreas confinadas como depósitos colectores, operaciones de inmersión en disolventes y tanques industriales de enfriamiento. La selección del agente extintor e implementos se debe hacer basada en las propiedades del combustible y la superficie total involucrada. La subsección 6.3.2 es una guía para las ocupaciones. El método usado para clasificar los extintores Clase B se basa en el área de superficie en pies cuadrados de recipientes (bandejas) de prueba con contenido mínimo de 2 pulgadas (51 mm) de combustible de heptano y pueden ser útiles como referencia. Estas situaciones de incendio se pueden complicar o intensificar si se salpica el combustible por aplicación incorrecta del agente extintor.

**C.2.6.3** Las situaciones de incendio de obstáculos Clase B presentan algunas consideraciones adicionales en relación con el agente extintor, implementos y aplicación. Los extintores portátiles de espuma AFFF y FFFP pueden extinguir y controlar situaciones de líquidos inflamables horizontales al suprimir los vapores combustibles y frecuentemente son la mejor selección para situaciones de riesgo de incendios con obstáculo cuando se esperaría solamente un punto de aplicación en el momento del incendio. Los tipos de agentes extintores Clase B *Nonsecuring* o *Nonvapor Suppressing* pueden utilizarse frecuentemente con éxito solo cuando se aplican simultáneamente desde lugares múltiples para eliminar cualquier punto ciego que presente un obstáculo. Los extintores de tipos de agentes *Nonsecuring* especiales Clase B con tasas de flujo de descarga de agente mayores suficientes para envolver un obstáculo también pueden lograr la extinción exitosa. El sistema utilizado para calificar los extintores Clase B no se aplica a estos tipos de situaciones de riesgo de incendio. La selección de extintores para estos riesgos debería hacerse basándose en las recomendaciones del fabricante del equipo.

**C.2.6.4** Las situaciones de incendio Clase B por gravedad o tridimensional presentan consideraciones especiales de agente extintor, implementos y aplicación. Como el combustible incendiado está en movimiento, los agentes de espuma Clase B no pueden extinguir exitosamente estas situaciones. El tamaño potencial de estos incendios frecuentemente dicta el mejor agente y las mejores características de descarga necesarias. La aplicación del agente extintor sobre tipos de incendio alimentados por gravedad generalmente se obtiene mejor cuando la extinción se inicia al fondo o al nivel más bajo y luego se trabaja ascendentemente. El sistema usado para clasificar los extintores Clase B no es aplicable a estos tipos de situaciones de riesgo de incendio. La selección de extintores para estos riesgos debería hacerse basándose en las recomendaciones del fabricante del equipo.

**C.2.6.5** Las situaciones de incendios de presión Clase B presentan consideraciones de agente extintor, implementos y aplicación especiales. Los extintores Clase B que contienen agentes diferentes de los de pequeñas partículas de químico seco son relativamente ineficaces en cualquier situación de incendio de presión. Son necesarias boquillas de diseño especial y tasas de flujo de descarga de agente que cumplan o sobrepasen los umbrales críticos mínimos de determinado combustible. La aplicación de un agente extintor sobre incendios de presión se realiza mejor cuando la descarga de agente se inyecta a un ángulo aproximado entre 15 y 45 grados a través de la fuente de combustible y trabajando la llama hacia fuera, eliminando así eficazmente las llamas del combustible. El sistema usado para calificar los extintores Clase B no es aplicable a estos tipos de situaciones de riesgo de incendio. La selección de extintores para estos riesgos debería hacerse basándose en las recomendaciones del fabricante.

**ADVERTENCIA** Es inconveniente tratar de extinguir este tipo de incendio a menos que haya seguridad razonable de que la fuente de combustible se puede cerrar rápidamente.

**C.2.7** Las clasificaciones de Clase B dadas por estos laboratorios de clasificación están basadas en incendios de líquidos inflamables de profundidad considerable. El número resultante de ahí es indicación aproximada del potencial relativo de extinción del extintor de incendios.

**C.2.8** La selección de extintores Clase B a usar en incendios de líquidos inflamables presurizados y gases presurizados requiere especial consideración. Los incendios de esta naturaleza se consideran riesgos especiales y se debería usar solamente extintores de químico seco. Otros tipos de extintores clasificados como Clase B son relativamente ineficaces en estos riesgos. Se ha determinado que se requieren diseños de boquillas para químico seco y tasas de aplicación especiales para manejar estos riesgos.

**ADVERTENCIA** Es inconveniente tratar de extinguir este tipo de incendio a menos que haya seguridad razonable de que la fuente de combustible se puede cerrar rápidamente.

**C.2.9** El tamaño y tipo del extintor Clase C seleccionado deberían basarse en lo siguiente:

- 1) Características de construcción del equipo eléctrico
- 2) Grado de contaminación del agente que puede tolerarse
- 3) Tamaño y extensión de los componentes Clase A y Clase B que son parte del equipo, o ambos,
- 4) Naturaleza y cantidad de materiales combustibles en la vecindad inmediata (ej., los motores y paneles de energía grandes contienen una cantidad considerable de materiales de aislamiento Clase A en comparación con el material Clase B en un transformador lleno de aceite.

**C.2.10** Una vez hecho el análisis de la naturaleza de los combustibles presentes y la gravedad de su potencial de incendio, se hace un estudio de los diferentes extintores de incendio que se podría proveer para cubrir las necesidades de protección contra incendio.

**C.2.11** Los incendios de metales combustibles Clase D involucran típicamente varias formas de polvos de metales combustibles en escamas, virutas, astillas, o en estado líquido que se queman a temperaturas extremadamente altas, capaces de descomponer agentes extintores normales y causar una reacción indeseada. Se debería seleccionar y proveer solamente agentes extintores probados y listados específicamente para uso con el riesgo de incendio de metales combustibles Clase D. La protección apropiada se establece generalmente utilizando la

recomendación de proporción riesgo-agente establecida por medio de pruebas. La selección de extintores para estos riesgos debería hacerse basada en las recomendaciones del fabricante del equipo.

**C.2.12** Los incendios de medios de cocina combustibles Clase K generalmente involucran utensilios de cocina que contienen cantidades de grasas o aceite de cocinar que presentan consideraciones especiales de extinción y re-inflamación de los riesgos. Solamente agentes extintores capaces de saponificar y crear un manto de espuma espeso, denso y de larga duración sobre la superficie del medio de cocina caliente puede aislar el oxígeno, enfriar el medio de cocinar y evitar estos incendios. Los extintores listados Clase K han demostrado efectivamente la capacidad de manejar estos riesgos de incendio de cocinas comerciales.

### **C.3    SELECCIÓN DEL EXTINTOR APROPIADO**

**C.3.1** La selección del extintor apropiado para la clase de riesgo depende del análisis cuidadoso de las ventajas y desventajas (bajo diferentes condiciones) de los diversos tipos disponibles. Los párrafos siguientes reexaminan algunos puntos que deberían tenerse en consideración.

#### **C.3.2    Extintores de agua**

**C.3.2.1** El tipo más popular es el extintor de agua a presión de 2 1/2 galones (9,46 L). Estos extintores se están usando para reemplazar los extintores de agua tipo inversor (soda ácida y de cápsula) que ya no se fabrican. Una ventaja importante del tipo de agua a presión, comparado con el tipo inversor, es su capacidad de descarga intermitente. Algunos modelos son adecuados para usar en condiciones de congelación cuando se cargan como 10 especifica la placa de identificación.

**C.3.2.2** Como el extintor de tanque y bomba (de transporte manual) no se puede operar mientras se transporta, se considera más difícil de usar. Sin embargo, tiene algunas ventajas sobre los presurizados para ciertas aplicaciones. Es una excelente opción para usar como extintor auxiliar para operaciones de soldadura y corte, protección de edificios en lugares remotos y para uso en la industria de la construcción. Puede llenarse fácilmente de cualquier suministro de agua conveniente y relativamente limpia, se pueden usar sin necesidad de presurización y son fáciles de mantener. Para situaciones de congelación, se pueden usar aditivos químicos que contengan inhibidores de corrosión; sin embargo, se recomiendan modelos de tanque de cobre y no metálicos porque esos no se corroen fácilmente. El tanque con bomba tipo mochila que puede llevarse y operarse al mismo tiempo, es adecuado para el combate de incendios de malezas.

#### **C.3.3    Extintores de incendio AFFF y FFFP**

Los extintores AFFF (espuma formadora de película acuosa) y FFFP (fluoroproteína formadora de película) están clasificados para uso con incendios tanto Clase A como Clase B. No son adecuados para uso en temperaturas de congelación. Una ventaja de este tipo de extintores cuando se usa en incendios de líquidos inflamables Clase B de profundidad apreciable es la capacidad del agente para flotar y asegurar la superficie del líquido, lo que ayuda a evitar la reignición.

#### **C.3.4    Extintores de dióxido de carbono**

La ventaja principal de los extintores de CO<sub>2</sub> (dióxido de carbono) es que el agente no deja residuos después de su uso. Este puede ser un factor importante cuando se necesita protección para equipos electrónicos delicados y costosos. Otras aplicaciones comunes son

áreas de preparación de alimentos, laboratorios y áreas de impresión y duplicación. Los extintores de dióxido de carbono están listados para usar en incendios Clase B y Clase C. Como el agente se descarga en forma de nube de gas o nieve, tiene un alcance relativamente corto de 3 pies a 8 pies (1 m a 204 m). Este tipo de extintor no se recomienda para uso en exteriores cuando existen condiciones de viento, o para uso en interiores cuando los lugares están sujetos a corrientes fuertes de aire, porque el agente puede disiparse rápidamente e impedir la extinción. La concentración necesaria para la extinción del incendio reduce la cantidad de oxígeno (aire) que se necesita para la seguridad de la vida cuando la descarga se hace en un área (espacio) encerrada.

### **C.3.5 Extintores de agente halogenado**

**C.3.5.1** El extintor de bromoclorodifluoretano (Halón 1211) tiene un agente similar al dióxido de carbono en el sentido de que es adecuado para instalación en clima frío y no deja residuos. Algunos modelos más grandes de extintores de *Halón 1211* están listados para uso en incendios Clase A y también Clase B. Comparado con el dióxido de carbono en base al peso del agente, el bromoclorodifluorometano (*Halón 1211*) es por 10 menos dos veces más efectivo. Al descargarse, el agente está en forma de mezcla de gas/niebla con aproximadamente el doble de alcance del dióxido de carbono. Hasta cierto punto, las condiciones de viento o corrientes fuertes de aire podrían dificultar la extinción al causar la dispersión rápida del agente.

**C.3.5.2** Generalmente, los extintores de bromotrifluorometano (Halón 1301) tienen aspectos y características similares a los extintores de dióxido de carbono en que son adecuados para instalación en climas fríos y no dejan residuos. Los extintores de Halón 1301 están listados para incendios Clase B y Clase C. Comparados con el dióxido de carbono en base al peso del agente, el bromotrifluorometano (Halón 1301) es por 10 menos el doble de efectivo. Al descargarse, el agente está en forma combinada de gas/niebla. Hasta cierto punto, las condiciones de viento o corrientes fuertes de aire podrían dificultar la extinción al causar la dispersión rápida del agente.

**C.3.5.3** Los extintores que contienen una mezcla de Halón 1211 y Halón 1301 comparten las propiedades de los otros extintores de agente halogenado, como no dejar residuo después del uso y reduce al mínimo el choque térmico. La mezcla de agentes halogenados se descarga en forma de gas/niebla, con la proporción gas-niebla aumentando con proporciones mayores de Halón 1302 a Halón 1211. El alcance de la descarga también se afecta con la proporción Halón 1301 a Halón 1211, con disminución del alcance a medida que aumenta la proporción del Halón 1301. Hasta cierto punto, las condiciones de viento o corrientes fuertes de aire podrían dificultar la extinción al causar la dispersión rápida del agente.

**C.3.5.4** Los agentes halocarbonados son similares a los agentes halogenados en que no son conductores, no corrosivos y se evaporan después del uso sin dejar residuo. Los modelos de extintores de halocarbono más grandes están listados para incendios Clase A y también Clase B y Clase C, lo que los hace muy adecuados para incendios de equipos electrónicos. Comparados con el dióxido de carbono con base en el peso del agente, los agentes halocarbonados son por lo menos dos veces más efectivos. Al descargarse, estos agentes están en forma combinada de gas/niebla o de líquido, los cuales se evaporan rápidamente después de la descarga con un alcance casi el doble que el dióxido de carbono. Hasta cierto punto, las condiciones de viento o corrientes fuertes de aire podrían dificultar la extinción al causar una rápida dispersión del agente.

### **C.3.6 Extintores de químico seco**

**C.3.6.1** Debido a los diferentes diseños y variedad de tipos de agentes de químico seco, la escogencia de extintores de químico seco más adecuado requiere una evaluación cuidadosa. Los modelos portátiles manuales tienen un chorro de descarga que varía de 10 pies a 30 pies (3 m a 9 m), dependiendo del tamaño del extintor. Comparado con los extintores de agente de dióxido de carbono o halogenados, también se desempeñan mejor en condiciones de viento.

**C.3.6.2** Los extintores de químico seco están disponibles en dos estilos básicos: de presión y de cápsula (operación de cartucho). El tipo presurizado (recargable) es el más ampliamente usado y es más adecuado cuando se espera uso infrecuente y hay personal calificado con equipos profesionales de recarga. El tipo de operación de cartucho tiene la ventaja de llenarse rápidamente en lugares remotos sin necesidad de equipo especial. Algunos modelos de químico seco pueden equiparse con boquillas de largo alcance (alta velocidad) o aplicadores que sean benéficos para aplicación del agente bajo ciertas condiciones especiales de combate de incendios.

**C.3.6.3** Hay cinco tipos disponibles de agente químico seco y cada uno tiene ciertas ventajas y desventajas. Los posibles usuarios deberían estudiar estas ventajas y desventajas.

**C.3.6.4** Los agentes a base de bicarbonato y urea-potasio se prefieren sobre los de bicarbonato de sodio principalmente por sus mayores capacidades de extinción. Si la corrosión no es un factor, el cloruro de potasio también puede incluirse en este grupo. Sin embargo, el agente a base de cloruro de potasio es corrosivo y no tienen ninguna característica de extinción específica que sea superior los agentes a base de bicarbonato de potasio.

**C.3.6.5** El agente a base de fosfato de amonio (multipropósito) es el único agente de químico seco que es adecuado para protección Clase A. Además de la protección Clase B y Clase C, los residuos de químico seco multipropósito, al dejarse en contacto con superficies de metal, pueden causar corrosión.

**C.3.6.6** Cuando se utilizan extintores de químico seco para protección Clase C, es importante tener en cuenta que el residuo de cloruro de potasio es más corrosivo que otros químicos secos y que un agente multipropósito es más difícil de remover porque primero se ablanda al contacto con superficies calientes y después se endurece al enfriarse. Cualquiera de los otros agentes de químico seco, dependiendo de los requisitos de protección, podrían resultar ser una selección más práctica para protección Clase C.

### **C.3.7 Extintores sobre ruedas**

**C.3.7.1** La selección de cualquier tipo de extintor sobre ruedas generalmente está relacionada con la necesidad reconocida de proveer protección adicional para riesgos especiales o grandes área de riesgo extraordinario. Cuando se van a instalar extintores sobre ruedas, se debe tener en cuenta la movilidad dentro del área en la cual se van a usar.

**C.3.7.2** Para localizaciones exteriores, los modelos con ruedas de caucho o rines de aro ancho son más fáciles de transportar. Para localizaciones interiores, las puertas, pasillos y corredores deben ser suficientemente anchos para permitir el paso fácil del extintor. Debido a la magnitud del incendio donde generalmente se va a usar, este tipo de extintor debería reservarse para el uso de operadores que haya usado realmente el equipo, que hayan recibido instrucción especial sobre su uso, o que hayan usado el equipo en entrenamiento vivo. (véanse las Ilustraciones C.3.7.2(a) y C.3.7.2(b)).

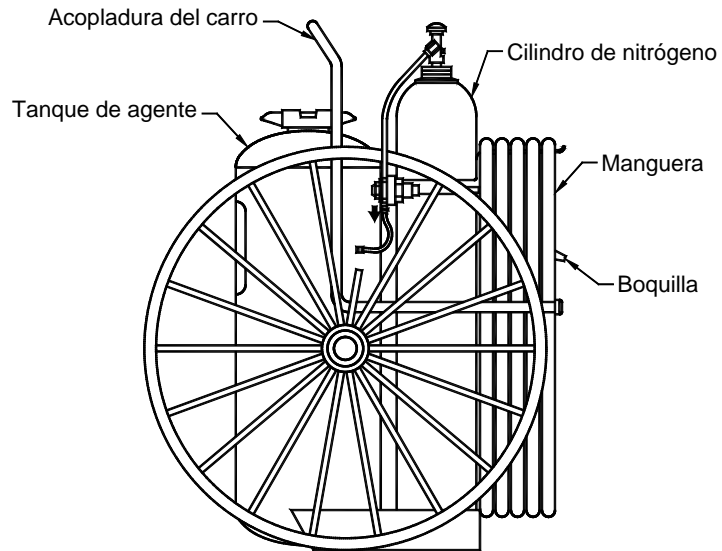


Ilustración C.3.7.2(a) Tipo de químico seco con cilindro

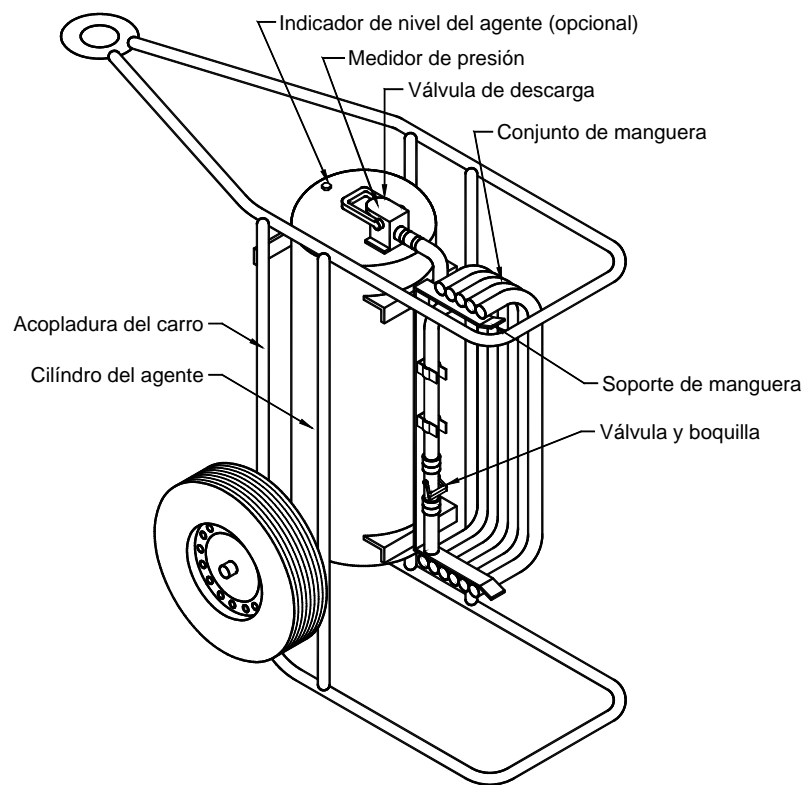


Ilustración C.3.7.2(b) Tipo de agente halogenado presurizado



**ANEXO D**

**OPERACIÓN Y USO**

*Este anexo no es parte de los requisitos de este documentos NFPA pero se incluye con fines informativos solamente.*

**D.1    GENERAL**

**D.1.1** Las personas que se espera usen un extintor de incendios deberían familiarizarse con toda la información contenida en la placa de identificación del fabricante y el manual de instrucción. La operación adecuada del extintor requiere que el operador realice varios pasos básicos en determinada secuencia. El diseño del extintor, las agencias que aprueban, el instalador y el planificador de la protección pueden influir sobre la facilidad y probabilidad de que estos pasos se realicen correctamente.

**D.1.1.1** Los extintores son usados por uno o más de los siguientes grupos de personas, relacionados en orden descendente según su pericia:

- 1)    Departamentos de bomberos entrenados (municipales o industriales).
- 2)    Empleados entrenados o sin entrenar (comerciales o industriales).
- 3)    Propietarios privados sin entrenar (casa, automóvil, bote, etc.).
- 4)    Público en general sin entrenar.

**D.1.1.2** Cuando no se ha entrenado a los empleados, la operación de los extintores podría sufrir serias demoras, se podría desperdiciar el material de extinción debido a malas técnicas de aplicación y tendría que usarse más extintores, o posiblemente no se podría extinguir el incendio.

**D.1.1.3** No es suficiente que la persona que proyecta la protección determine el riesgo de un lugar o área dentro de un edificio y después seleccione el tipo y tamaño adecuados de extintor de acuerdo con el riesgo. También necesita tener en cuenta cualquier problema relacionado con el accionamiento del extintor, y la dificultad de aplicación correcta del agente extintor. El jefe de planeación debería considerar también quien será el usuario del extintor más probable y debería calcular el grado de experticia o entrenamiento que esa persona debería tener.

**D.1.2    Métodos de operación de los extintores**

**D.1.2.1** Los métodos de operación de los extintores se organizan más convenientemente agrupándolos de acuerdo a sus medios de expulsión. Los cinco métodos de uso común son:

- 1)    Auto-expulsión, cuando los agentes tienen suficiente presión de vapor a temperaturas normales de operación para auto-expeler.
- 2)    Cápsula o cilindro de gas, cuando el gas expelente está contenido en un recipiente a presión aparte hasta que un operador lo libere para presurizar el cilindro del extintor.
- 3)    Presurizado, cuando el material extintor y el expelente se guardan en un solo recipiente.
- 4)    De bombeo mecánico, cuando el operador provee energía expelente por medio de una bomba, y el recipiente que contiene el agente no está presurizado.

- 5) *De propulsión manual*, cuando el material se aplica con una pala de mano, cubo o balde.

**D.2.2** Varios materiales extintores se manejan por cada tipo de estos medios de expulsión. La Tabla D.1.2.2 relaciona las combinaciones de agente y medio expelente que están en uso o se han usado.

## **D.2 PASOS BÁSICOS PARA OPERACIÓN DE EXTINTORES**

**D.2.1** Los siguientes son los pasos básicos necesarios para poner un extintor en funcionamiento:

- 1) Reconocer el extintor.
- 2) Seleccionar el extintor adecuado.
- 3) Transportar el extintor hasta el incendio
- 4) Operación del extintor
- 5) Aplicación del agente extintor al incendio

**Tabla D.1.2.2. Operación del extintor conveniencia y métodos de expulsión**

Material de extinción	Métodos de Expulsión				
	Autoexpelente	Cartucho o cilindro de gas	Presurizado	Bombeo Mecánico	Manual
Agua y anticongelante			x	x	x
Agente húmedo			x		
AFFF y FFFP		x	x		
Chorro cargado		x	x		
Químico seco multipropósito		x	x		
Dióxido de Carbono	x				
Químico seco		x	x		
Agentes halogenados	x		x		
Polvo seco (Fuegos de metal)		x	x		x
Químico húmedo			x		

### **D.2.2 Reconocer el extintor**

**D.2.2.1** Las agencias de aprobación requieren la marca permanente del frente del extintor indicando su propósito, contenido y uso.

**D.2.2.2** Se podrían necesitar marcas adicionales que no son parte del aparato para indicar la localización del extintor. Estas deberían estandarizarse preferiblemente en todas las instalaciones de manera que se puedan "detectar" fácilmente los extintores. Estas marcas podrían ser en forma de luces eléctricas, placas, placa-soporte, avisos en lo alto, paneles o cintas de color o gabinetes. Estos podrían colorearse distintivamente con pintura o cintas reflexivas.

**D.2.2.3** Si los extintores están situados a lo largo de las vías de salida normales de un área, el personal estará más inclinado a tomarlos y regresar al lugar del incendio.

### **D.2.3 Transporte del extintor hasta el incendio**

**D.2.3.1** El extintor debería estar montado y situado de manera que se pueda quitar fácilmente en una emergencia de incendio y llevarse al lugar del incendio lo más rápidamente posible. Debería estar accesible fácilmente sin necesidad de moverse o subirse sobre mercancías, materiales o equipos.

**D.2.3.2** Portar el extintor se ve afectado por los siguientes factores:

- 1)    Peso del extintor.
- 2)    Distancia de recorrido hasta el posible incendio.
- 3)    Necesidad de llevar el aparato por escaleras o escaleras de mano.
- 4)    Necesidad de usar guantes.
- 5)    Congestión general del local.
- 6)    Capacidad física de los operadores.

**D.2.3.3** En el caso de extintores sobre ruedas, se debería tener en cuenta el ancho de los pasillos y puertas y la naturaleza de los pisos y suelos exteriores sobre los cuales se necesita mover el extintor.

### **D.2.4 Operación del extintor**

**D.2.4.1** Una vez que el extintor se ha transportado hasta el lugar del incendio, se debe poner en operación sin demora. Los empleados deben estar familiarizados con todos los pasos necesarios para operar cualquier extintor de incendios. Aquí es donde el entrenamiento previo es más valioso, ya que hay poco tiempo para detenerse a leer las instrucciones de operación de la placa de identificación.

**D.2.4.2** Para operar un extintor se requieren uno o más de los siguientes pasos:

- 1)    Posición para operación. La posición proyectada de operación generalmente está marcada sobre el extintor. Cuando la posición de operación es obvia (como cuando una mano sostiene el extintor y la otra mano sostiene la boquilla), esta información puede omitirse.
- 2)    Remoción de dispositivos de restricción o cierre. Muchos extintores tienen un seguro de operación o dispositivo de cierre que evita la operación accidental. El dispositivo más común es un pasador de seguridad o pasador de anillo que debe retirarse antes de la operación. Otras formas de dispositivos son grapas, levas, palancas o restrictores de mangueras o boquillas. La mayoría de indicadores de manipulación (como sellos de alambre aplomo) se rompen con la remoción del dispositivo de restricción. En algunos extintores, el dispositivo de restricción está dispuesto para destrabarse cuando el aparato se manipula normalmente. No se requiere ningún movimiento separado. Este tipo de dispositivo de restricción es especialmente adecuado para uso por propietarios privados y el público general ya que rara vez es posible la instrucción previa.

- 3) Inicio de la descarga. Esto requiere una o más de varias acciones como girar o apretar una manija o palanca de válvula, empujar una palanca, o bombear. Estas pueden hacer que se genere un gas, la liberación de gas de un recipiente separado, abrir una válvula normalmente cerrada, o crear presión dentro del recipiente.
- 4) Aplicación de agente. Este acto involucra la dirección del chorro del agente extintor sobre el incendio. La información de la placa de identificación tiene notas indicando como se aplica el agente a diferentes tipos de incendios. Las técnicas específicas de aplicación se describen en el literal D.3.

#### **D.2.5 Presión del gas expelente**

**D.2.5.1** Muchos de los extintores descritos en este anexo son de tipo presurizado o de cápsula. Como las características de operación de estos dos tipos son similares, sin importar el agente usado, se describen generalmente en los párrafos siguientes.

**D.2.5.2** En los modelos presurizados, el gas expelente y el agente extintor se almacenan en una sola cámara y la descarga se controla con una válvula o boquilla de cierre.

**D.2.5.3** En los modelos operados por cápsula, el gas expelente se almacena en un cartucho separado o podría almacenarse en un cilindro para gas expelente (en los modelos sobre ruedas), localizado dentro o junto al cilindro que contiene el agente extintor. Estos extintores se operan liberando el gas expelente que expelle el agente. En la mayoría de modelos la descarga se podría controlar subsecuentemente con una válvula o boquilla de cierre.

### **D.3 TÉCNICAS DE APLICACIÓN**

#### **D.3.1 General**

**D.3.1.1** Muchos extintores descargan su cantidad total de material extintor en 8 s a 10 s (aunque algunos se toman 30 s o más para descargar). El agente necesita aplicarse correctamente desde el comienzo ya que rara vez hay tiempo para experimentar. En muchos extintores, la descarga se puede iniciar o parar con una válvula. Cuando se usan algunos extintores en incendios de líquidos inflamables, el fuego podría excitarse momentáneamente al comienzo de la aplicación del agente.

**D.3.1.2** La mejor técnica para aplicar la descarga del extintor sobre un incendio varía con el tipo de material extintor.

### **D.4 CARACTERÍSTICAS DE LOS EXTINTORES**

#### **D.4.1 De agua**

Estos incluyen extintores de agua, anticongelante, agente húmedo y de chorro cargado. Estos extintores están propuestos principalmente para usar en incendios Clase A. El chorro debería dirigirse inicialmente a la base de las llamas. Después de la extinción de las llamas, debería dirigirse generalmente a las superficies ardientes o incandescentes. Las aplicaciones deberán empezar lo más cerca posible al incendio. Los fuegos profundos deberían mojarse completamente y podrían necesitar disgregarse para efectuar la extinción total.

#### D.4.1.1 De agua a presión

Los extintores manuales de este tipo generalmente están disponibles con una capacidad de 2 1/2 galones (9,46 L) con clasificación de 2-A. Como el agente usado es agua dulce, este extintor no puede instalarse en áreas sometidas a temperaturas menores de 40 °F (4 °C). Este mismo tipo de extintor también se fabrica en un modelo anticongelante cargado con una solución aprobada que permite la protección a temperaturas tan bajas como -40 °F (-40 °C). El extintor pesa aproximadamente 30 lb (14 kg) y tiene un alcance de chorro sólido de aproximadamente 35 pies a 40 pies (10,7 m a 12.2 m) horizontalmente. Este extintor se puede operar intermitentemente pero, en uso continuado, tiene un tiempo de descarga de aproximadamente 55 s. La palanca de activación se sostiene y asegura en posición para evitar la descarga accidental mientras se transporta. La mayoría de fabricantes usa un perno de anillo (*Ring Pin*) que debe retirarse antes de poder oprimir la palanca de activación. Para hacer esto, es mejor colocar el extintor sobre el suelo y, mientras se sostiene suavemente el conjunto de la manija en una mano, se tira del perno de anillo (o se suelta el pequeño seguro o pestillo) con la otra mano. Después, agarrar la manguera y la boquilla en una mano y apretar la palanca de descarga con la otra (véase la Ilustración D.4.1.4.)

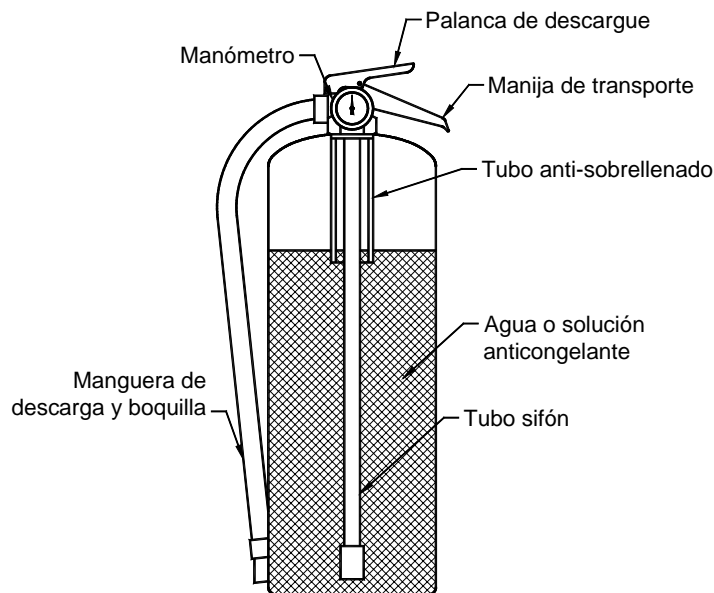


Figura D.4.1.1. Extintor de agua a presión

#### D.4.1.2 Chorro cargado

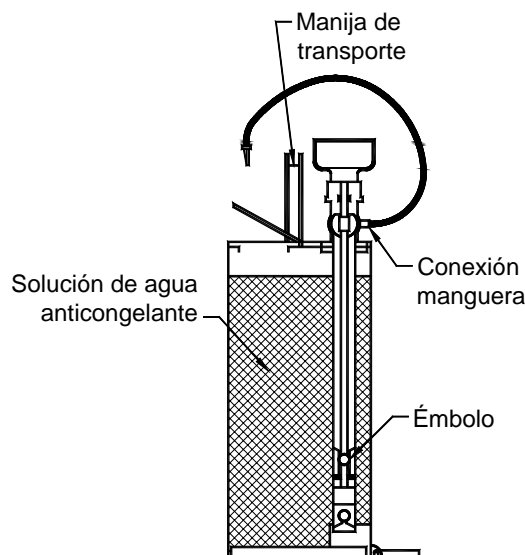
Los extintores manuales de este tipo se han hecho con capacidades de líquido de 1 galón a 2 1/2 galones (3,8 L a 9,46 L) con clasificaciones de extinción de incendio de 1-A:1-B a 3-A:1-B. Debido a su eficiencia limitada, estos extintores ya no se aceptan (listan) para uso en incendios Clase B. Los extintores sobre ruedas se han hecho con capacidades de líquido de 17 gal y 33 gal. (64 L y 125 L) [denominaciones comerciales de 20 galones y 40 galones (76 L y 151 L)] con clasificaciones de extinción de incendio de 10-A hasta 20-A. El químico usado es una solución de sal metal alcalina que no se congela a temperaturas hasta de -40 °F (-40 °C).

#### D.4.1.3 Tanque y bomba

Los extintores de este tipo se han hecho con capacidades de 1 1/2 hasta 5 galones (5,7 a 19 L) con clasificaciones de extinción de incendios de 1-A a 4-A. El tipo más común es de 2 1/2 galones (9,46 L), clasificados como 2-A. Estos extintores tienen recipientes cilíndricos de metal y

manijas para acarreo. En algunos modelos, la manija para acarreo está combinada con la manija de la bomba y en otras está adherida al recipiente. Una bomba incorporada de pistón vertical de operación manual, a la cual se fija una manguera corta de caucho con boquilla, provee el medio para descargar el agua sobre el incendio. La bomba es de tipo de doble acción que descarga un chorro de agua en la embolada ascendente y descendente. Cuando se lleva a un incendio, el tanque bomba se coloca sobre el suelo y, para estabilizar el aparato, el operador coloca un pie sobre un pequeño soporte de extensión adherido a la base. Para forzar el agua a través de la manguera, el operador entonces bombea la manija. Para trabajar alrededor del incendio, o para acercarse al fuego mientras las llamas disminuyen, el operador necesita detener el bombeo y llevar el extintor a un lugar nuevo. La fuerza, alcance y duración del chorro dependen hasta cierto punto del operador.

Pueden llenarse ya sea con agua corriente o cargas de anticongelante recomendadas por el fabricante del extintor. La sal común u otros elementos anticongelantes podrían corroer el extintor, dañar los componentes de la bomba o afectar la capacidad de extinción. Los modelos con armazón de cobre y no metálicos no se corroen tan fácilmente como el acero y se recomiendan para usar junto con agentes anticongelantes. (véase la Ilustración D.4.1.3).

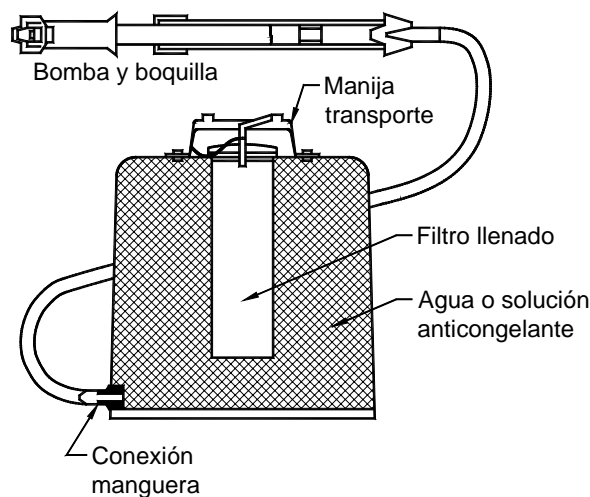


**Figura D.4.1.3. Extintor de tanque y bomba**

#### **D.4.1.4 De Tanque de espalda**

Este tipo de extintor de incendios de bomba se usa principalmente para combatir incendios de malezas y arbustos en exteriores. El tanque tiene capacidad de 5 galones (19 L) y pesa aproximadamente 50 lb (23 kg) lleno. Aunque está listado por UL, no tiene una clasificación especial. Generalmente, se usa agua corriente como extintor. Sin embargo, se pueden usar agentes anticongelantes, agentes humectantes u otros agentes especiales a base de agua. El tanque puede estar construido de fibra de vidrio, acero inoxidable, acero galvanizado o bronce. Como lo implica su nombre, está diseñado para llevarse sobre la espalda del operador. El extintor de tanque de espalda tiene una abertura grande para recarga rápida lo mismo que un filtro ajustado para evitar la entrada de materias extrañas que pueden obstruir la bomba. Este diseño permite la recarga en fuentes de agua cercanas como estanque, lagos o arroyos. El modelo más usado tiene una bomba de pistón tipo trombón de doble acción conectado al tanque por una manguera corta de caucho. La descarga ocurre cuando el operador, sosteniendo la bomba con ambas manos, mueve la sección del pistón de atrás a adelante. También se han fabricado modelos con bombas de compresión montadas sobre el lado

derecho del tanque. La presión expelente se incrementa con aproximadamente 10 golpes de la manija, y entonces se mantiene por medio de golpes de bombero lentos y continuos. La descarga se controla con la mano izquierda por medio de una boquilla de cierre accionada por palanca conectada al extremo de la manguera (véase ilustración D4.1.4).



**Figura D.4.1.4 Extintor de espalda con bomba**

#### **D.4.1.5 De Agente humectante**

Los extintores de este tipo generalmente vienen en modelos portátiles manuales con capacidades de 1 1/2 galones (5,7 L) y en modelos sobre ruedas con capacidades líquidas de 45 galones y 60 galones (170 L y 228 L). Estos extintores están clasificados como 2-A, 30-A y 40-A respectivamente. El agente extintor que se usa es un material de tensoactivo agregado al agua en cantidades adecuadas para reducir materialmente la tensión superficial del agua y aumentar así las características de penetración y propagación (véase el NFPA 18, *Standard on Wetting Agents*). Los modelos portátiles manuales son de diseño presurizado y se operan esencialmente lo mismo que otros tipos presurizados. Los extintores sobre ruedas se operan con un cartucho separado de dióxido de carbono que contiene gas expelente, el cual, al liberarse, expelle el agente a través de una boquilla de manguera. Estos extintores necesitan protegerse de la exposición a temperaturas menores de 40 °F (4 °C).

#### **D.4.1.6 Cubetas, tambores, cubos y baldes para incendio**

**D.4.1.6.1** Los suministros pequeños de agua con baldes para incendio son de valor limitado para la extinción de incendios. Las siguientes combinaciones se consideran como elementos de dos piezas con potencial de extinción (2-A) de incendios Clase A:

- 1) Cinco cubos estándar para incendio de 12 cuartos de galón (11 L) llenos de agua.
- 2) Seis cubos estándar para incendio de 10 cuartos de galón (9 L) llenos de agua.
- 3) Tambor, o barril de aproximadamente 55 galones (208 L) de capacidad, por lo menos con tres cubos estándar para incendio adjuntos.
- 4) Tanques con cubos de 25 galones a 55 galones (95 L a 208 L) de capacidad, con cubos estándar para incendio [ya sea D.4.1.6.1 (1) o D.4.1.6.1(2)] inmersos en el tanque.

**D.4.1.6.2** Los cubos para incendio estándar son de acero galvanizado de por lo menos calibre 24 (USS) con fondos redondeados soldados o reforzados de otra manera, con orejas estampadas soldadas y con aro de alambre fuerte y tapas de metal sueltas para protegerlos de la basura y retardar la evaporación.

**D.4.1.6.3** Los toneles, tambores o barriles deberían ser preferiblemente de metal calibre 24 (USS) de espesor o mayor, y deberían tener tapas. Los baldes para incendio pueden colgarse a los lados de los recipientes o sumergirse en ellos. Los cubos, toneles, tambores o tanques de baldes deberían pintarse de rojo brillante con la palabra "INCENDIO" estampada en letras grandes en el exterior en negro u otra pintura de color contrastante. Si se usa solución anticongelante, las superficies de cubos, tambores o tanques de baldes deberían revestirse con plomo rojo (minio) o aceite, seguido de una capa de pintura asfáltica. Los armazones deberían cubrirse con una capa gruesa de brea.

**D.4.1.6.4** Cuando están en lugares donde se puedan encontrar temperaturas continuas por debajo de 40 °F (4 °C), los recipientes deberían llenarse con una solución anticongelante consistente en 75 a 80 por ciento de Cloruro de calcio (libre de cloruro de magnesio) disuelto en agua. La Tabla D4.1.6.4 muestra la temperatura aproximada a la cual se congelarán las soluciones.

**Tabla D.4.1.6.4. Para hacer 10 galones de solución anticongelante**

Temperatura aproximada de congelamiento		Agua		Cloruro de calcio		Gravedad especificada	Grados Baume
°F	°C	Galón	Litro	lb	kg		
10	- 12	9	34	20	9,1	1,139	17,7
0	- 18	8 y 2	32	25	11,3	1,175	21,6
- 10	- 23	8	30	29 1/2	13,4	1,205	24,7
- 20	- 29	8	30	33 18/2	15,2	1,228	26,9
- 30	- 34	8	30	36 1/2	16,6	1,246	28,6
- 40	- 40	8	30	40	18,1	1,263	30,2

NOTA Esta solución no debe usarse en extintores. Sólo las soluciones suministradas por los fabricantes deberían usarse en extintores de agua a presión y de cápsula y en los extintores de bomba en los cuales sea deseable el uso de la solución.

**D.4.2 Agentes de espuma formadores de película**

Estos extintores son para uso en incendios Clase A y Clase B. Para incendios de líquidos inflamables de profundidad considerable, se obtienen mejores resultados cuando la descarga del extintor se hace contra el interior de la pared posterior de la tina o tanque justo arriba de la superficie incendiada para permitir la propagación natural del agente sobre el líquido incendiado. Si no se puede hacer esto, el operador debería situarse suficientemente lejos del incendio para permitir que el agente caiga suavemente sobre la superficie incendiada (el chorro no debe dirigirse al líquido incendiado). En lo posible, el operador debe caminar alrededor del fuego mientras dirige el chorro para obtener cobertura máxima durante el período de descarga. Para incendios de materiales combustibles ordinarios, se puede usar el agente para recubrir directamente la superficie incendiada. Para incendios de derrames de líquidos inflamables, el agente se podría hacer correr sobre la superficie incendiada haciéndolo rebotar sobre el piso frente al área incendiada. Los agentes de espuma formadores de película no son efectivos en líquidos inflamables y gases que escapan bajo presión o en incendios de grasas de cocina.



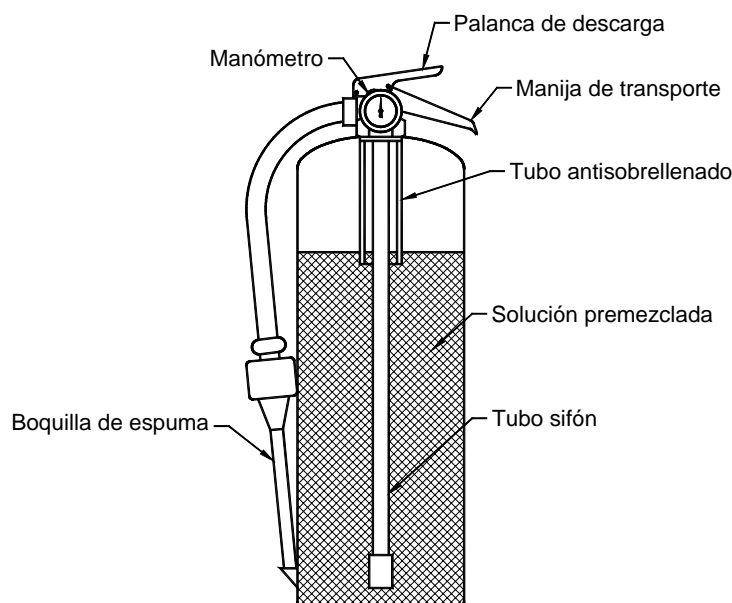
**D.4.2.1 AFFF y FFFP**

Los extintores de estos tipos generalmente están disponibles en modelos portátiles manuales de 1,6 galones (6 L) y 2 1/2 gal. (9,46 L) y en modelos sobre ruedas con capacidad líquida de 33 galones (125 L). Estos extintores tienen clasificaciones de 2-A: 10-B, 3-A:20-B y 20-A: 160-B, respectivamente. El agente extintor es una solución de surfactante formador de película en agua que forma espuma mecánica al descargarse a través de una boquilla aspirante. Para incendios Clase A, el agente actúa como refrigerante y como penetrante para reducir las temperaturas hasta por debajo del grado de ignición. Para incendios Clase B, el agente actúa como barrera para excluir el aire u oxígeno de la superficie del combustible.

Algunos grados de estos agentes también son adecuados para la protección de líquidos inflamables solubles en agua (solventes polares) como los alcoholes, acetona, ésteres, cetonas y otros. La aptitud de estos extintores para incendios de solventes polares debe estar mencionada específicamente en la placa de identificación. Estos agentes no son adecuados para uso en incendios de combustibles presurizados o de grasas de cocina.

La NFPA 11, *Standard for Low-, Medium-, and High Expansion Foam* (Norma para Espumas de Baja, Mediana y Alta Expansión), contiene información específica sobre las propiedades y limitaciones de los AFFF y FFFP.

Los modelos manuales portátiles se parecen mucho a los extintores de agua a presión a excepción de los tipos especiales de boquillas (véase la Ilustración D.4.2.1). Los tipos sobre ruedas se operan por medio de un cilindro separado de nitrógeno que contiene el gas expelente, el cual, al liberarse, presuriza el recipiente del agente. La descarga se controla por una boquilla aspirante especial de cierre en el extremo del conjunto de manguera. Estos tipos de extintores se pueden usar solamente en lugares que no estén sujetos a congelación, a menos que se provean medidas especiales recomendadas por el fabricante para evitar el congelamiento del agente.



**Figura D.4.2.1. Extintor de presión almacenada de líquido**

### **D.4.3 De Dióxido de carbono**

Este tipo de extintor es principalmente para uso en incendios de Clase B y Clase C. Los extintores de dióxido de carbono tienen un alcance limitado y se afectan por las corrientes y el viento; por lo tanto, es necesario empezar la aplicación inicial suficientemente cerca de fuego. En todos los incendios, la descarga se debe dirigir a la base de las llamas. La descarga debe aplicarse a la superficie incendiada aún después de que se han extinguido las llamas para permitir tiempo adicional de enfriamiento y evitar la posible reignición. El método más comúnmente usado de aplicación de agente sobre incendios de líquidos inflamables contenidos es empezar por la orilla más cercana y dirigir la descarga en un movimiento de barrido lento de lado a lado, avanzando gradualmente hacia la parte posterior del fuego. El otro método se conoce como aplicación aérea (en lo alto). La cometa de descarga se dirige en posición de daga o descendente (a un ángulo aproximado de 45°) hacia el centro del área incendiada. Generalmente, la cometa no se mueve como en el otro método, porque el chorro de descarga se introduce al incendio desde arriba y se propaga y todas direcciones sobre la superficie incendiada. Para incendios de derrames, el movimiento de barrido de lado a lado podría dar mejores resultados.

En incendios que involucran equipos eléctricos, la descarga debería dirigirse al origen de las llamas. Es importante desenergizar el equipo lo más pronto posible por la posibilidad de reignición. Estos agentes no son adecuados para uso en incendios de combustibles presurizados o de grasas de cocina.

El agente de dióxido de carbono extingue al diluir la atmósfera circundante con un gas inerte de manera que los niveles de oxígeno se mantienen por debajo del porcentaje requerido para la combustión. Cuando este tipo de extintores se usa en un espacio sin ventilación, como un cuarto pequeño, closet u otra área encerrada, la ocupación prolongada de ese espacio puede producir la pérdida del sentido por deficiencia de oxígeno.

Los extintores manuales de este tipo generalmente se consiguen con capacidades de 2 1/2 a 20 lb (1,1 kg a 9,1 kg), con clasificaciones de extinción de incendios de 1-B:C a 10-B:C. Los extintores de dióxido de carbono podrían tener un efecto limitado sobre incendios de profundidad en recintos eléctricos. Los extintores de dióxido de carbono sobre ruedas generalmente están disponibles en capacidades de 50 lb a 100 lb. (23 kg a 45 kg), con clasificaciones de extinción de 10-B:C a 20-B:C. El dióxido de carbono se retiene bajo su propia presión en una condición fluida a temperatura ambiente. El agente es autoexpelente y se descarga operando una válvula que hace que el dióxido de carbono se expulse a través de una cometa en su fase de vapor y sólida. Para activarse, el extintor se sostiene en posición vertical, se tira del pasador del anillo de seguridad, y se oprime la palanca de activación. En los modelos más pequeños de 2 lb a 5 lb (0,91 a 2,3 kg), la cometa de descarga está conectada al conjunto de la válvula con un tubo de metal oscilante. Los modelos más pequeños están diseñados para operarse con una mano. Para los otros portátiles más grandes, la cometa de descarga está conectada a manguera flexible de varios pies de longitud. Estos extintores requieren operación «a dos manos». El tiempo mínimo de descarga para los portátiles manuales varía de 8 s a 30 s, dependiendo del tamaño. El alcance máximo del chorro de descarga es de 3 pies a 8 pies (1 m a 2,4 m) [véanse las Ilustraciones D.4.3(a) y D.4.3(b)].

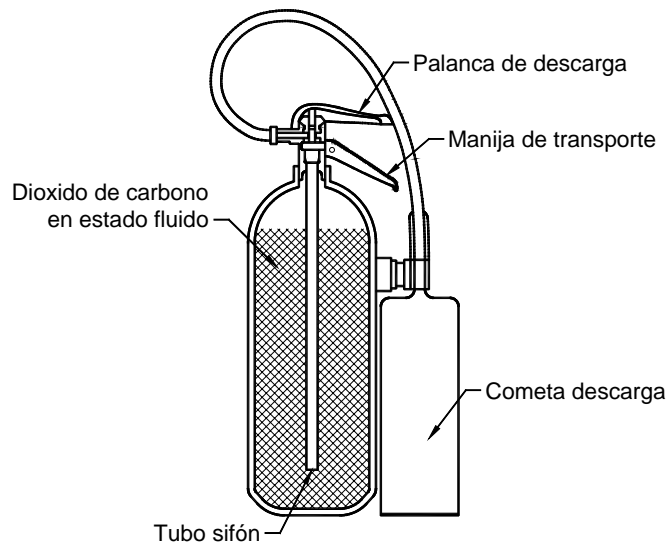


Figura D.4.3(a). Extintor de dióxido de carbono

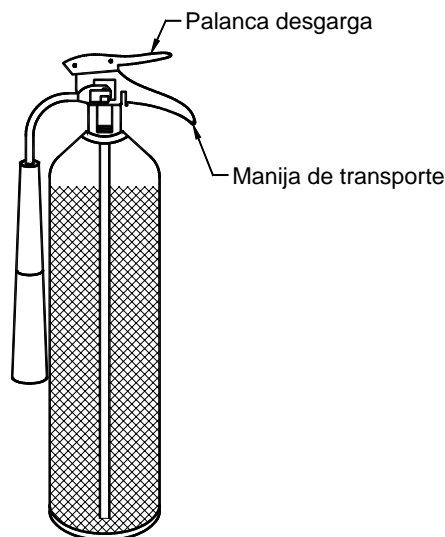


Figura D.4.3(b) Extintor de dióxido de carbono

#### D.4.4 De agente halogenado

Los extintores de agente halogenado, que incluyen los tipos de Halón y halocarbonos, están clasificados para uso en incendios Clase B y Clase C. Los modelos mayores también están clasificados para incendios Clase A. En incendios de líquidos inflamables se obtienen los mejores resultados cuando la descarga del extintor se usa para barrer las llamas de la superficie incendiada, aplicando la descarga primero en la orilla más cercana del incendio y avanzando gradualmente hacia la parte posterior de incendio, moviendo la boquilla de descarga lentamente de un lado a otro. Cuando se usan extintores de este tipo en lugares sin ventilación, como cuartos pequeños, armarios o espacios encerrados, los operadores y demás personas deben evitar inhalar el agente extintor o los gases producidos por la descomposición térmica. Estos agentes no son adecuados para uso en incendios de combustibles presurizados o de grasas de cocina.

#### D.4.4.1 Bromoclorodifluorometano - Halón 1211

Los extintores de presión de este tipo están disponibles en capacidades de 2 lb a 22 lb (0,91 a 10 kg), con denominaciones de extinción de 2-B:C a 4-A:80-B:C, y los modelos sobre ruedas con capacidad de 150 lb (68 kg) y denominaciones de 30-A: 160-B:C. Aunque el agente se mantiene bajo presión en estado líquido y es auto-expelente, se agrega una carga de reposición para asegurar la operación correcta. Al activarse, la presión de vapor hace que el agente se expanda de manera que el chorro de descarga consiste en una mezcla de gotitas líquidas y vapor. Los tamaños más pequeños tienen un alcance de chorro horizontal de 9 pies a 15 pies (2,7 m a 4.6 m) que no se afecta por el viento como el dióxido de carbono o *Halón* 1301. Los incendios profundos Clase A podrían necesitar disgregarse para lograr la extinción completa. En incendios Clase B, la descarga se aplica en un movimiento de lado a lado, avanzando gradualmente hacia la parte posterior del incendio. El extintor debería descargarse inicialmente desde una distancia no menor de 8 pies (2,4 m) para evitar salpicaduras cuando se aplica a líquidos inflamables profundos. (véase la Ilustración D.4.4.1).

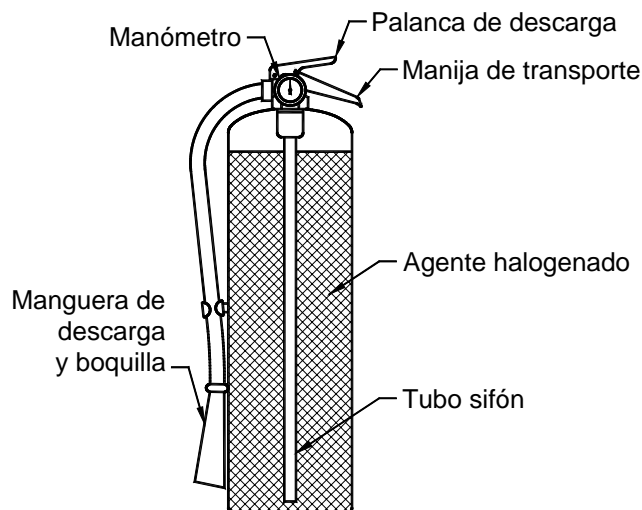


Figura D.4.4.1. Extintor de Halon 1211 y de agentes halogenados de presión almacenada

#### D.4.4.2 Bromoclorodifluorometano y Mezclas de Bromotrifluorometano - Halón 1211 y Halón 1301

Los extintores de este tipo están disponibles en capacidades de 1 lb a 20 lb (0,45 kg a 9 kg), con denominaciones de extinción de 1-B:C a 4-A:80-B:C. La mezcla de agente halogenado se mantiene bajo presión en estado líquido y es auto-expelente. Algunos de estos extintores se sobrepresurizan con nitrógeno. Cuando se activan, la presión del vapor causa la expansión del agente para que el chorro de descarga sea en forma de gas o niebla. Estos extintores tiene un alcance de chorro horizontal de 3 a 18 pies (0,9 m a 5,5 m) que no se afecta por el viento como el dióxido de carbono o el *Halón* 1301. Los incendios profundos Clase A podrían necesitar disgregarse para lograr la extinción total. En los incendios Clase B, la descarga se aplica en un movimiento de lado a lado, avanzando hacia la parte posterior de incendio (véase la Ilustración D.A.A.2).

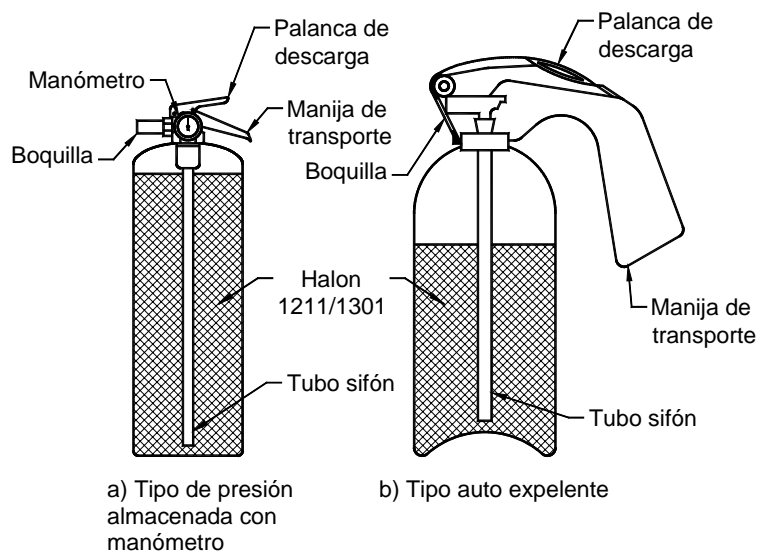


Figura D.4.4.1. Extintor de Halon 1211 y de agentes halogenados de presión almacenada

#### D.4.5 De químico seco

Los extintores de químico seco (bicarbonato de sodio, bicarbonato de potasio, bicarbonato de potasio de base urea, base bicarbonato de base urea o de base de cloruro) son principalmente para uso en incendios Clase B y Clase C. Los extintores de químico seco (base de fosfato de amoníaco multiuso) son para uso en incendios Clase A, Clase B y Clase C. Hay dos métodos para descargar el agente químico seco del cilindro del extintor, dependiendo del diseño básico de extintor. Estos son el método de operación de cápsula el método presurizado. Sin importar el diseño del extintor, el método de aplicación del agente es básicamente el mismo. Los extintores presurizados se consiguen en capacidades de 1 lb a 30 lb (0,5 kg a 14 kg) para extintores manuales y 125 lb a 250 lb (57 kg a 113.5 kg) para extintores sobre ruedas. Los extintores de operación de cápsula o cilindro están disponibles en capacidades de 4 a 30 lb (1,8 kg a 14 kg) para extintores de mano y 45 lb a 350 lb (20 kg a 159 kg) para extintores sobre ruedas.

Los extintores de químico seco también están disponibles en tipos no recargables o rellenables que contienen el agente y gas expelente en un solo recipiente no-reusable llenado en la fábrica. La mayoría de extintores de químico seco con denominaciones de 20-B y menores descargan su contenido en 8 s a 20 s. Los extintores con denominaciones más altas podrían tomar hasta 30 segundos. Por lo tanto, como hay poco tiempo para experimentar, es importante que el operador esté preparado para aplicar el agente correctamente desde el comienzo. Todos los extintores de químico seco se pueden transportar y operar simultáneamente y descargarse intermitentemente. El chorro de descarga tiene un alcance horizontal de 5 pies a 30 pies (1,5 m a 9,2 m), dependiendo del tamaño del extintor. Cuando se usan en incendios exteriores, se puede lograr la eficiencia máxima cuando la dirección del viento está sobre la espalda del operador [véase la Ilustración D.A.5(a) e Ilustración D.4.5(b)]

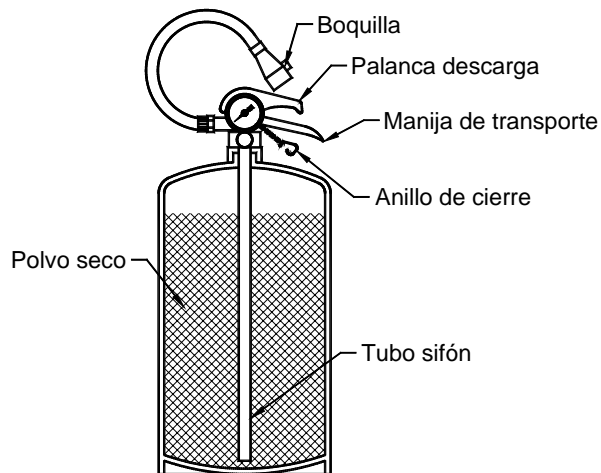


Figura D.4.5a). Extintor presurizado de químico seco

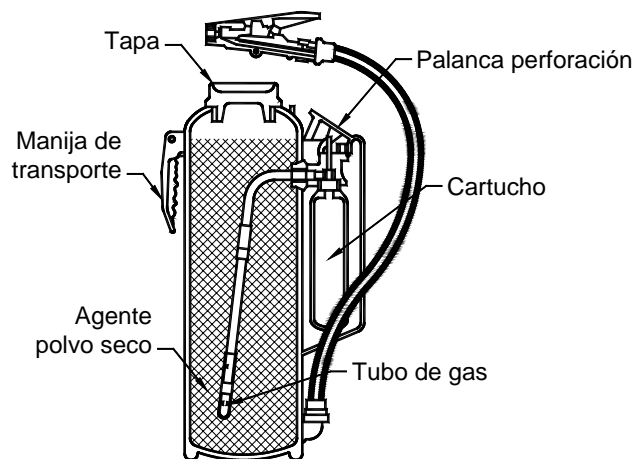
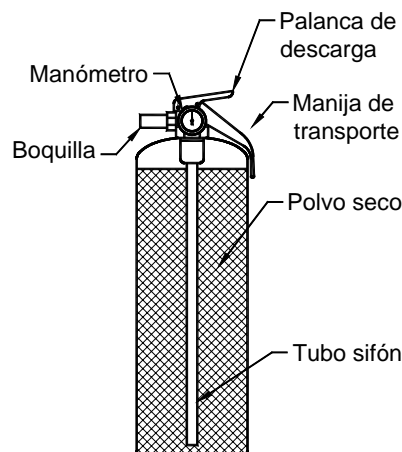


Figura D.4.5(b). Extintor de químico seco de cápsulas o cartucho

Existen boquillas especiales de largo alcance cuando las condiciones potenciales del combate de incendios puedan requerir una mayor distancia. Estas boquillas también son útiles en incendios de gases o líquidos presurizados, o cuando prevalecen los vientos fuertes. Todos los agentes químicos secos se pueden usar simultáneamente con la aplicación de agua (chorro directo o niebla). El uso de extintores de químico seco en equipos eléctricos energizados (como postes de energía mojados por la lluvia, interruptores de alto voltaje y transformadores) puede empeorar los problemas de escapes eléctricos. El químico seco, en combinación con la humedad, crea un camino eléctrico que puede reducir la efectividad de la protección por aislamiento. Se recomienda la remoción completa de rastros de químico seco de estos equipos después de la extinción [Véase la Ilustración D.4.5(c)].



**Figura D.4.5(c). Extintor de químico seco con boquilla fija**

Los extintores de denominación de Clase B pueden extinguir incendios de medios de cocina combustibles (aceites y grasas vegetales o animales). Se recomienda usar solamente extintores Clase K en incendios de grasas de cocina.

#### **D.4.5.1 Extintores de Químicos Secos Comunes (Incendios Clase B y Clase C)**

Hay extintores manuales de este tipo con denominaciones de 1-B:C a 160-B:C y modelos sobre ruedas con denominaciones de extinción de 80-B:C a 640-B:C. El agente extintor usado es un material micropulverizado tratado especialmente. Los tipos de agentes disponibles incluyen base de bicarbonato de sodio, base de bicarbonato de potasio, base de cloruro de potasio, o base de urea de bicarbonato de potasio. Algunas fórmulas de estos agentes son tratadas especialmente para ser relativamente compatibles para uso con espuma de aire (espuma mecánica). Para usar en incendios de líquidos inflamables, el chorro debe dirigirse a la base de las llamas. Los mejores resultados se obtienen generalmente atacando la orilla más cercana del incendio y avanzando progresivamente hacia la parte posterior del incendio moviendo la boquilla rápidamente de lado a lado con movimiento de barrido. También se debe tener cuidado de no dirigir la descarga inicial directamente hacia la superficie incendiada muy cerca [menos de 5 pies a 8 pies (1,5 m a 2,4 m)] porque la alta velocidad del chorro puede producir salpicadura o dispersión del material incendiado, o ambos. Aunque no están listados para uso en incendios Clase A, el químico seco común se puede usar para extinguir rápidamente las llamas. Una vez extinguidas las llamas, el operador puede patear o dispersar los escombros del incendio. Esto ayudará a acelerar el enfriamiento natural de los rescoldos. Los puntos calientes o pequeñas áreas que pueden re-incendiarse se pueden controlar con chorros cortos intermitentes del agente. Entonces se debería aplicar agua para extinguir los rescoldos o puntos calientes profundos. Se recomienda que este método de extinción se intente solamente si el operador ha recibido entrenamiento y tiene experiencia previa en esta técnica.

Los extintores con denominación de Clase B pueden extinguir incendios de medios combustibles para cocina (aceites o grasas vegetales o animales). Se recomienda usar solamente los extintores con clasificación de Clase K en incendios de grasas de cocina.

#### **D.4.5.2 Extintores de Químico Seco Multiusos (Incendios Clase A, Clase B y Clase C)**

Los extintores de este tipo contienen un agente de base de fosfato de amonio. Los extintores manuales están disponibles con denominaciones de 1-A a 20-A y 10-B:C a 120-B:C y modelos sobre ruedas con denominaciones de 20-A a 40-A y 60-B:C a 320-B:C. Los agentes de uso múltiple se usan exactamente de la misma manera que los agentes de químico seco corrientes

en incendios Clase B. Para el uso en incendios Clase A, el agente de uso múltiple tiene la característica adicional de ablandarse y adherirse al contacto con superficies calientes. Por lo tanto, se puede adherir a materiales incendiados y formar una capa o revestimiento que sofoca y aísla el combustible del aire. Al aplicar el agente, es importante tratar de recubrir todas las áreas incendiadas para eliminar o reducir al mínimo el número de rescoldos que pudieran ser fuente potencial de reignición. El agente mismo tiene poco efecto refrigerante y, debido a sus características de revestimiento de superficies, no puede penetrar por debajo de la superficie incendiada. Por esto, no puede lograrse la extinción de incendios profundos a menos que el agente se descargue por debajo de la superficie o el material se separe o disperse.

Los extintores con denominación de Clase B pueden extinguir un incendio de materiales de cocina combustibles (aceites y grasas vegetales o animales). Se recomienda solamente extintores Clase K para uso en incendio de grasas de cocina.

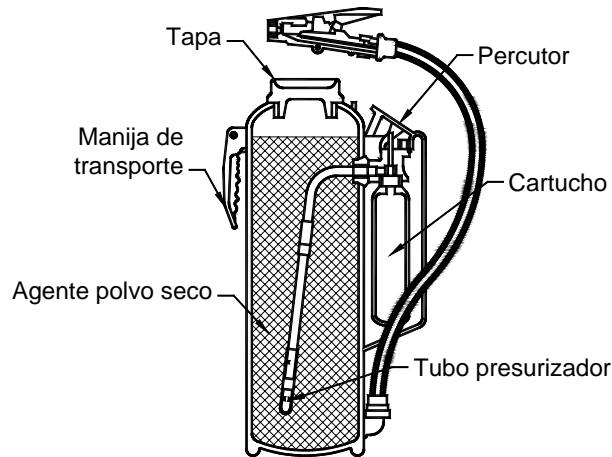
#### **D.4.6 De Polvo seco**

Estos extintores y agentes son para uso en incendios Clase D y de metales específicos, siguiendo técnicas especiales y las recomendaciones de uso de fabricante. El agente extintor se puede aplicar por extintor o con pala o cuchara. La técnica para aplicar el agente al incendio podría variar con el tipo y forma del agente y del metal combustible. La aplicación del agente debe ser de profundidad suficiente para cubrir el área del incendio adecuadamente y proporcionar una capa de sofocación. Se pueden necesitar aplicaciones adicionales para cubrir cualquier punto caliente que se forme. El material no debería tocarse hasta que la masa se haya enfriado antes de intentar disponer de él. Debe tenerse cuidado de no dispersar el metal incendiado. Los incendios de metales combustibles finamente divididos o retales de aleaciones de metales combustibles húmedos, mojados con agua o lubricantes de máquinas solubles en agua, o sobre superficies mojadas con agua, tienden a quemarse rápida y violentamente. Pueden inclusive ser explosivos. Pueden producir tanto calor que no se pueden aproximar lo suficientemente para permitir la aplicación adecuada del agente extintor. Cuando el metal incendiado está sobre una superficie combustible, el fuego debe cubrirse con polvo seco, entonces se debe extender una capa de 1 pulgada o 2 pulgadas (25,4 mm o 51 mm) de polvo cerca de éste y traspalar el metal incendiado a esta capa, añadiendo el polvo seco necesario.

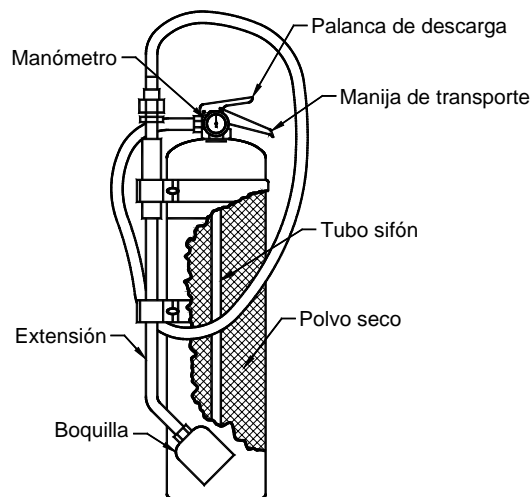
##### **D.4.6.1 Extintor de polvo seco**

Los extintores de polvo seco se consiguen en un modelo portátil manual e 30 lb (14 kg) de cartucho y modelos de cilindro sobre ruedas de 150 lb (68 kg) y 350 lb (159 kg). Hay extintores de polvo seco presurizado con aplicador de vara de extensión en un modelo de 30 lb (14 kg). El agente extintor está compuesto de cloruro de sodio, con aditivos para hacerlo de flujo libre para que forme una costra sobre el incendio. Se agrega un material termoplástico para unir las partículas de cloruro de sodio y formar una masa sólida cuando se aplican a metales incendiados. Existen otros agentes especializados de polvo seco para el combate de tipos específicos de incendios de metales. Con la boquilla totalmente abierta, los modelos portátiles manuales tienen un alcance de 6 pies (1,8 m a 2,4 m). El método de aplicación del agente depende del tipo de metal, la cantidad incendiada y su configuración. En caso de un incendio muy caliente, la descarga inicial debe empezarse al alcance máximo con la boquilla totalmente abierta. Una vez controlado, la válvula de la boquilla se debe cerrar parcialmente para producir un flujo suave y grueso y poder lograr cobertura completa y segura desde cerca. La boquilla está diseñada para que el operador pueda obturar o reducir la tasa y fuerza de descarga de agente. Como los incendios de metales combustibles pueden producir condiciones complejas y difíciles de combate de incendios, es aconsejable obtener detalles específicos del fabricante sobre el uso de los equipos [véanse las Ilustraciones D 4.6.1 (a) y D.4. 6. 1 (b)].





**Figura D.4.6.1(a). Extintor de polvo seco operado por cartucho (cápsula)**



**Figura D.4.6.1(b). Extintor de polvo seco con boquilla especial**

#### **D.4.6.2 Agente de Polvo Seco a Granel**

A granel, los agentes extintores de polvo seco se consiguen en cubos de 40 lb y 50 lb (18 kg y 23 kg) y tambores de 350 lb (159 kg). Además de agente de base de cloruro de sodio, también hay un material de polvo seco llamado G-1. Este material consiste en grafito granular graduado al cual se ha agregado compuesto con fósforo, aumentando su efectividad de extinción. Mientras que el cloruro de sodio se puede usar en un extintor de polvo seco o aplicar con pala o cuchara a mano, el agente G-1 se debe aplicar al incendio a mano. Cuando se aplica G-1 a un incendio de metal, el calor del fuego hace que los compuestos de fósforo generen vapores que envuelven el fuego e impiden que el aire llegue al metal incendiado. El grafito, que es un buen conductor de calor, enfría el metal hasta por debajo del punto de ignición. Cada agente extintor está listado para uso en un incendio de metal combustible específico para el que ha sido encontrado aceptable, según lo determinan las investigaciones correspondientes. Esta información, junto con las limitaciones del método de aplicación recomendado, se muestra sobre el recipiente del agente. Es importante anotar que no se deben confundir los agentes extintores de polvo seco con los agentes extintores de químico seco (véase el literal D.5.5).

### D.4.7 Extintor de químico húmedo

Los extintores de este tipo se consiguen en modelos portátiles manuales de 1 1/2 galón (6 L) y 2 1/2 galón (9,46 L). El agente extintor está compuesto pero no limitado a soluciones de agua y acetato de potasio, carbonato de potasio, citrato de potasio o una combinación de químicos arriba mencionados (que son conductores de electricidad). El agente líquido típicamente tiene un pH de 9,0 o menos. En incendios Clase A, el agente funciona como refrigerante. En incendios Clase K (incendios de aceites de cocina), el agente forma una capa de espuma que impide la reignición. El contenido de agua del agente ayuda a enfriar y reducir la temperatura de las grasas y aceites calientes por debajo de sus puntos de autoignición. El agente al descargarse en forma de rocío fino directamente sobre los artefactos de cocina, reduce la posibilidad de salpicar la grasa caliente y no ofrece riesgo de choque eléctrico para el operador. En años recientes, el desarrollo de equipos de cocina de alta eficiencia con tasas altas de entrada de energía y el uso generalizado de aceites vegetales con altas temperaturas e autoignición han acentuado la necesidad de un nuevo extintor de Clase K. El extintor de químico húmedo fue el primer extintor en calificar para los nuevos requisitos de la Clase K.

Además de ofrecer una rápida extinción del fuego, se forma una gruesa capa de espuma para evitar la reignición mientras enfría los equipos y el aceite de cocina calientes. Los extintores de químico húmedo también ofrecen mejor visibilidad durante el combate del incendio además de reducir el trabajo de limpieza posterior. (véase la Ilustración D.4.7(a) y DA.7(b)].

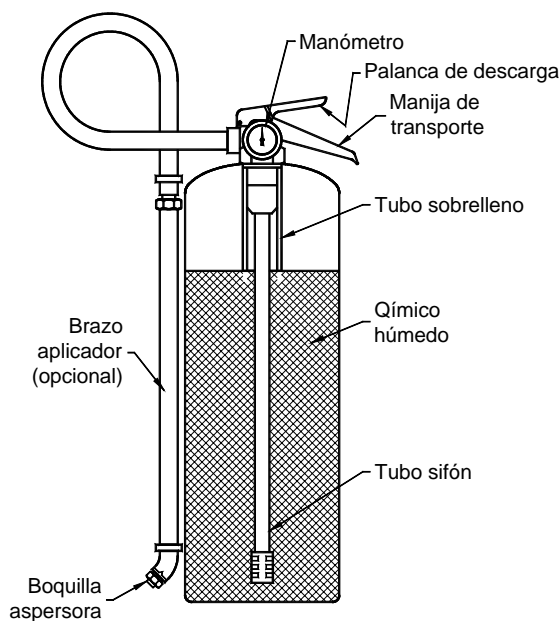


Figura D.4.7(a). Extintor de químico húmedo con brazo aplicador

### D.4.8 Extintor de niebla de agua

Los extintores de este tipo se encuentran en tamaños de 2,5 gal. (9,5 L) y 1,75 galones (6,6 L). Tienen denominaciones de 2-A:C. El agente es solo agua destilada, que se descarga como una niebla fina. Además de usarse como un extintor común de agua, los extintores de niebla de agua se usan donde los contaminantes en fuentes de agua no reguladas pueden causar daños excesivos al personal o equipos. Las aplicaciones típicas incluyen salas de cirugía, museos y colecciones de libros (véase la Ilustración D.4.8.)

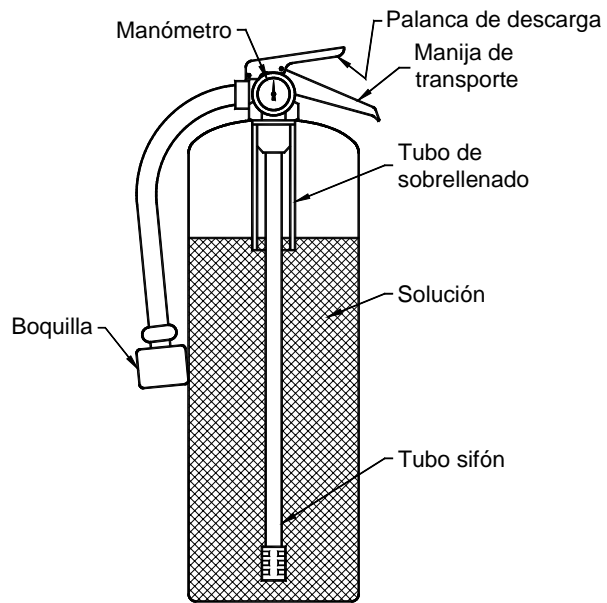


Figura D.4.7 b). Extintor de químico húmedo

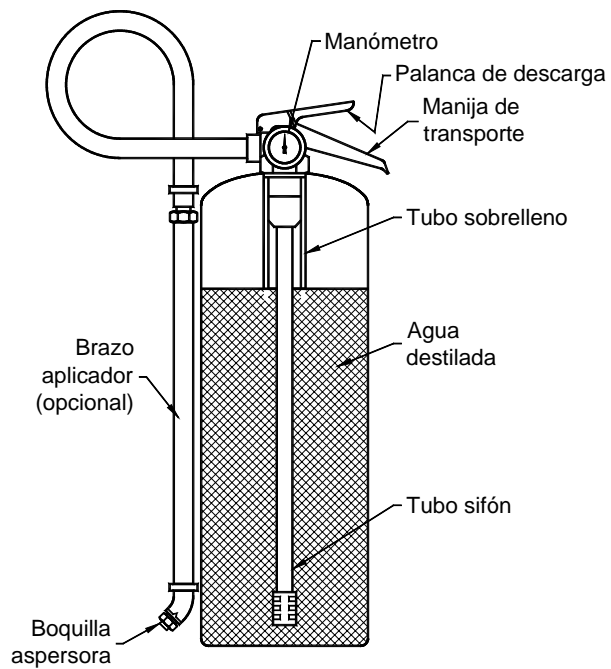


Figura D.4.8. Extintor de niebla de agua

**ANEXO E**  
**DISTRIBUCIÓN**

*Este Anexo no es parte de los requisitos de este documento de la NFPA pero se incluye con fines informativos solamente.*

**E.1    DISTRIBUCIÓN DE LOS EXTINTORES DE INCENDIO**

**E.1.1** Los extintores portátiles de incendio se usan más eficientemente cuando están fácilmente disponibles para el uso de personas familiarizadas con su operación, en cantidad suficiente y con capacidad de extinción adecuada.

**E.1.2** En emergencias de incendio donde se debe contar con extintores, generalmente una persona tiene que desplazarse desde el incendio para obtener estos dispositivos, y luego regresar hasta el incendio antes de iniciar las operaciones de extinción. Esto lleva tiempo, con el número de segundos o minutos determinado principalmente por la distancia involucrada en la obtención y puesta en operación del extintor.

**E.1.3** A veces los extintores se guardan a propósito cerca (como en las operaciones de soldadura); sin embargo, como no puede prejugarse el lugar de iniciación de un incendio, los extintores se colocan estratégicamente en el área.

**E.1.4** La distancia de recorrido no es simplemente asunto de radio de un círculo sino de la distancia real que el usuario del extintor deberá recorrer. En consecuencia, la distancia de recorrido se verá afectada por divisiones, localización de puertas, pasillos, pilas de materiales almacenaos, maquinaria, etc.

**E.2    DISTRIBUCIÓN EN EL EDIFICIO**

La localización real de los extintores se puede lograr mejor por medio de la inspección física del área a proteger. En general, los lugares escogidos deberían tener las siguientes características:

- 1)    Proveer distribución uniforme
- 2)    Proveer fácil acceso
- 3)    Estar relativamente libres de obstrucciones de equipos y almacenamiento, o de ambos
- 4)    Estar cerca de los caminos de recorrido normales
- 5)    Estar cerca de las puertas de entrada y salida
- 6)    Estar libres de potencial de daño físico
- 7)    Ser fácilmente visibles
- 8)    Estar instalados en cada piso

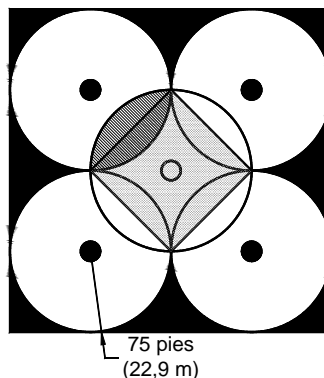
**E.3 DISTRIBUCIÓN DE EXTINTORES DE INCENDIO CLASE A**

**E.3.1** La Tabla 6.2.1.1 es una guía para determinar el número mínimo y denominación de los extintores para protección contra incendios Clase A de acuerdo al riesgo de la ocupación. En ciertos casos, el análisis de protección contra incendios de áreas específicas, riesgos de procesos o configuración de los edificios, puede requerir extintores de clasificaciones mayores. Esto no significa, sin embargo, que pueden excederse las distancias máximas de recorrido recomendadas.

**E.3.2** Cuando el área de piso de un edificio es menor de 3 000 pies<sup>2</sup> (279 m<sup>2</sup>), se debe proveer por lo menos un extintor del tamaño mínimo recomendado.

El primer paso para calcular las necesidades de extintores de Clase A es determinar la clase de ocupación (de riesgo leve, ordinario o extraordinario). Dependiendo de la clasificación del extintor (1-A hasta 40-A), se puede determinar el área máxima que este va a proteger. Por ejemplo, cada extintor de agua presurizada de 2 1/2 galones (9,46 L) (clasificado como 2-A) protege un área de 3 000 pies<sup>2</sup> (279 m<sup>2</sup>) en una ocupación de riesgo ordinario. Las estipulaciones de la Tabla 6.2.1.1 también especifican que la distancia de recorrido (distancia real de recorrido a pie) desde cualquier punto hasta el extintor más cercano no debe exceder 75 pies (22,9 m). Es necesario seleccionar extintores que cumplan con los requisitos de distribución así como de distancia de recorrido para la clasificación de la ocupación específica.

**E.3.3** Si el área del piso de un edificio está libre de obstrucciones y es de forma circular con un radio de 75 pies (22,9 m), sería posible colocar un extintor en el centro sin sobrepasar la distancia de recorrido de 75 pies (22,9 m). En ese caso, un área de 17,700 pies<sup>2</sup> (1 644 m<sup>2</sup>) se podría asignar a un extintor de clasificación A adecuada; por ejemplo, para riesgo leve, 6-A; riesgo ordinario, 20-A (no un extintor de denominación 12-A); riesgo extraordinario, 20-A (no un extintor de denominación 18-A). Sin embargo, como generalmente los edificios son de forma rectangular, el área cuadrada máxima que se puede formar mayor donde ningún punto esté a más de 75 pies (22,9 m) del centro es de 11,250 pies<sup>2</sup> (1 045 m<sup>2</sup>), que es el área de un cuadrado [106 pies x 106 pies (32 m x 32 m)] que puede inscribirse dentro de un círculo de radio de 75 pies (22,9 m) (véase la Ilustración E.3.3.).



**Figura E.3.3.** Los cuadros puntados muestran el área máxima (11.250 pies<sup>2</sup>) (1.045 m<sup>2</sup>) que un extintor puede proteger dentro de los límites de un radio de 75 pies (22,0 m) (mostrada por la zona sombreada con gris)

**E.3.4** Los siguientes ejemplos de distribución ilustran el número y localización de los extintores de acuerdo al tipo de ocupación y clasificaron. El edificio de muestra es de 150 pies x 450 pies (46 m x 137 m), para un área de piso de 67,500 pies<sup>2</sup> (6 271 m<sup>2</sup>). Aunque se dan varias maneras diferentes de colocar los extintores, se podría haber usado otras localizaciones con resultados comparables.

El área que puede proteger un extintor con determinada denominación A se muestra en la Tabla E.3.4. Estos valores se determinan multiplicando el área máxima de piso por unidad de A que aparece en la Tabla 6.2.1.1 por las diferentes clasificaciones de A, hasta que se sobrepase el valor de 11,250 pies<sup>2</sup> (1 045m<sup>2</sup>).

**Tabla E.3.4. Área máxima protegida por extintor, pies<sup>2</sup>**

Clasificación de extintor	Ocupación de riesgo leve	Ocupación de riesgo ordinario (moderado)	Ocupación riesgo alto
1A			-
2A	6,000	3,000	-
3A	9,000	4,500	
4A	11,250	6,000	4,000
6A	11,250	9,000	6,000
10A	11,250	11,250	10,000
20A	11,250	11,250	11,250
30A	11,250	11,250	11,250
40A	11,250	11,250	11,250

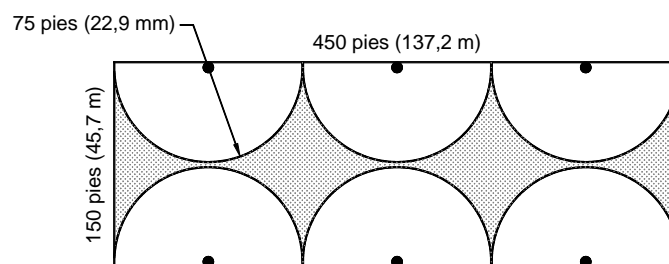
Para unidades SI 1 pie cuadrado = 0,092 9 m<sup>2</sup>  
 NOTA 11,250 pies<sup>2</sup> es considerado un límite práctico.

**E.3.5** El primer ejemplo demuestra la colocación en los límites del área de protección máxima [11,250 pies<sup>2</sup> (1 045 m<sup>2</sup>)] permitida en la Tabla 6.2.1.1 para cada clase de ocupación. La instalación de extintores con denominaciones mayores no afectará la distribución o localización.

**EJEMPLO 1**

$$\frac{67\,500 \text{ p}^2}{11\,250 \text{ p}^2} = 6$$

Extintores 4A para riegos leves.  
 Extintores 10A para riesgos ordinarios  
 Extintores 20A para riesgos extraordinarios



**Ilustración. E.3.6. Representación diagramática de extintores situados a lo largo de las paredes exteriores de un edificio de 450 pies x 150 pies (137 m x 46 m)**

**E.3.7** El ejemplo 2 es para extintores con denominaciones correspondientes a áreas de protección de 6000 pies<sup>2</sup> (557 m<sup>2</sup>). El ejemplo 3 es para extintores con las clasificaciones mínimas permitidas por la Tabla 6.2.1.1 con las áreas mínimas de protección correspondientes. A medida que aumenta el número de extintores de clasificación más baja, el cumplimiento del requisito de distancia de recorrido es menos problemático.

**EJEMPLO 2**

$$\frac{67\,500\ p^2}{6\,000\ p^2} = 12$$

Extintores 2A para riegos leves.
Extintores 4A para riesgos ordinarios
Extintores 6A para riesgos altos

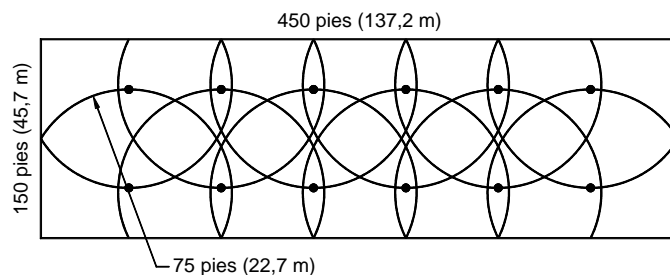
**EJEMPLO 3**

$$\frac{67\,500\ p^2}{6\,000\ p^2} = 12 \text{ extintores 2A para riegos leves}$$

$$\frac{67\,500\ p^2}{3\,000\ p^2} = 23 \text{ extintores 2A para riesgos ordinarios}$$

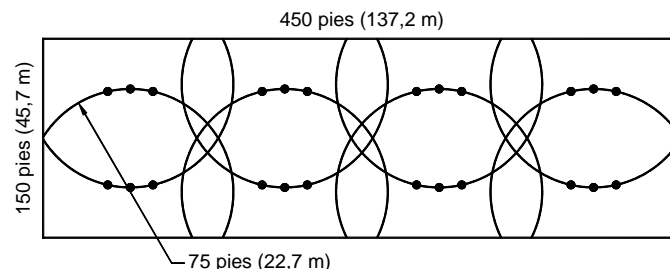
$$\frac{67\,500\ p^2}{4\,000\ p^2} = 17 \text{ extintores 4A para riesgos ordinarios}$$

**E.3.8** Los extintores se podrían montar sobre las paredes exteriores o, como se muestra en la Ilustración E.3.8, sobre columnas del edificio o paredes interiores, y cumplir con las reglas de distribución y distancia de recorrido.



**Ilustración E.3.8. Configuración que representa 12 extintores montados sobre columnas del edificio o paredes interiores, en la cual se cumplen los requisitos de distancia de recorrido y distribución de los extintores**

**E.3.9** Esta distribución, ilustrada en el literal E.3.9, muestra los extintores agrupados sobre columnas del edificio o paredes interiores de manera que cumpla las reglas de distribución y distancia de recorrido.



**Figura E.3.9. Extintores agrupados**

**E.4 DISTRIBUCIÓN DE EXTINTORES CLASE B**

**E.4.1** Los riesgos normales de incendio Clase B caen dentro de dos categorías muy diferentes en relación con los requisitos para los extintores. Una condición es donde el incendio no involucra líquidos inflamables en profundidad apreciable, como combustible derramado sobre una superficie abierta, un incendio que involucra vapores emanados de un recipiente o sistema de tubería, o un incendio que fluye de un recipiente roto.

**E.4.2** La otra condición es donde el incendio involucra líquidos inflamables de profundidad apreciable [definida como una profundidad de líquido mayor de 1/8 pulgadas (3,2 mm)], como incendios de tanques abiertos de líquidos inflamables que se encuentran comúnmente en plantas industriales (tanques de inmersión usados para revestimientos, acabados, tratamientos o procesos similares).

**E.4.3** En situaciones donde los líquidos inflamables no son de profundidad apreciable, se debería proveer extintores de acuerdo con la Tabla 6.3.1.1. Una vez determinado el tipo de riesgo, los extintores Clase B deberían tener una denominación igual o mayor que la especificada, y se deben colocar de manera que no se sobrepase la distancia máxima de recorrido.

**E.4.4** La razón por la cual la distancia máxima de recorrido en los extintores Clase B es de 50 pies (15,25 m), comparado con 75 pies (22,9 m) de los extintores Clase A, es que los incendios de líquidos inflamables alcanzan su intensidad máxima casi inmediatamente. Es imperativo que se lleven los extintores al incendio en mucho menos tiempo que el permitido para los incendios Clase A que son de desarrollo más lento.

**E.4.5** Aunque la Tabla 6.3.1.1 especifica las distancias máximas de recorrido para la localización de extintores Clase B, se debe ejercer buen juicio al establecer éstas realmente. El extintor se puede colocar más cerca del riesgo que protege, hasta donde el extintor mismo podría estar implicado en el incendio o el acceso se haga difícil debido a las llamas, calor o humo.

**E.4.6** Cuando se considera que una habitación o área completa es de riesgo Clase B (como un taller de reparación de automóviles), los extintores se deberían colocar a intervalos regulares de manera que la distancia máxima de recorrido desde cualquier punto hasta el extintor más cercano no sobrepasa las distancias especificadas en la Tabla 6.3.1.1.

Para incendios de líquidos inflamables de profundidad apreciable, el extintor Clase B se provee con base en dos unidades numéricas de potencial de extinción Clase B por 1 pie<sup>2</sup> (0,092 9 m<sup>2</sup>) de superficie de líquido inflamable para el tanque mayor en el área. Los requisitos de distancia de recorrido en la Tabla 6.3.1.1 se deben usar para colocar extintores para protección del punto de riesgo; sin embargo, se deberían evaluar cuidadosamente el tipo de riesgo y disponibilidad del extintor.

**E.4.7** Se puede instalar un extintor para proveer protección contra varios riesgos, siempre y cuando no se sobrepasen las distancias de recorrido. Donde los riesgos están dispersos o con separaciones amplias y se exceden las distancias de recorrido, se debería instalar protección individual de acuerdo con la regla del pie cuadrado.

**E.4.8** Cuando se instalan sistemas fijos de extinción Clase B, se puede desechar la provisión de extintores portátiles para ese riesgo, pero no para la estructura, otros riesgos especiales o para el resto del contenido. Algunas veces un tanque incendiado puede producir derrames de líquido incendiado fuera del alcance del equipo fijo, o el incendio podría originarse aledaño al tanque y no en su contenido líquido. Por lo tanto, es aconsejable tener a disposición extintores portátiles, aunque los riesgos de este tipo estén protegidos con sistemas fijos de extinción.



**E.4.9** La selección del tipo y tamaño adecuado de extintores Clase B para incendios de combustibles presurizados se hace según las recomendaciones de los fabricantes de estos equipos especializados para el tipo de riesgo. Se requieren boquillas con diseño y tasas de aplicación especiales para poder hacer frente a riesgos de esta magnitud. Además, generalmente es inconveniente tratar de extinguir incendios de combustibles presurizados a menos que haya seguridad razonable de que la fuente del combustible se puede cerrar rápidamente, evitando así una posible explosión. Las distancias de recorrido de los extintores portátiles no deben exceder aquellas especificadas en la Tabla 6.3.1.1.

**E.4.10** Se recomiendan solamente extintores Clase K para incendios de grasas de cocina. La distancia máxima de recorrido es de 30 pies (9,15 m) como se indica en el numeral 6.6.2.

## **E.5      DISTRIBUCIÓN DE EXTINTORES DE CLASE C**

**E.5.1** Para proteger a los operadores de los extintores en situaciones donde se podrían encontrar equipos eléctrico vivos, se requieren extintores de Clase C.

**E.5.2** Cuando se corta la energía de un equipo eléctrico, el incendio cambia su carácter a Clase A, Clase B o una combinación de A y B, dependiendo de la naturaleza de los elementos eléctricos incendiados y de los materiales incendiados en la vecindad inmediata.

**E.5.3** Desconectar los equipos eléctricos de su fuente de energía elimina la posibilidad de riesgos de choque para el operador del extintor si el operador hace contacto físico accidentalmente con el equipo, o si el operador lleva cualquier parte conductora del extintor a distancia que permita formar arco. La desconexión también elimina las corrientes de falla que pueden prolongar el incendio o ser fuente de reignición. Los interruptores o cortacircuitos que cortan la corriente hacia equipos específicos pueden evitar efectos secundarios peligrosos (ej., dejar un edificio de varios pisos en la oscuridad o apagando la energía eléctrica esencial de suministro para equipos mantenedores de vida). Con frecuencia, los incendios que involucran un elemento eléctrico son relativamente pequeños y se pueden extinguir efectivamente con una aplicación corta de extinción Clase C sin perturbar la continuidad eléctrica.

**E.5.4** La capacidad de los extintores suministrados para cada situación de riesgo grave Clase C debería juzgarse individualmente de acuerdo a los siguientes factores:

- 1)      Tamaño de equipo eléctrico
- 2)      Configuración del equipo eléctrico (especialmente los encierros de las unidades) que inflencie la distribución del agente
- 3)      Alcance efectivo del chorro del extintor
- 4)      Cantidad de materiales Clase A y Clase B involucrados

Cada uno de estos factores influye en la cantidad y tipo de agente necesario, la tasa deseada de descarga de agente, la duración de la aplicación y los factores de potencial de desperdicio.

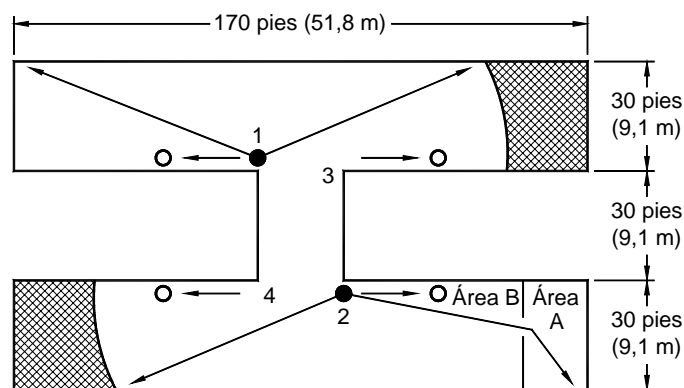
**E.5.5** Para grandes instalaciones de aparatos eléctricos donde es crítica la continuidad de la energía, es aconsejable la protección fija contra incendios. En lugares donde están instalados estos sistemas fijos, también es práctico proveer unidades de extintores portátiles Clase C para manejar incendios descubiertos rápidamente: obviamente, el número y tamaño de estas unidades se pueden reducir bajo estas condiciones.

**E.6 DISTRIBUCIÓN DE EXTINTORES CLASE D**

**E.6.1** Para riesgos Clase D, la disponibilidad de extintores portátiles especiales (o equipos equivalentes para contener o extinguir cualquier incendio que se desarrolla en un metal combustible) es especialmente importante. Los equipos de extintores para estos incendios deberían situarse a no más de 75 pies (22,9 m) del riesgo.

**E.6.2** El uso de un extintor incorrecto puede incrementar o dispersar instantáneamente el fuego. Cuantitativamente, la cantidad de agente necesario normalmente se mide por el área de superficie de metales combustibles que podrían involucrarse, más la gravedad potencial del incendio afectada por la forma y estado del metal. Como los incendios de magnesio finamente dividido son más difíciles de extinguir que los de retal de magnesio, la cantidad de agente necesario para controlar los incendios de magnesio fino es proporcionalmente mayor. Los extintores rotulados para incendios Clase D no son necesariamente igual de efectivos en todos los incendios de metales combustibles. Con frecuencia, los extintores así rotulados podrían ser peligrosos cuando se usan en ciertos incendios de metales. A menos que se sepa el efecto del agente extintor sobre el metal en consideración, se debería hacer pruebas con material representativo.

**E.7** Problema de Ejemplo. Un edificio de oficinas con ocupación leve se va a proteger con extintores portátiles. El área del piso es de 11,100 pies<sup>2</sup> (1 031 m<sup>2</sup>) y de diseño atípico. (Véase Ilustración E.7.)



**Figura E.7. Plano de piso**

Las selecciones más comunes de extintores serían modelos de agua presurizados de 2 1/2 galones (9,46 L) clasificados 2-A. De acuerdo a la Tabla 6.2.1.1 y la Tabla E.3.4, se necesitan dos extintores ( $11.100 \div 6000 = 2$ ). Los requisitos de distancia de recorrido son 75 pies (22,9 m) máximo.

Las dos unidades están situadas en los puntos 1 y 2, y se hace una verificación del requisito de distancia de recorrido. Debido a la forma inusual del área, se encuentra que las áreas sombreadas sobrepasan la distancia de 75 pies (22,9 m). Se necesitan dos extintores adicionales (en los puntos 3 y 4). Los extintores adicionales ofrecen más flexibilidad de colocación, y se indican localizaciones alternas. Es importante considerar cualquier división, paredes u otras obstrucciones para determinar la distancia de recorrido.

Como elemento adicional, considerar que el Área A contiene un pequeño departamento de impresión y duplicación que usa líquidos inflamables. Esta área se considera como de riesgo ordinario Clase B. Se debería especificar un extintor 10- B: C o 20-B:C para proteger esta área.

Hay dos alternativas a considerarse. Primero, se podría especificar un quinto extintor, ya sea de dióxido de carbono o de químico seco ordinario, con denominación 10-B:C o 20-B:C. Segundo, el extintor de agua en el punto 2 podría reemplazarse con un extintor de químico seco de uso múltiple con denominación por lo menos de 2-A:10-B:C. Este debería colocarse cerca al punto B, teniendo en cuenta la distancia de recorrido de 75 pies (22,9 m) para la protección 2-Ay de 30 o 50 pies (9,25 o 15,25 m) requerida por la protección Clase B que este extintor provee.

**ANEXO F**

**SELECCIÓN DE EQUIPOS DE EXTINCIÓN DE INCENDIOS RESIDENCIALES**

*Este Anexo no es parte de este documento de NFPA pero se incluye con fines informativos solamente.*

**F.1    GUÍA PARA CONSTRUCCIONES MULTIFAMILIARES**

Las cláusulas de esta sección de este anexo aplican a la selección, instalación y mantenimientos de equipos de extinción de incendios para viviendas de una y dos familias y unidades residenciales dentro de edificios multifamiliares. El equipo de extinción de incendio tiene por objeto servir como primera línea de defensa para controlar incendios de tamaño limitado. Estos equipos son necesarios aunque la vivienda o unidad esté protegida por un sistema de rociadores automático; sistema de alarma de incendio o humo, o ambos; detectores de humo de una estación; u otros sistemas de extinción o detección de incendio fijos. Las recomendaciones que se dan aquí son las mínimas. Dependiendo de las condiciones existentes en cada vivienda, sería aconsejable proveer extintores adicionales o extintores de mayor capacidad.

Para mayor información sobre sistemas de rociadores automáticos para residencias, véase NFPA 13D, *Standard for the Installation of Sprinkler Systems in One- and Two-Family Dwellings and Manufactured Homes* y la NFPA 13R, *Standard for the Installation of Sprinkler Systems in Residential Occupancies up to and Including Four Stories in Height*. Para más información sobre sistemas de alarma de incendio o humo, o ambos, y detectores de humo de estación sencilla, véase NFPA 72, *National Fire Alarm Code*

El objeto de este anexo es ofrecer una guía para los propietarios y ocupantes de viviendas de una y dos familias y unidades residenciales dentro de edificios multifamiliares en la selección, uso, instalación y mantenimiento de equipos de extinción de incendios.

**F.2    RECOMENDACIONES GENERALES**

La selección de un extintor de incendios para uso residencial debería hacerse con el conocimiento de la capacidad del extintor (o su clasificación) así como de los riesgos potenciales de incendio en la residencia. Dependiendo de las condiciones existentes en cada unidad residencial, sería aconsejable extintores adicionales o extintores de mayor capacidad.

Las siguientes son las recomendaciones mínimas por nivel de piso:

- 1)    Un solo extintor de clasificación 2-A: 10-B o mayor
- 2)    Un extintor de clasificación 2-A o mayor, y un segundo extintor de clasificación 10-B:C o mayor

**F.2.1    Residencia**

Los extintores instalados en la residencia deberían llenar los requisitos del numeral 4.1 o F.3.1.

### **F.2.2 Garajes Anexos**

Debería proveerse un extintor de clasificación 2-A: 10-B:C o mayor para proteger un garaje anexo que está debajo de la residencia o conectado a la residencia por una pared común.

### **F.2.3 Garajes separados**

**F.2.3.1** Si se proveen, los extintores para garajes separados deberían tener una clasificación de 2-A: 10-B:C o mayor.

**F.2.3.2** Debido al volumen de líquidos inflamables normalmente presente en los garajes (aquellos líquidos asociados con automóviles, cortadoras de césped, quita-nieves, talleres, etc.) debería instalarse un extintor mayor que las recomendaciones mínimas sugeridas específicamente para protección.

## **F.3 TIPOS DE EXTINTORES**

**F.3.1** Los siguientes tipos de extintores se recomiendan para instalación y uso en viviendas familiares y unidades residenciales:

- 1) Químico seco
- 2) Agua, AFFF, FFFP, anticongelante, agente húmedo
- 3) Agente halogenado
- 4) Dióxido de carbono
- 5) Extintor de uso residencial general

**F.3.2** Los siguientes tipos de extintores se consideran obsoletos y se deben retirar de servicio y reemplazarse:

- 1) Tipos de soda ácido
- 2) Espuma química (excluyendo de agentes formadores de película)
- 3) Líquido vaporizante
- 4) De agua de operación de cápsula
- 5) Chorro cargado de operación de cápsula
- 6) Extintores con armazón de cobre o bronce (excluyendo los de tanque de bombeo)
- 7) Extintores clasificados antes de 1955 y marcados B-1, C-1 en la placa de identificación.
- 8) Extintores no listados o rotulados

## **F.4    APLICACIÓN PARA RIESGOS ESPECÍFICOS**

### **F.4.1    Incendios de medios combustibles de cocina**

Estos incendios requieren el uso de extintores que extingan el incendio desde una distancia segura, sin causar salpicaduras de la grasa incendiada o permitir reignición del fuego. Esto se puede lograr con extintores de incendios residenciales de uso especial listados para incendios residenciales de grasas o extintores automáticos, listados para protección residencial de la parte superior de estufas. Un extintor ABC de químico seco no es el indicado debido a la posibilidad de reignición. Otros agentes pueden ser de efectividad limitada. El agua, AFFF o FFFP pueden causar salpicaduras peligrosas de la grasa incendiada y hacer que se propague el fuego.

**ADVERTENCIA**    No intente coger una sartén o utensilio que contiene grasa incendiada! Para evitar lesiones personales y prevenir la propagación del fuego, combata el incendio en el sitio. Cierre la fuente de calor tan pronto como sea seguro hacerlo para evitar la reignición.

### **F.4.2    Incendios de equipos electrónicos**

Cuando se proveen, los extintores para protección de equipos electrónicos delicados como televisores, computadoras y estéreos deberían tener clasificación 1-B:C o mayor y deberían ser de agentes de dióxido de carbono o halogenados.

**F.4.3** Los extintores automáticos de incendios residenciales están diseñados para la protección de riesgos específicos y se deben utilizar solamente de acuerdo con las especificaciones del fabricante.

**F.4.4** Debido al volumen de líquidos inflamables normalmente presente en garajes (asociados con automóviles, cortadoras de césped, quitanieves, talleres, etc.), se debe instalar específicamente un extintor mayor que las recomendaciones mínimas.

## **F.5    GUÍAS PARA EQUIPOS DE EXTINCIÓN**

### **F.5.1    Colocación mínima**

Debería proveerse por lo menos un extintor portátil, con clasificación mínima de 2-A: 1 O-B:C que cumpla las recomendaciones generales de la Sección F.I en cada piso de la unidad residencial, con una distancia máxima de recorrido de 40 pies (12 m) hasta el equipo.

### **F.5.2    Instalación**

**F.5.2.1** Antes de instalar un equipo de extinción de incendio, lea y entienda las instrucciones de instalación y uso, incluyendo las limitaciones, advertencias y precauciones en el extintor y el manual de usuario.

**F.5.2.2** Los extintores portátiles deberían instalarse como sigue:

- 1)    En un punto accesible, libre de obstrucciones de almacenamiento o equipos y cerca de las salidas hacia una ruta de escape
- 2)    De manera que el tope del extintor no esté a más de 5 pies (1.5 m) sobre el piso y no a menos de 4 pulgadas (101,6 mm.) sobre el piso; el extintor debería ser fácil de alcanzar y sacar y debería estar situado donde no sufra daño.

- 3) Sobre soportes o ganchos suministrados por el fabricante, montado en gabinetes o colocado sobre repisas
- 4) Colocados de manera que las instrucciones de operación del extintor estén al frente

### **F.5.3 Medidas de seguridad**

Para seguridad personal, observe las siguientes precauciones para localización y uso de los extintores:

- 1) La mayoría de incendios generan productos de la combustión de descomposición tóxica y algunos materiales pueden producir gases muy tóxicos. Los incendios también pueden consumir el oxígeno disponible o producir exposición altamente peligrosa al calor convectivo o radiante. Todo esto puede afectar el grado hasta donde puede aproximarse en forma segura al fuego con el equipo de extinción.
- 2) La descarga de los extintores portátiles a distancia muy corta sobre incendios de grasa de cocina puede causar salpicadura de la grasa o aceite incendiado y propagar el fuego. La distancia recomendada para operación de los extintores portátiles se muestra en la etiqueta (Véase el literal F.4.1.)
- 3) Los extintores portátiles no deben instalarse contiguos al lugar de riesgo potencial de incendio sino estar accesibles al riesgo.
- 4) Las etiquetas de los extintores de agente halogenado contienen información sobre el volumen mínimo del recinto que pueden proteger de forma adecuada y segura. Cuando se usan estos extintores, evite inhalar el agente descargado o los gases producidos por la descomposición térmica del agente. Evacue y ventile el área inmediatamente después de usarlos.
- 5) El uso de extintores de dióxido de carbono en un espacio sin ventilación puede diluir el oxígeno disponible. La ocupación prolongada de estos espacios puede causar pérdida del conocimiento por deficiencia de oxígeno.
- 6) Los extintores no clasificados para riesgos de Clase C presentan riesgo de choque eléctrico si se usan en incendios de equipos eléctricos energizados.
- 7) Los extintores de químico seco, cuando se usan en áreas pequeñas sin ventilación, pueden reducir la visibilidad por un periodo hasta de varios minutos.

Si se guardan líquidos inflamables similares en cobertizos abiertos para coches, se debería proveer también un extintor de este tipo.

### **F.5.4 Procedimiento para después del uso de los extintores**

Para seguridad personal y operación correcta, es esencial que se sigan las instrucciones en la etiqueta del extintor y en el manual. También es esencial que una vez se use el extintor, se rellene o reemplace rápidamente. Aunque se haya descargado solamente una pequeña cantidad de agente, el extintor puede perder el resto de presión.

**F.6    INSPECCIÓN, MANTENIMIENTO Y SERVICIO DE EQUIPOS DE EXTINCIÓN PARA VIVIENDAS**

**F.6.1    General**

**F.6.1.1** Esta sección trata sobre la inspección, mantenimiento y servicio de los extintores.

**F.6.1.2** El propietario o residente de la vivienda es responsable de que se haga la inspección, mantenimiento y servicio de los extintores de manera oportuna por personas competentes.

**F.6.2    Inspecciones**

**F.6.2.1** Deben hacerse inspecciones cuando se coloca el extintor inicialmente en servicio y después a intervalos aproximados de 30 días. Las inspecciones deben hacerse de acuerdo con el manual de usuario suministrado con el extintor.

**F.6.2.2** Los procedimientos de inspección deben incluir la verificación de por lo menos lo siguiente:

- 1)    Que el equipo esté en el lugar designado con las instrucciones de operación hacia el frente.
- 2)    El acceso al extintor no esté obstruido.
- 3)    Las instrucciones de operación sean legibles.
- 4)    Los sellos o seguros contra sabotaje (manipulación indebida) no estén rotos, falten o necesiten cambiarse.
- 5)    Los manómetros o dispositivos indicadores, si los hay, estén dentro del rango o posición de operación.
- 6)    No haya evidencia de corrosión o daño físico.

**F.6.2.3** Si la inspección del extintor revela cualquier deficiencia cubierta en los literales F.6.2.2(1) y F.6.2.2(2), el propietario u ocupante debe tomar acción correctiva inmediatamente. Las deficiencias relacionadas con el literal F.6.2.2(3) hasta el literal F.6.2.2(6) indican necesidad de mantenimiento y servicio inmediato.

**F.6.3    Mantenimiento y servicio**

**F.6.3.1** El mantenimiento y servicio de los extintores deben prestarlo compañías de servicio de extintores que tengan las herramientas, material de recarga, lubricantes, instrucciones de servicio de los fabricantes y piezas de repuesto adecuadas.

**F.6.3.2** Las instrucciones del fabricante especifican el servicio de los extintores recargables después de cada uso. La frecuencia de mantenimiento interno y pruebas hidrostáticas está especificada en el manual del usuario y en la Tabla F.6.3.2.



**Tabla F.6.3.2. Frecuencia del mantenimiento interno y de la prueba hidrostática de extintores**

<b>Tipo de extintor</b>	<b>Intervalo del mantenimiento interno</b>	<b>Intervalo de prueba hidrostática</b>
Polvo químico*	6	12
Agua, AFFF, FFFP,		
Anticongelante	5	5
Agente halogenado+	6	12
Dióxido de Carbono	5	5
* Los extintores de químico seco no recargables no requieren inspección interna a los 6 años pero se deben retirar de servicio 12 años después de la fecha de fabricación. Los extintores de agente halogenado no recargables no requieren inspección interna pero deben retirarse de servicio 12 años después de la fecha de fabricación. Los extintores deben devolverse al fabricante o a su agente designado para recuperación del agente halogenado.		

## **F.7 RECOMENDACIONES GENERALES**

### **F.7.1 Extintores de incendio**

**F.7.1.1** Los extintores deben mantenerse totalmente cargados y operables y mantenerse en sus sitios designados todo el tiempo que no estén en uso.

**F.7.1.2** Los extintores de tipo de inversión no se recomiendan y deben retirarse de servicio.

### **F.7.2 Manual del propietario**

El fabricante del equipo provee un manual para el propietario (usuario) de los equipos listados con instrucciones y advertencias necesarias para la instalación, operación, inspección, mantenimiento y disposición o recarga de los extintores. El manual se refiere a esta norma, según el caso, para instrucciones detalladas. El manual debe leerse cuidadosamente y mantenerse en un lugar conveniente para consulta.

### **F.7.3 Principios de extinción de incendios**

Muchos incendios son pequeños en su origen y pueden extinguirse con el uso de extintores o pequeños chorros de manguera. Debe informarse al departamento de bomberos tan pronto como se descubre un incendio. Esta alarma no debe demorarse esperando los resultados de la aplicación de equipos de extinción residenciales.

Los equipos portátiles de extinción pueden representar un segmento importante del programa de protección contra incendios residencial. Si empieza un incendio en su residencia, saque a todas las personas de la casa y llame al departamento de bomberos; después use el extintor.

Se deben seguir estas reglas cuando se combate un incendio residencial:

- 1) Permanezca cerca de una puerta que pueda usarse como ruta de escape.
- 2) Manténgase agachado. Evite inhalar el humo caliente, vapores o humo en lo posible, lo mismo que los agentes extintores,

- 3) Si se siente seguro para atacar el incendio, use el equipo de extinción apropiado. Si el fuego no se extingue rápidamente, salga del edificio, cerrando la puerta(s) detrás de usted, y no vuelva a entrar.

#### **F.7.4 Responsabilidad**

El propietario u ocupante de la casa tiene la obligación del cuidado y uso del equipo de extinción de incendios en todo momento. Todas las personas que se espera posiblemente usen el equipo deben leer y entender completamente las placas de identificación y manuales de instrucción. El manual de instrucción se debe guardar en un lugar seguro y revisarse periódicamente.

La presencia de un extintor en la residencia no es de ningún valor a menos que el propietario de la casa esté dispuesto a hacer lo siguiente:

- 1) Entender como se usa el aparato correctamente.
- 2) Instruir a los miembros de la familia sobre su uso.
- 3) Mantenerlo y recargarlo de acuerdo con las instrucciones del fabricante. El propietario u ocupante debe cerciorarse de que todos saben como llamar al departamento de bomberos e insistir en que lo hagan cada vez que haya un incendio, sin importar cuán pequeño sea.

Los propietarios u ocupantes de la casa deben conocer los riesgos de incendio de sus propiedades y planear con anticipación exactamente cómo y con qué van a combatir el incendio. Es importante que los propietarios sepan que los extintores de los tamaños mencionados tienen un tiempo de descarga de 8 s a 60 s solamente; en su uso real, no se puede perder tiempo en averiguar la mejor forma de usar el aparato. También se pueden obtener instrucción del personal del departamento de bomberos local sobre el uso de los extintores.

**ANEXO G**

**SISTEMA DE CLASIFICACIÓN Y EVALUACIÓN DE EXTINTORES**

*Este anexo no es parte de los requisitos de este documento NFPA pero se incluye con fines informativos solamente.*

**G.1** Los extintores portátiles están clasificados para uso en ciertas clases de incendios y evaluados por su efectividad relativa de extinción a una temperatura de 70 °F (21 °C) por laboratorios de prueba. Esto se basa en la clasificación de incendios y los potenciales de extinción determinados por las pruebas de incendio.

**G.1.1** El sistema de clasificación y denominación descrito en esta norma es el de *Underwriters Laboratories Inc.* y *Underwriters Laboratories of Canada*, y se basa en la extinción de incendios preplaneados de determinado tamaño y descripción como sigue:

- 1) Clase A. Madera.
- 2) Clase B. Incendios de heptano de 2 pulgadas (51 mm) de profundidad en bandejas cuadradas.
- 3) Clase C. Sin prueba de incendio Se requieren pruebas especiales para garantizar la seguridad del operador del extintor.
- 4) Clase D. Pruebas especiales sobre incendios de metales específicos.
- 5) Clase K. Pruebas especiales sobre aparatos de cocina que usan medios combustibles de cocinar (aceites o grasas vegetales o animales).

**G.1.2** La clasificación y categoría se encuentran en la etiqueta fija al extintor.

**G.2** EJEMPLO: Un extintor denominado y clasificado 4-A:20-B:C. Esto da la siguiente información:

- 1) Debería extinguir aproximadamente dos veces un incendio Clase A 10 que un extintor clasificado como 2-A [2 1/2 galones (9,46 L) de agua].
- 2) Debería extinguir aproximadamente 20 veces 10 que un extintor clasificado 1-B para incendio Clase B.
- 3) Es adecuado para uso en equipos eléctricos energizados.

Actualmente los laboratorios clasifican los extintores para uso en incendios Clase A con las siguientes denominaciones: 1-A, 2-A, 3-A, 4-A, 6-A, 10A, 20-A, 30-A y 40-A. A partir de enero 1° de 1969, los extintores clasificados para uso en incendios Clase B tienen las siguientes denominaciones: 1-B, 2-B, 5-B, 10-B, 20-B, 30-B,40-B, 60-B, 80-B, 120-B, 160-B, 240-B, 320-B, 480-B Y 640-B. Las denominaciones de 1-A a 20-A y 1-B a 20-B inclusive, se basan en pruebas de incendios interiores; las denominaciones 30-A y 30-B Y mayores se basan en pruebas de incendios exteriores.

Para incendios Clase B, es preciso saber que la cantidad de fuego que puede ser extinguido por un extintor determinado está relacionada al grado de entrenamiento y experiencia del operador. Para extintores clasificados para uso en incendios de Clase C no se usan números,

## NORMA TÉCNICA COLOMBIANA NTC 2885 (Segunda actualización)

ya que estos incendios son esencialmente de Clase A o B que involucran equipos y cables eléctricos energizados. Cuando se descargan de un extintor, los agentes con base en agua son conductores, y la formación de charcos después de que se descargan podría presentar problemas adicionales de riesgo. El tamaño de los diferentes extintores apropiados que se instalen debería estar de acuerdo con el tamaño y extensión de los componentes Clase A o Clase B o ambos y del riesgo eléctrico que se va a proteger.

Para extintores clasificados para incendios Clase D no se usan números. La efectividad relativa de estos extintores para uso en incendios de materiales combustibles específicos está detallada en la placa de identificación del extintor.

Los extintores que son efectivos en más de una clase de incendios tienen clasificaciones y denominación de letras múltiples y números y letras.

La equivalencia de extintores Clase B denominados bajo el sistema de clasificación usado antes de 1955 es según la Tabla G.2.

**Tabla G.2. Equivalencias de Denominaciones de Clase B**

Tipo y Capacidad	Antes de 1955	Equivalencia
<i>Espuma</i>		
2 1/2 galones	B-1	2-B
5 galones	B-1	5-B
17 galones	B	10-B
33 galones	B	20-B
<i>Gas Carbónico</i>		
Menos de 7 lb	B-2	1-B
7 lb	B-2	2-B
10 a 12 lb	B-2	2-B
15 lb a 20 lb	B-1	2-B
25 lb a 26 lb	B-1	5-B
50 lb	B-1	10-B
75 lb	B-1	10-B
100 lb	B	10-B
<i>Polvo Químico</i>		
4 a 6 1/4 lb	B-2	2-B
7 1/2 lb	B-2	5-B
10 a 15 lb	B-1	5-B
20 lb	B-1	10-B
30 lb	B-1	20-B
75 lb y mayores	B	40-B
Unidades 1 galones = 3,785 l - 1 lb = 0,454 kg		

Para extintores clasificados por el sistema utilizado antes de 1955, las clasificaciones pre-1955 de C, C-1 y C-2 son equivalentes a la clasificación C actual.

Los extintores de dióxido de carbono con cometa de metal no llevan ninguna clasificación C.

**ANEXO H**

**CONDICIONES DE SELECCIÓN**

*Este Anexo no es parte de los requisitos de este documento de NFPA pero se incluye con fines informativos solamente.*

**H.1    CONDICIONES FÍSICAS QUE AFECTAN LA SELECCIÓN**

Cuando se selecciona un extintor se deben considerar las siguientes condiciones físicas:

- 1)    **Peso Bruto.** En la selección de un extintor, se debería considerar la capacidad física del usuario. Cuando el riesgo excede la capacidad del extintor manual portátil, deberían considerarse los extintores sobre ruedas o sistemas fijos (véase el numeral 1.1).
- 2)    **Corrosión.** En algunas instalaciones de extintores, existe la posibilidad de exponer el extintor a atmósferas corrosivas. En estos casos, se debería pensar en proveer los extintores expuestos con protección adecuada o proveer extintores que sean adecuados para uso en estas condiciones.
- 3)    **Reacción de Agentes.** En la selección del extintor, se debería considerar la posibilidad de reacciones adversas, contaminación u otros efectos del agente extintor sobre los procesos de fabricación y los equipos, o ambos.
- 4)    **Unidades sobre Ruedas.** Cuando se usan extintores sobre ruedas, se debería tener en cuenta la movilidad del extintor dentro del área en la cual se van a usar. Para localizaciones exteriores, debería considerarse el uso de diseño adecuado de ruedas de caucho o ruedas de aros anchos de acuerdo al terreno. Para localizaciones interiores, el tamaño de puertas y pasajes debería ser suficiente para permitir el paso fácil de extintor.
- 5)    **Viento y Corrientes.** Si el riesgo está sometido a viento o corrientes, se debería considerar el uso de extintores y agentes con suficiente alcance para superar estas condiciones.
- 6)    **Disponibilidad de Personal.** Se debería tener en cuenta el número de personas disponibles para operar los extintores, el grado de entrenamiento provisto y la capacidad física de los operadores.

**H.2    CONSIDERACIONES DE SALUD Y SEGURIDAD QUE AFECTAN LA SELECCIÓN**

Cuando se va a seleccionar un extintor, se debería pensar en los riesgos para la salud y seguridad involucrados en su mantenimiento y uso descritos en los items H.2.(1 ) hasta H.2(8):

- 1)    Para espacios encerrados, las etiquetas de advertencia destacadas sobre el extintor, avisos de precaución en los puntos de entrada, provisión para aplicaciones remotas, boquillas de extintores de alcance extra largo, ventilación especial, provisión de aparatos de respiración autónoma y otros equipos de protección personal y el entrenamiento adecuado del personal están entre las medidas que deberían considerarse.

- 2) Los extintores de agente halogenado contienen agentes cuyo vapor tiene una toxicidad baja. Sin embargo, sus productos de descomposición pueden ser peligrosos. Cuando se usan estos extintores en lugares sin ventilación como cuartos pequeños, armarios, vehículos motorizados u otros espacios encerrados, los operadores y otras personas deben evitar inhalar los gases producidos por la descomposición térmica del agente.
- 3) Los extintores de dióxido de carbono contienen un agente extintor que no sostiene la vida cuando se usa en suficientes concentraciones para extinguir un incendio. El uso de este tipo de extintor en un espacio sin ventilación puede diluir el suministro de oxígeno. La ocupación prolongada de estos espacios puede producir la pérdida de la consciencia por deficiencia de oxígeno.
- 4) Los extintores no clasificados para riesgos de Clase C (ej, agua, anticongelante, soda ácida, chorro cargado, AFFF, FFFP, agente humectante, espuma y dióxido de carbono con cometas de metal) presentan riesgo de choque eléctrico si se usan en incendios que involucran equipos eléctricos energizados.
- 5) Los extintores de químico seco, cuando se usan en un área pequeña sin ventilación, pueden reducir la visibilidad por un período hasta de varios minutos. El químico seco, descargado en un área, puede también obstruir los filtros de sistemas de purificación de aire.
- 6) Un extintor de químico seco que contiene compuestos de amoníaco no se debe usar sobre oxidantes que contienen cloro. La reacción entre el oxidante y las sales de amonio puede producir un compuesto explosivo ( $\text{NCl}_3$ ).
- 7) Los extintores de *Halon* no deben usarse en incendios que involucran oxidantes, ya que pueden reaccionar con el oxidante.
- 8) La mayoría de incendios producen productos tóxicos de descomposición de la combustión, y algunos materiales, al quemarse, pueden producir gases muy tóxicos. Los incendios también pueden consumir la reserva de oxígeno o producir exposición peligrosamente alta al calor convectivo o radiante. Todo esto puede afectar el grado al cual se puede acercarse en forma segura con extintores. (véase el Boletín de Investigación No. 53, "*Survey of Available Information on the Toxicity of the Combustion and Thermal Decomposition Products of Certain Building Materials Under Fire Conditions*").

La Tabla H.2 resume las características de los extintores y se puede usar como ayuda para seleccionar extintores de acuerdo con el Capítulo 5. Las denominaciones que se dan son las que estaban en efecto en el momento de preparación de esta norma. Deben consultarse los listados corrientes para actualizar las denominaciones.

**Tabla H.2. Características de los extintores**

Agente extintor	Método de operación	Capacidad	Alcance horizontal del chorro	Tiempo aproximado de descargue	Protección Requerida bajo 40 °F (4 °C)	ClasificacionesUL oULC <sup>a</sup>
Agua	Presurizado	6 L	30 pies a 40 pies	40 s.	Si	1-A
	Presurizado o bomba	2 1/2 galones	30 pies a 40 pies	1 min	Si	2-A
	Bomba	4 galones	30 pies a 40pies	2 min	Si	3-A
	Bomba	5 galones	30 pies a 40 pies	2 min a 3 min	Si	4-A
Agua (agente humectante)	Presurizado	1 1/2 galones	20 pies	30 s	Si	2-A
	Presurizado	25 galones. (con ruedas)	35 pies	1 1/2 min	Si	10-A
	Presurizado	45 galones (con ruedas)	35 pies	2 min	Si	30-A
	Presurizado	60 galones (con ruedas)	35 pies	2 1/2 min	Si	40-A
Chorro cargado	Presurizado	2 1/2 galones	30 pies a40 pies	1 min	No	2-A
	Presurizado	33 galones (con ruedas)	50 pies	3 min	No	20-A
AFFF, FFFP	Presurizado	2 Yz gal.	20 pies a 25 pies	50 s	Si	3-A:20a40B
	Presurizado	6L	20 pies a 25 pies	50 s	Si	2-A:10:B
	Cilindro de nitrógeno	33 galones	30 pies	1 min.	Si	20-A:160-B
Dióxido de carbono <sup>b</sup>	Auto-expelente	2 1/2 lb a 5 lb	3 pies a 8 pies	8 s a 30 s	No	1 a 5-B:C
	Auto-expelente	10a151b	3 pies a 8 pies	8 s a 30 s	No	2 a 10-B:C
	Auto-expelente	20 lb	3 pies a 8 pies	10 s a 30 s	No	10-B:C
	Auto-expelente	50 lb a 100 lb (con ruedas)	3 pies a 10 pies	10 s a30 s	No	10 a 20-B:C

Continúa...

**Tabla H.2. (Continuación)**

Agente extintor	Método de operación	Capacidad	Alcance horizontal del chorro	Tiempo aproximado de descargue	Protección requerida bajo 40 °F (4 °C)	Clasificaciones UL oULC <sup>a</sup>
Químico seco normal (bicarbonato de sodio)	Presurizado	1 lb a 2 1/2 lb	5 pies a 8 pies	8 s a 12 s	No	2 a 10-B:C
	Cápsula o presurizado	2 3/4 lb a 5 lb	5 pies a 20 pies	8 s a 25 s	No	5 a 20-B:C
	Cápsula o presurizado	6 lb a 30 lb	5 pies a 20 pies	10 s a 25 s.	No	10 a 160-B:C
	Presurizado	50 lb (con ruedas)	20 pies	35 s	No	160-B:C
	Cilindro de nitrógeno o presurizado	75 lb a 350 lb (con ruedas)	15 pies a 45 pies	20 s a 105 s	No	40 a 320-B:C
Químico seco <i>Purple K</i> (bicarbonato de potasio)	Cápsula o presurizado	2 lb a 5 lb.	5 pies a 12 pies	8 s a 10 s	No	5 a 30-B:C
	Cápsula o presurizado	5 1/2 lb a 10 lb	5 pies a 20 pies	8 s a 20 s	No	10 a 80-B:C
	Cápsula o presurizado	16 lb a 30 lb	10 pies a 20 pies	8 s a 25 s	No	40 a 120-B:C
	Cápsula o presurizado	48 lb a 50 lb (con ruedas)	20 pies	30 s a 35 s	No	120 a 160-B:C
	Cilindro de nitrógeno o presurizado	125 lb a 315 lb (con ruedas)	15 pies a 45 pies	30 s a 80 s	No	80 a 640-B:C
Químico seco <i>Super K</i> (cloruro de potasio)	Cápsula o presurizado	2 lb a 5 lb	5 pies a 8 pies	8 s a 10 s	No	5 a 110-RC
	Cápsula o presurizado	5 lb a 9 lb	8 pies a 12 pies	10 s a 15 s	No	20 a 40-B:C
	Cápsula o presurizado	9 1/2 lb a 20 lb	10 pies a 15 pies	15 s a 20 s	No	40 a 60-B:C
	Cápsula o presurizado	19 1/2 lb a 30 lb	5 pies a 20 pies	10 s a 25 s	No	60 a 80-B:C
	Cápsula o presurizado	125 lb a 200 lb (con ruedas)	15 pies a 45 pies	30 s a 40 s	No	160-B:C



**Tabla H.2. (Continuación)**

Agente extintor	Método de operación	Capacidad	Alcance horizontal del chorro	Tiempo aproximado de descargue	Protección requerida bajo 40 °F (4 °C)	Clasificaciones UL oULC <sup>a</sup>
Químico seco <i>multiusos</i> / ABC (fosfato Presurizado o de amonio)	Presurizado	1 a 51b.	5 pies a 12 pies	8 s a 10 s	No	1 a3-Ny2 a 10-B:C
	Presurizado o cápsula	2 1/2 lb a 9 lb	5 pies a 12 pies	8 s a 15 s	No	1 a4-A y 10 a40-B:C
	Presurizado o cápsula	9 lb a 17 lb	5 pies a 20 pies	10 a 25 s	No	2 a20-A y 10 a80-B:C
	Presurizado o cápsula	17 lb a30 lb	5 pies a 20 pies	10 s a 25 s	No	3 a20-A y30 a 120-B:C
	Presurizado o cápsula	45 lb a5 0 lb (con ruedas)	20 pies	25 s a 35 s.	No	20 a30-A y80 a 160-RC
	Cilindro de nitrógeno o presurizado	110 a3151b. (ruedas)	15 pies a 45 pies	30 s a 60 s	No	20 a40-A y 60 a 320-B:C
Químico seco (compatible con espuma)	Cápsula o presurizado	4 % a 9 lb	5 pies a 20 pies	8 s a 10 s	No	10 a 20-B:C
	Cápsula o presurizado	9 lb a 27 lb	5 a20 pies	10 s a 25 s	No	20 a 30-B:C
	Cápsula o Presurizado	18 lb a 30 lb.	5 pies a 20 pies	10 s a 25 s	No	40 a 60-B:C
	Cilindro de nitrógeno o presurizado	150 lb a 350 lb (ruedas)	15 a 45 pies	20 s a 150 s.	No	80 a 240-B:C

**Tabla H.2. (Continuación)**

<b>Agente extintor</b>	<b>Método de operación</b>	<b>Capacidad</b>	<b>Alcance horizontal del chorro</b>	<b>Tiempo aproximado de descargue</b>	<b>Protección requerida bajo 40 °F (4 °C)</b>	<b>Clasificaciones UL oULC<sup>a</sup></b>
Químico seco (bicarbonato de potasio a base de urea)	Presurizado	5 lb a 11 lb	11 a 22 pies	18 s	No	40 a 80-RC
	Presurizado	9 lb a 23 lb 175 lb (con ruedas)	15 pies a 30 pies 70 pies	17 s a 33 s 62 s	No No	60 a 160-B:C 48 o-B:C
Químico húmedo	Presurizado	3 L	8 pies a 12 pies	30 s	No	K
	Presurizado	6 L	8 pies a 12 pies	35 s a 45 s	No	K
	Presurizado	2 1/2 galones	8 pies a 12 pies	75 a 85 s	No	K
Halón 1211 (bromoclorodi-fluorometano)	Presurizado	0,9 lb a 2 lb.	6 a 10 pies	8 s a 10 s	No	1 a 2-RC
	Presurizado	2 lb a 3 lb	6 a 10 pies	8 s a 10 s	No	5-B:C
	Presurizado	5 1/2 a 9 lb	9 pies a 15 pies	8 s a 15 s	No	1-A:10-RC
	Presurizado	13 lb a 22 lb	14 a 16 pies	10 s a 18 s	No	2 a 4-A y 20 a 80-B:C
	Presurizado	50 lb	35 pies	30 s.	No	10-A: 120-B:C
	Presurizado	150 lb (con ruedas)	20 pies a 35 pies	30 s a 44 s.	No	30-A:160 a 240-B:C

**Tabla H.2. (Continuación)**

<b>Agente extintor</b>	<b>Método de operación</b>	<b>Capacidad</b>	<b>Alcance horizontal del chorro</b>	<b>Tiempo aproximado de descargue</b>	<b>Protección requerida bajo 40 °F (4 °C)</b>	<b>Clasificaciones UL oULC<sup>a</sup></b>
Halón 1211/1301 (bromoclorodi - fluorometano bromotrifluoro- metano) mezclas	Presurizado o Auto-expelente	0,9 lb a 5 lb	3 pies a 12 pies	8 s a 10 s.	No	1 a 10-B:C
	Presurizado	9 lb a 20 lb	10 pies a 18 pies	10 s a 22 s	No	1-A:10-B:C a 4-A:80-B:C
Halocarbono	Presurizado	1,4 lb a 150 lb	6 pies a 35 pies	9 s a 23 s	No	1-RCa 10-A:80-B:C
<p>NOTA El <i>Halón</i> debe usarse solamente cuando sus propiedades únicas se consideren necesarias.</p> <p><sup>a</sup> Denominaciones UL y ULC de julio 24, 1987. Los lectores preocupados con denominaciones posteriores deben revisar las listas pertinentes y suplementos publicados por estos laboratorios: <i>Underwriters Laboratories Inc.</i>, 333 <i>Pfingsten Road</i>, <i>Northbrook</i>, IL 60062, o <i>Underwriters Laboratories of Canada</i>, 7 <i>Crouse Road</i>, <i>Scarborough</i>, Ontario, Canada M1R 3A9.</p> <p><sup>b</sup> Los extintores de dióxido de carbono con cornetas metálicas no tienen clasificación</p> <p><sup>c</sup> Algunos extintores pequeños que contienen químico seco a base de fosfato de amonio no tienen clasificación A.</p>						

**ANEXO I**

**PROCEDIMIENTOS DE MANTENIMIENTO**

*Este anexo no forma parte de esta norma de la NFPA, pero se incluye para propósitos de información solamente.*

**I.1 LISTA DE CHEQUEO PARA MANTENIMIENTO**

Por conveniencia, la lista de verificación siguiente está organizada en dos partes, la primera, Tabla I.1 (a), está dispuesta en sus partes mecánicas (contenedores y componentes), comunes en esos extintores. La segunda Tabla I.1 (b), está dispuesta según los agentes químicos y los medios de expulsión y comprende una descripción de los problemas peculiares de cada agente.

**Tabla I.1(a). Lista de verificación para partes mecánicas**

<b>Cilindro</b>		<b>Acción correctiva</b>	
1.	Fecha de la prueba hidrostática o fecha de fabricación.	1.	Repita pruebas si se necesita.
2.	Corrosión+	2.	Prueba hidráulica y limpieza o descartar.
3.	Daño mecánico (abolladura o desgaste).+	3.	Prueba hidráulica y limpieza o descartar.
4.	Condición de pintura.	4.	Pulir y pintar.
5.	Presencia de reparaciones (soldadura, parches, latonería, etc.)	5.	Desechar o consultar al fabricante.
6.	Roscas dañadas (corroídas, entrecruzadas o gastadas).	6.	Desechar o consultar al fabricante.
7.	Soportes para colgarlo o asa manual rotos.	7.	Desechar o consultar al fabricante.
8.	Superficie de sello dañado (mellas o corrosión).	8.	Limpiar, reparar y aplicar prueba de escape, o desechar.
<b>Placa</b>		<b>Acción correctiva</b>	
1.	Aviso ilegible.	1.	Limpiar o reemplazar.
2.	Corrosión o placa floja.	2.	Inspeccionar el cilindro bajo la placa (ver los puntos de confrontación del cilindro) y reajustar la placa.
<b>Boquilla o corneta</b>		<b>Acción correctiva</b>	
1.	Deformada, dañada o quebrada.	1.	Sustitución.
2.	Aberturas bloqueadas.	2.	Limpiar.
3.	Roscas dañadas, corroídas, entrecruzadas o gastadas.	3.	Sustituir.
4.	Cristalizada (quebradiza)	4.	Sustituir.
<b>Conjunto de manguera</b>		<b>Acción correctiva</b>	
1.	Dañada (cortada, quebrada, rota).	1.	Sustituir
2.	Conexiones o uniones giratorias deterioradas (quebradas o corroídas).	2.	Sustituir
3.	Roscas dañadas (corroídas, entrecruzadas o gastadas)	3.	Sustituir
4.	Tubo interno cortado en las uniones.	4.	Reparar o sustituir
5.	Con continuidad eléctrica entre las conexiones (sólo manguera) de CO <sub>2</sub> )	5.	Sustituir
6.	Obstrucción de la manguera.	6.	Quitar la obstrucción o reemplazar.
<b>Válvula: Mecanismo de seguro</b>		<b>Acción correctiva</b>	
1.	Dañado (doblado, corroído o atorado).	1.	Reparar y lubricar; o sustituir.
2.	Perdido.	2.	Sustituir.
<b>Manómetro o Mecanismo indicador de presión</b>		<b>Acción correctiva</b>	
1.	Señalador inmóvil, atascado o perdido. (Prueba de presión);+	1.	Despresurizar y sustituir el manómetro.
2.	Cristal perdido, deformado o roto +	2.	Despresurizar y sustituir el manómetro.
3.	Dial o carátula ilegible o desvanecida+	3.	Despresurizar y sustituir el manómetro.
4.	Corrosión+	4.	Despresurizar y revisar la calibración, limpiar y pulir; o sustituir el manómetro.
5.	Cubierta o cristal con abolladuras.'	5.	Despresurizar y revisar el manómetro; o sustituir el manómetro.
6.	Vástago indicador de la presión inmóvil o corroído (tipo de extintor sin manómetro)+	6.	Sustituir la parte superior, despresurizar y sustituir el cilindro o el extintor completo.

Continúa...

**NORMA TÉCNICA COLOMBIANA NTC 2885 (Segunda actualización)**

**Tabla 1.1(a).Continuación**

<b>Válvula del cilindro</b>		<b>Acción correctiva</b>	
1.	Palanca, mango, resorte, vástago, broche a presión dañados, corroídos u obstruidos.+	1.	Despresurizar, revisar la libertad de movimiento y reparar; o sustituir.
2.	Roscas en la boquilla de descarga dañadas (corroídas, entrecruzadas o gastadas)+	2.	Despresurizar y sustituir.
<b>Boquillas de control en la descarga</b>		<b>Acción correctiva</b>	
1.	Palanca, resorte, vástago, broche de presión dañados, corroídos, obstruidos o atascados.	1.	Reparar y lubricar; o sustituir.
2.	Extremos de la boquilla o paso de descarga, tapados, deformados o corroídos.	2.	Limpiar o sustituir.
<b>Mecanismo de Perforación</b>		<b>Acción Correctiva</b>	
1.	Palanca de perforación o percutir, vástago, broche de presión dañados, obstruidos o atascados.	1.	Sustituir.
2.	Percutor sin punta o dañados.	2.	Sustituir.
3.	Roscas dañadas (corroídas, entrecruzadas o gastadas).	3.	Sustituir.
<b>Cápsula de gas</b>		<b>Acción correctiva</b>	
1.	Corrosión.	1.	Sustituir la cápsula.
2.	Disco de cierre dañado (averiado, cortado o corroído).	2.	Sustituir la cápsula.
3.	Roscas dañadas (corroídas, entrecruzadas o gastadas).	3.	Sustituir la cápsula.
4.	Aviso de peso ilegibles.	4.	Sustituir la cápsula.
<b>Cilindros de Gas</b>		<b>Acción correctiva</b>	
1.	Fecha de la prueba hidrostática o de fabricación.	1.	Repita prueba si se requiere.
2.	Corrosión.	2.	Prueba hidrostática y pulimento o desechar.
3.	Condiciones de pintura.	3.	Pulir y pintar.
4.	Presencia de reparaciones (soldadura, latonería, etc.)	4.	Desechar o consultar con el fabricante.
5.	Roscas dañadas (corroídas, entrecruzadas o gastadas)	5.	Desechar o consultar con el fabricante.
<b>Tapa de llenado</b>		<b>Acción correctiva</b>	
1.	Corroída, quebrada o rota.	1.	Sustituir.
2.	Partes dañadas (corroídas, descascaradas o gastadas).	2.	Sustituir.
3.	Daño en la superficie de sellamiento (oxidado, huellas, deformado o corroído).	3.	Limpiar, reparar y aplicar prueba de escape; o sustituir.
4.	Agujero de ventilación obstruido o roto.	4.	Limpiar.
<b>Cilindro desechable</b>		<b>Acción correctiva</b>	
1.	Corrosión+	1.	Despresurizar y sustituir el cilindro.
2.	Daño en el disco de sellamiento (averiado, cortado, corroído). +	2.	Despresurizar y sustituir el cilindro.
3.	Roscas dañadas (corroídas, entrecruzadas o gastadas). +	3.	Despresurizar y sustituir el cilindro.
4.	Avisos de peso ilegibles+.	4.	Despresurizar y sustituir el cilindro.
<b>Carretilla y ruedas</b>		<b>Acción correctiva</b>	
1.	Carretilla corroída, doblada o rota	1.	Reparar o sustituir.
2.	Rueda dañada, radio abollado o roto, aro o eje arqueado, neumático suelto, baja presión, soporte trabado).	2.	Limpiar, reparar y lubricar o sustituir.
<b>Manija de acarreo</b>		<b>Acción correctiva</b>	
1.	Manija de acarreo rota	1.	Descargar cilindro o la válvula; o consultar al fabricante
2.	Manija rota	2.	Sustituir
3.	Broche de sujeción corroído, trabado o gastado.	3.	Limpiar o sustituir
<b>Indicador de sello o estanquidad</b>		<b>Acción correctiva</b>	
1.	Roto o perdido.	1.	Revisar el agente abajo y los medios expelentes para acción específica a tomar. Consultar Tabla 1.1 (b)
<b>Bomba de mano</b>		<b>Acción correctiva</b>	
1.	Bomba corroída, trabada o dañada.	1.	Reparar y lubricar; o sustituir.
2.	Ajuste impropio del empaque.	2.	Ajustar

**NORMA TÉCNICA COLOMBIANA NTC 2885 (Segunda actualización)**

Tabla 1.1(a).Continuación

<b>Válvula de Presurización</b>		<b>Acción Correctiva</b>	
1.	Sellos con escape.	2.	Despresurizar y sustituir la válvula o el corazón.
<b>Empaquetadura en "O" y sellos</b>		<b>Acción Correctiva</b>	
1.	Dañados (cortados, agrietados o gastados)+	1.	Sustituir y lubricar.
2.	Perdidos.+	2.	Sustituir y lubricar.
3.	Envejecidos o expuestos a la intemperie+	3.	Sustituir y lubricar.
<b>Soportes</b>		<b>Acción correctiva</b>	
1.	Corroídos, gastados o arqueados	1.	Reparar y retocar o sustituir
2.	Ajuste suelto	2.	Ajustar o sustituir
3.	Tornillo o tuerca gastados, sueltos, corroídos o perdidos	3.	Apretar o sustituir
4.	Ojaletes, broches deteriorados	4.	Sustituir
<b>Tubo de gas, sifón o tubo aspirador</b>		<b>Acción correctiva</b>	
1.	Corroído, con abolladuras, agrietado o roto	1.	Sustituir
2.	Tubo o aberturas del tubo obstruidas	2.	Limpiar o sustituir
<b>Sistema de alivio de seguridad</b>		<b>Acción correctiva</b>	
1.	Corroído o dañado +	1.	Despresurizar y sustituir o consultar con el fabricante.
2.	Roto, gastado o tapado+	2.	Despresurizar y sustituir o reparar.
<b>Reguladores de presión</b>		<b>Acción correctiva</b>	
1.	Condiciones externas:	1.	
	(a) Daño.		(a) Sustituir el regulador.
	(b) Corrosión		(b) Limpiar el regulador o sustituirlo.
2.	Alivio de presión (corroído tapado, con abolladuras, con escape roto o perdido).	2.	Desconectar el regulador de la fuente de presión; sustituir.
3.	Orificio auxiliar de la cubierta protectora (tapa perdida o alambres del sellado rotos o perdidos).	3.	Revisar el regulador de acuerdo con los procedimientos de prueba del fabricante del regulador.
4.	Tornillo ajustado (clavija de cierre perdida).	4.	Revisar el regulador de acuerdo con los procedimientos de prueba del fabricante del regulador.
5.	Manómetros.	5.	
	(a) Indicador inmóvil, trabado o perdido.		(a) Desconectar el regulador de la fuente de presión; sustituir el manómetro.
	(b) Cristal perdido o roto.		(b) Sustituir el cristal.
	(e) Dial ilegible o desvanecido.		(e) Sustituir el manómetro.
	(d) Corrosión		(d) Revisar la calibración, limpiar y pulir o sustituir el manómetro.
	(e) Cubierta o cristal empleados, con abolladuras.		(e) Revisar la calibración o sustituir el manómetro.
6.	Manguera Reguladora.	6.	
	(a) Exterior cortado, agrietado, desgastado o deformado.		(a) Prueba hidrostática o sustituir la manguera.
	(b) Conexiones corroídas o agrietadas.		(b) Sustituir la manguera.
	c) Roscas de conexión, corroídas, entrecruzadas o gastadas.		(c) Sustituir la manguera.
<p>NOTA Para extintores desechables, los ítem s indicados con daga no pueden inspeccionarse o dáseles servicio. Si la acción correctiva requiere despresurización del extintor, no se deben despresurizar los extintores desechables de agente halogenado sino devolverse al fabricante o agencia de servicio para su disposición adecuada y recuperación del agente extintor.</p>			

**NORMA TÉCNICA COLOMBIANA NTC 2885 (Segunda actualización)**

**Tabla 1.1(b). Lista de verificación de mantenimiento de agentes y medios expelentes**

<b>Espuma</b>		<b>Acción correctiva</b>	
1.	Fecha de la recarga vencida.	1.	Vaciar, limpiar y recargar
2.	Niveles impropios de llenado en el envase y cilindro del ácido.	2.	Vaciar, limpiar y recargar
3.	Condición del agente (para revisar el sedimento).	3.	Vaciar, limpiar y recargar
<b>Auto expelente</b>			
<b>Dióxido de carbono</b>		<b>Acción correctiva</b>	
1.	Peso impropio.	1.	Recarga al peso apropiado.
2.	Indicador de estanquidad, pasador roto o perdido.	2.	Prueba de escape y peso, recargar o sustituir el indicador.
<b>Bromotritluorometano Halon 1301</b>		<b>Acción correctiva</b>	
1.	Disco de sellamiento del cilindro perforado.	1.	Sustituir el cilindro.
2.	Peso impropio.	2.	Sustituir el cilindro o devolver al fabricante para el reenvase.
3.	Indicador de estanquidad, pasador roto o perdido.	3.	Examinar el disco de sellamiento del cilindro, sustituir el indicador.
<b>Combinación Halon 1211/1301</b>		<b>Acción Correctiva</b>	
1.	Peso impropio	1.	Devolver al fabricante <i>(Véase el numeral 7.2.3.3)</i>
2.	Indicador de estanquidad, pasador roto o perdido.	2.	Devolver al fabricante <i>(Véase el numeral 7.2.3.3)</i>
<b>Bomba Mecánica</b>			
<b>Agua y anticongelante</b>		<b>Acción correctiva</b>	
1.	Nivel impropio de llenado o envase.	1.	Reenvasar.
2.	Bomba defectuosa.	2.	Limpiar, reparar y lubricar o sustituir.
<b>Polvo seco</b>		<b>Acción correctiva</b>	
1.	Nivel impropio de llenado.	1.	Recargar
2.	Condición del agente (contaminación o aglutinación)	2.	Desechar y sustituir
3.	Falta cucharón.	3.	Sustituir.
<b>Cilindro o cápsula de gas</b>			
<b>Tipo de Químico Seco y Polvo Seco</b>		<b>Acción Correctiva</b>	
1.	Peso o nivel de carga impropios.	1.	Recargar el peso apropiado.
2.	Condición del agente (contaminado, aglutinado o agente equivocado).	2.	Vaciar y recargar
3.	Para la cápsula:	3.	Para cartucho
	a) Disco de sellamiento perforado.		a) Sustituir la cápsula.
	b) Peso impropio.		b) Sustituir la cápsula.
	c) Indicador de estanquidad, pasador roto o perdido.		c) Examinar el disco de sellamiento, sustituir el indicador.
4.	Para el cilindro de gas con manómetro.	4.	Para cilindro de gas con manómetro
	a) Baja presión.		a) Sustituir el cilindro.
	b) Indicador de estanquidad, pasador roto o perdido.		b) Prueba de escape, sustituir el indicador.
5.	Para cilindro de gas sin manómetro.	5.	Para cilindro de gas sin manómetro
	a) Baja presión (conectar el manómetro y medir la presión).		a) Prueba de escape. (Si es normal aplique la prueba de escape y reparar el indicador. Si es baja sustituir el cilindro).
	b) Indicador de estanquidad, pasador roto o perdido.		b) Medir la presión, prueba de escape, sustituir el indicador.
<b>Presurizados</b>			
<b>Combinación Halon 1211/1301</b>		<b>Acción Correctiva</b>	
1.	Recargables	1.	
	a) Agente extintor inadecuado.		a) Devolver al fabricante <i>(véase el numeral 4.4.3)</i>
	b) Inadecuada presión en el Manómetro.		b) Devolver al fabricante <i>(véase el numeral 4.4.3)</i>
	c) Indicador de estanquidad, pasador roto o perdido.		c) Examinar el extintor, prueba de escape, sustituir el indicador.
2.	Extintor no recargable con manómetro de presión	2.	
	a) Baja presión		(a) Devolver al fabricante <i>(véase el numeral 4.3.3)</i>
	b) Indicador de estanquidad roto o perdido.		(b) Medir la presión, prueba de escape, sustituir el indicador.

**NORMA TÉCNICA COLOMBIANA NTC 2885 (Segunda actualización)**

**Tabla 1.1(b). (Final)**

<b>Tipo de Polvo químico y de polvo seco</b>			
1.	Recargable	1.	
	a) Peso menor		a) Recargar al peso correcto.
	b) Presión Incorrecta		b) Represurizar y probar estanquidad.
	c) Indicador de verificación de servicio roto o faltante.		c) Aplicar prueba de estanquidad y reemplazar indicador.
2.	Cilindro desechable con indicador de presión.	2.	
	a) Sello perforado.		a) Sustituir el cilindro.
	b) Baja presión.		b) Despresurizar y reemplazar el cilindro.
	c) Indicador de verificación de servicio roto o faltante.		c) Verificar presión, reemplazar indicador, verificar el sello.
3.	Cilindro desechable sin indicador de presión.	3.	
	a) Disco de sellamiento perforado.		a) Reemplazar servicio.
	b) Bajo peso.		b) Despresurizar; sustituir el cilindro.
	e) Indicador de verificación de servicio roto o faltante.		c) Verificar sello, reemplazar el indicador.
4.	Extintor No Recargable con indicador de presión.	4.	
	a) Baja presión.		a) Despresurizar y desechar el extintor.
	b) Indicador de verificación de servicio roto o faltante.		b) Probar estanquidad, verificar presión, reemplazar indicador.
<b>Tipo químico húmedo</b>		<b>Acción correctiva</b>	
1.	Nivel inadecuado de llenado (por peso u observación).	1.	Desocupar y recargar con soluciones nuevas para corregir peso a la línea de nivel.
2.	Presión no adecuada.	2.	Represurizar y verificar estanquidad.
3.	Indicador de verificación de servicio roto o faltante.	3.	Probar estanquidad y reemplazar indicador de línea.
<b>Tipo agente halogenado</b>		<b>Acción correctiva</b>	
1.	Indicador de verificación de servicio roto o faltante.	1.	Pesar, aplicar prueba de estanquidad y sustituir el indicador.
2.	Manómetro inadecuado.	2.	Probar, represurizar y probar estanquidad.
3.	Peso incorrecto	3.	Prueba de estanquidad y rellenar con el peso correcto
<b>Tipo agua-anticongelante y de chorro cargado</b>		<b>Acción correctiva</b>	
1.	Nivel de llenado inadecuado (por peso u observación).	1.	Rellenar al nivel adecuado.
2.	Condición del agente si se usa anticongelante o de chorro cargado.	2.	Vaciar y recargar.
3.	Manómetro inadecuado.	3.	Represurizar y probar estanquidad.
4.	Indicador de verificación de servicio roto o faltante.	4.	Probar estanquidad - reemplazar indicador
<b>Carga líquida AFFF y FFFP</b>		<b>Acción correctiva</b>	
1.	Nivel de llenado inadecuado (por peso u observación).	1.	Vaciar y rellenar con solución nueva.
2.	Condición del agente (presencia de precipitado o de otra material extraño).	2.	Vaciar y rellenar con solución nueva.
3.	Presión incorrecta.	3.	Represurizar y probar estanquidad.
4.	Indicador de verificación de servicio roto o faltante.	4.	Prueba de estanquidad y sustituir indicador.



**ANEXO J**

**ESPECIFICACIÓN TÍPICA DE EQUIPOS CAPACES DE PRODUCIR AIRE SECO**

*Este anexo no es parte de los requisitos de este documento NFPA pero se incluye con fines informativos solamente.*

**J.1** El módulo compresor/secador debe ser de diseño vertical (compresor arriba del motor) totalmente encerrado, armado y probado en fábrica. Debe incluir el motor del compresor, sistema de purificación, controles, tubería de interconexión y cableado. El alcance del suministro debe incluir lo siguiente:

- 1) *Compresor.* El bloque del compresor debe ser multietapas, enfriado por aire, lubricado con aceite, y clasificado para trabajo continuo a 5 000 psi (34,475 kPa) con un régimen de carga de [\_\_\_\_\_cfm]. La caja del cigüeñal debe ser totalmente encerrada con cojinetes grandes en ambos extremos. Las varillas de conexión deben utilizar cojinetes de aguja en ambos extremos. Los pistones deben ser de aluminio o hierro fundido y deben tener anillos de pistón en todas sus fases. Los cilindros deben ser de hierro fundido. Se deben utilizar válvulas de seguridad y radiadores intermedios (interenfriadores) después de cada fase de compresión. El radiador de salida debe estar diseñado para descargar el aire final temperatura no mayor de 20 °F (-6,67 °C) por encima de la ambiental. El volante del compresor debe incluir un ventilador de enfriamiento para la disipación máxima del calor. Se debe proveer un sistema automático de drenaje de condensado como equipo estándar en todos los sistemas.
- 2) *Sistema de Secador.* El sistema debe tener configuración de cámaras múltiples, cada una construida de aleación de aluminio con una resistencia a la tensión de 83 000 psi (572 285 kPa) y diseñado para presión de trabajo de 5 000 psi (34 475 kPa) con un factor de seguridad de 4 a 1. La primera cámara debe ser un separador mecánico para eliminar aceite y agua. Las cámaras subsiguientes deben utilizar cápsulas de repuesto para remover adicionalmente la humedad y el vapor del aceite. El equipo de secado debe procesar [\_\_\_\_\_cf] antes de reemplazar la cápsula. El aire descargado debe tener un punto de condensación (rocío) de -60 °F (-51,1 °C) o menor.
- 3) *Controles/Instrumentación.* El módulo del compresor debe incorporar un tablero indicador que incluya lo siguiente: indicadores de presión entre etapas y de presión de descarga final, indicador de presión de aceite lubricante (cuando sea el caso), contador horario y luz indicadora de corriente. Todos los indicadores de presión deben estar llenos de líquido. El sistema de control debe contar con todos los dispositivos para monitorear la operación del compresor, incluyendo dispositivo de arranque del motor con detectores de sobrecarga e interruptores para apagar el compresor en caso de que se presente temperatura alta o baja presión de aceite (en compresores lubricados a presión). Se debe proveer un interruptor de presión de aire para arrancar y parar automáticamente el compresor y mantener la presión adecuada en el sistema. [La unidad debe venir completa con sistema de monitoreo de las cápsulas que combine el monitoreo de humedad y cierre temporizado. El monitor de humedad revisa la calidad del aire continuamente y está calibrado para indicar cuando se alcance un punto de condensación de -60 °F (-51.1 °C), Cuando se detecta humedad, se enciende una luz amarilla y el temporizador digital empieza a operar. Al final de un período de 1 h a 2 h, ocurre el cierre y se enciende una luz roja.]

**ANEXO K**

**REFERENCIAS DE INFORMACIÓN**

**K.1 PUBLICACIONES MENCIONADAS**

Los documentos o parte de ellos listados en este anexo se mencionan dentro de las secciones informativas de esta norma y no son parte de las estipulaciones de este documento a menos que también estén listados en el Capítulo 2 por otras razones.

**K.1.1 Publicaciones NFPA**

National Fire Protection Association, 1 Batterymarch Park, Quincy, MA 02169- 7471.

NFPA 11, *Standard for Low-, Medium-, and High Expansion Foam* ("Norma para Espumas de Baja Expansión"), edición 1998.

NFPA 12, *Standard for Carbon Dioxide Extinguishing Systems* ("Norma para Sistemas de Extinción de Dióxido de Carbono"), edición 2005.

NFPA 12A, *Standard for Halon 1301 Fire Extinguishing Systems* ("Norma sobre Sistemas de Extinción de Incendios de Halón 1301"), edición 2004.

NFPA 13, *Standard for the Installation of Sprinkler Systems* ("Norma para la Instalación de Sistemas de Rociadores"), edición 2007.

NFPA 13 D, *Standard for the Installation of Sprinkler Systems in One and Two-Family Dwellings and Manufactures Homes* ("Norma para la Instalación de Sistemas de Rociadores en Viviendas Bi-familiares y Casas Prefabricadas"), edición 2007.

NFPA 13R, *Standard for the Installation of Sprinkler Systems in Residential Occupancies up to and Including Four Stories in Height* ("Norma para la Instalación de Sistemas de Rociadores en Ocupaciones Residenciales de hasta (incluyendo) Cuatro Pisos de Altura"), edición 2007.

NFPA 14, *Standard for the Installation of Standpipe and Hose Systems* ("Norma para la Instalación de Sistemas de Tuberías Verticales y Mangueras "), edición 2007.

NFPA 15, *Standard for Water Spray Fixed Systems for Fire Protection* ("Norma para Sistemas Fijos de Pulverizadores de Agua para Protección de Incendios "), edición 2007.

NFPA 16, *Standard for the Installation of Foam-Water Sprinkler and Foam-Water Spray Systems* ("Norma para la Instalación de Sistemas de Rociadores de Espuma-Agua y Pulverizadores de Espuma-Agua"), edición 2003.

NFPA 17, *Standard for Dry Chemical Extinguishing Systems* ("Norma para Sistemas de Extinción de Químico Seco "), edición 2002.

NFPA 17 A, *Standard for Wet Chemical Extinguishing Systems* ("Norma para Sistemas de Extinción de Químico Húmedo") edición 2002.

NFPA 18, *Standard on Wetting Agents* ("Norma sobre Agentes Humectantes"), edición 2006.

NFPA 72®, *National Fire Alarm Code* ("Código Nacional de Alarmas de Incendios"), edición 2007.

NFPA 96, *Standard for Ventilation Control and Fire Protection of Commercial Cooking Operations* ("Norma para Control de Ventilación y Protección Contra Incendios de Operaciones Comerciales de Cocina"), edición 2004.

NFPA 750, *Standard on Water Mist Fire Protection Systems* ("Norma sobre Sistemas de Protección contra Incendios de Niebla de Agua"), edición 2006.

NFPA 2001, *Standard on Clean Agent Fire Extinguishing Systems* ("Norma sobre sistemas de Extinción de Incendios de Agente Limpio"), edición 2004.

*Fire Protection Guide to Hazardous Materials* ("Guía para Protección contra Incendios de Materiales Peligrosos"), 13ª edición, 2002.

*Fire Protection Handbook* ("Manual de Protección contra Incendios"), 19ª edición, 2003.

### **K.1.2 Otras publicaciones**

**K.1.2.1** Publicaciones CGA. Compressed Gas Association, 4221 Walney Road, 5th Floor, Chantilly, VA 20151-2923.

CGA C-1, *Methods of Hydrostatic Testing of Compressed Gas Cylinders*, 1996.

**K.1.2.2** Publicaciones NPCA. National Paint and Coating Association, 1500 RIAvenue, NW, Washington, DC 20005.

*Hazardous Materials Identification System (HMIS), Implementational Manual*, 1981.

**K.1.2.3** Publicaciones UL. Underwriters Laboratories Inc., 333 Pfingsten Road, Northbrook, IL 60062-2096.

ANSIUL 711, *Standard for Rating and Fire Testing of Fire Extinguishers*, 2002.

*Bulletin of Research No. 53, "Survey of Available Information on the Toxicity of the Combustion and Thermal Decomposition Products of Certain Building Materials under Fire Conditions"*, Julio 1963.

**K.1.2.4** Publicaciones del Gobierno de EE.UU. U. S. Government Printing Office, Washington, DC 20402.

*Title 49, Code of Federal Regulations.*

**K.2** Referencias Informativas. (Reservado)

**K.3** Referencias de extractos en secciones informativas. (Reservado)

---

## **NORMA TÉCNICA COLOMBIANA    NTC 2885 (Segunda actualización)**

---

Esta edición de la NTC 2885, se basa en la edición del 2007 de la NFPA 10 *Standard for Portable Fire Extinguishers* publicado por la National Fire Protection Association en idioma inglés. Se tradujo al español por la Organización Iberoamericana de Protección contra Incendios OPCI y de su posterior adopción se encargó el Instituto Colombiano de Normas Técnicas y Certificación -ICONTEC-.

La NFPA no se hace responsable por la exactitud y veracidad de esta traducción al español, en el caso de algún conflicto entre las ediciones en idioma inglés y español, el idioma inglés prevalecerá.

Copyright© 2007 National Fire Protection Association

